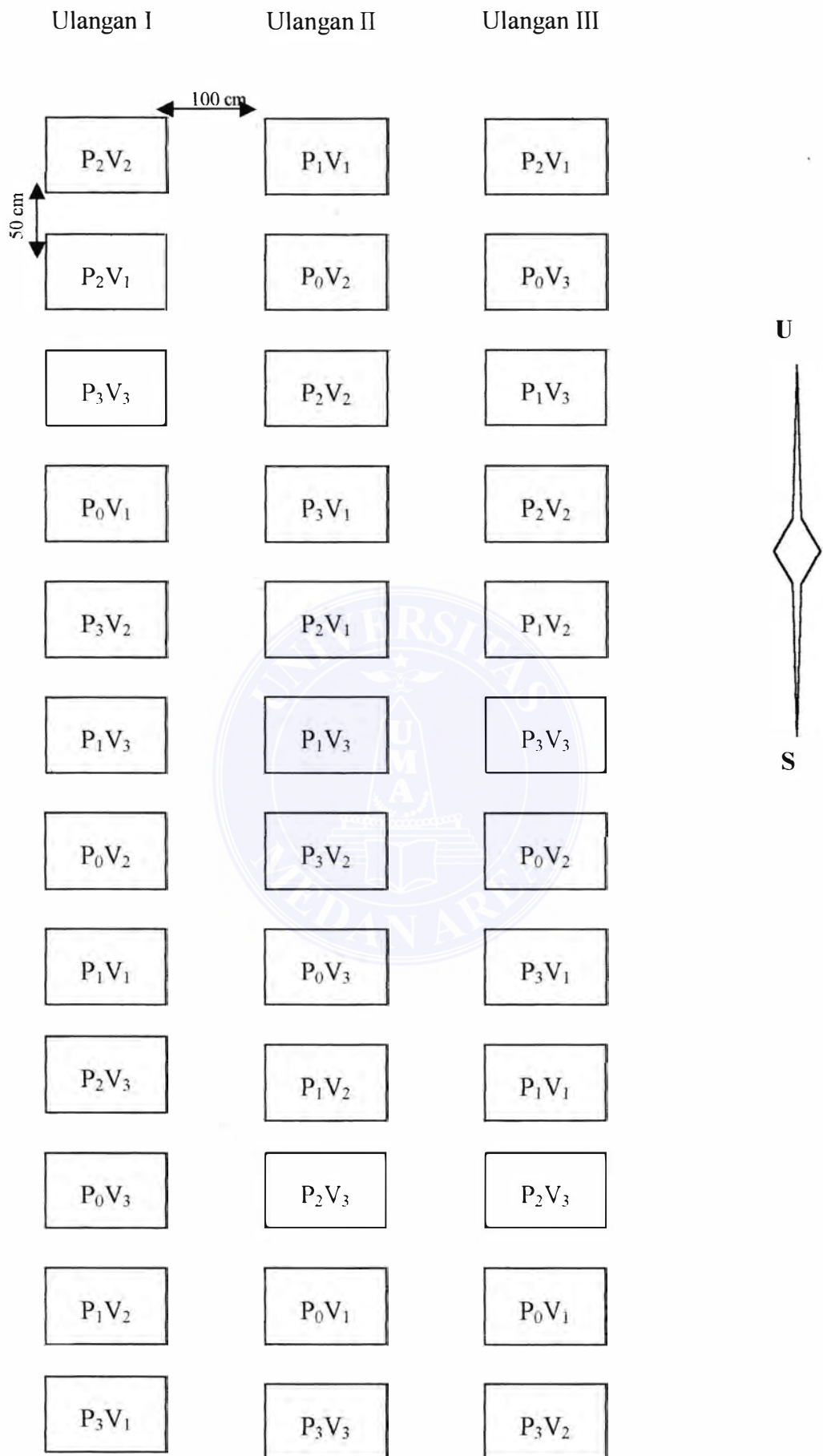


DAFTAR PUSTAKA

- AAK, 1993. Teknik Bercocok Tanam Jagung. Aksi Agraris Kanisius. Jakarta
- Hanafiah A K, 1995. Rancangan percobaan, Teori dan Aplikasi. Fakultas Pertanian Universitas Sriwijaya, Palembang.
- Irsal, L. 1981. Pemanfaatan Unsur Iklim Dalam Usaha Peningkatan Produktifitas dan Efisiensi Lahan. Lokakarya dan Klimatologi Pertanian. Ddirektorat Perlindungan Pangan Bogor.
- Lakitan, B. 1993. Dasar-dasar Fisiologi Tumbuhan. PT. Raja Grafindo Persada. Jakarta.
- Lingga, P. 2000. Pupuk dan Pemupukan. Penebar Swadaya. Jakarta.
- Marsono dan Paulus Sigit, 2000. Pupuk Akar Jenis dan Aplikasi. Penebar Swadaya.
- Najiati, S. dan Danarti, 1992. Budidaya dan Analisis Usaha Tani Palawija,,Penebar Swadaya. Jakarta
- Oldeman, L. R, 1977. An Agroklimat of Java. CRIA Bogor
- Rukmana, R. 1997 Bertanam Jagung Penerbit Kanisius. Jakarta
- Soedharoedjian (Penyunting), 1992. Fisiologi Tanaman Budidaya Tropik. Gadjah Mada. University Press. Yogyakarta
- Soekardi, W. 1981. Modifikasi Unsur Iklim Untuk Mendekati Persyaratan Optimal Bagi Tanaman. Proceeding Lokakarya Klimatologi Pertanian di Cisarua. Bogor. Direktorat Jendral Tanaman Pangan, Departemen Pertanian. Bogor
- Subandi, Syam M. dan A. Widjono, 1988. Pusat Penelitian dan Pengembangan Tanaman Pangan. Bogor
- Suprpto, H.S. 1991. Bertanam Jagung Penebar Swadaya Jakarta
- Sutejo, M. M dan A.G Kartasapoetra, 2004. Pengantar Ilmu Tanah. Rineka Cipta, Jakarta.

Lampiran 1. Deskripsi Jagung Varietas Bisi-2, Pioner-12 dan Varietas Lokal (Surya)

Deskripsi	Bisi-2	Pioner-12	Lokal (Surya)
Umur	± 105 hari	± 110 Hari	± 95 Hari
Batang	sedang-besar dan kuat	sedang-besar dan kuat	sedang dan kuat
Warna Batang	Hijau	Hijau	hijau
Tinggi Tanaman	219 cm	201 cm	200 cm
Daun	terkulai	semi tegak	terkulai
Warna Daun	hijau	hijau	hijau
Keseragaman Tanaman	seragam	seragam	seragam
Perakaran	baik	baik	baik
Tongkol	panjang, besar, dan padat berisi	panjang	besar dan padat berisi
Penyakit	tahan	tahan	tahan
Kelobot	menutup dengan baik	menutup dngan baik	menutup dengan baik
Warna biji	jingga	jingga	jingga
Warna jenggel	putih	putih	putih
Potensi Hasil	9—13 ton/ha	12,6 ton/ha	± 8 ton/ha



Keterangan :

- V_1 = Jagung Varietas BISI 2
 V_2 = Jagung Varietas PIONER- 12
 V_3 = Jagung Varietas Lokal (SURYA)
 P_0 = Tanpa pupuk Maxima
 P_1 = 20 gram/plot
 P_2 = 35 gr/plot
 P_3 = 50 gr/plot
Ukuran petak/plot = 1 m x 1 m
Jarak tanam = 70 cm x 40 cm



Lampiran 3. Data Pengamatan Tinggi Tanaman (cm) Umur 3 MST

Perlakuan	Ulangan			Total	Rataan
	I	II	III		
P ₀ V ₁	70,60	74,70	60,60	205,90	68,63
P ₀ V ₂	92,20	85,60	79,70	257,50	85,83
P ₀ V ₃	80,60	78,80	79,70	239,10	79,70
P ₁ V ₁	83,60	81,20	70,40	235,20	78,40
P ₁ V ₂	79,10	81,20	84,80	245,10	81,70
P ₁ V ₃	77,10	84,20	82,30	243,60	81,20
P ₂ V ₁	75,20	82,20	72,80	230,20	76,73
P ₂ V ₂	80,20	82,30	84,60	247,10	82,37
P ₂ V ₃	85,20	79,20	82,40	246,80	82,27
P ₃ V ₁	73,60	78,50	80,60	232,70	77,57
P ₃ V ₂	84,60	90,60	74,60	249,80	83,27
P ₃ V ₃	79,80	76,40	78,40	234,60	78,20
Total	961,80	974,90	930,90	2867,60	-
Rataan	80,15	81,24	77,58	-	79,66

Lampiran 4. Daftar Dwi Kasta Tinggi Tanaman (cm) Umur 3 MST

P / V	V ₁	V ₂	V ₃	Total	Rataan
P ₀	205,90	257,50	239,10	702,50	58,54
P ₁	235,20	245,10	243,60	723,90	60,33
P ₂	230,20	247,10	246,80	724,10	60,34
P ₃	232,70	249,80	234,60	717,10	59,76
Total	904,00	999,50	964,10	2867,60	-
Rataan	100,44	111,06	107,12	-	79,66

Lampiran 5. Daftar Sidik Ragam Tinggi Tanaman Umur 3 MST

SK	DB	JK	KT	F _{hit}	F _{0,05}	F _{0,01}
NT	1	228420,27	-	-	-	-
Ulangan	2	85,07	42,53	1,95 ^{tn}	3,26	5,25
Perlakuan	11	630,08	57,28	2,62 [*]	2,26	3,18
P	3	34,25	11,42	0,52 ^{tn}	2,8	4,38
V	2	388,48	194,24	8,90 ^{**}	3,26	5,25
P / V	6	207,35	34,56	1,58 ^{tn}	2,34	3,35
Acak	22	480,22	21,83	-	-	-
Total	36	229615,64	-	-	-	-

Keterangan :

- KK = 5,87%
 ** = sangat nyata
 * = nyata
 tn = tidak nyata



Lampiran 6. Data Pengamatan Tinggi Tanaman (cm) Umur 4 MST

Perlakuan	Ulangan			Total	Rataan
	I	II	III		
P ₀ V ₁	112,10	115,30	105,70	333,10	111,03
P ₀ V ₂	149,00	136,20	125,40	410,60	136,87
P ₀ V ₃	125,70	131,20	125,40	382,30	127,43
P ₁ V ₁	113,90	121,20	131,10	366,20	122,07
P ₁ V ₂	125,60	130,40	132,70	388,70	129,57
P ₁ V ₃	144,10	137,30	125,60	407,00	135,67
P ₂ V ₁	116,30	130,20	110,70	357,20	119,07
P ₂ V ₂	123,90	133,60	133,00	390,50	130,17
P ₂ V ₃	128,30	120,60	123,20	372,10	124,03
P ₃ V ₁	106,10	117,00	117,80	340,90	113,63
P ₃ V ₂	135,60	142,10	115,70	393,40	131,13
P ₃ V ₃	125,10	114,80	130,60	370,50	123,50
Total	1505,70	1529,90	1476,90	4512,50	-
Rataan	125,48	127,49	123,08	-	125,35

Lampiran 7. Daftar Dwi Kasta Tinggi Tanaman (cm) Umur 4 MST

P / V	V ₁	V ₂	V ₃	Total	Rataan
P ₀	333,10	410,60	382,30	1126,00	93,83
P ₁	366,20	388,70	407,00	1161,90	96,83
P ₂	357,20	390,50	372,10	1119,80	93,32
P ₃	340,90	393,40	370,50	1104,80	92,07
Total	1397,40	1583,20	1531,90	4512,50	-
Rataan	155,27	175,91	170,21	-	125,35

Lampiran 8. Daftar Sidik Ragam Tinggi Tanaman Umur 4 MST

SK	DB	JK	KT	F _{hit}	F _{0,05}	F _{0,01}
NT	1	565629,34	-	-	-	-
Ulangan	2	117,34	58,67	0,88 ^{tn}	3,26	5,25
Perlakuan	11	2146,50	195,14	2,93 [*]	2,26	3,18
P	3	195,40	65,13	0,98 ^{tn}	2,8	4,38
V	2	1534,54	767,27	11,52 ^{**}	3,26	5,25
P / V	6	416,55	69,42	1,04 ^{tn}	2,34	3,35
Acak	22	1465,24	66,60	-	-	-
Total	36	569358,41	-	-	-	-

Keterangan :

- KK = 6,51%
 ** = sangat nyata
 * = nyata
 tn = tidak nyata

