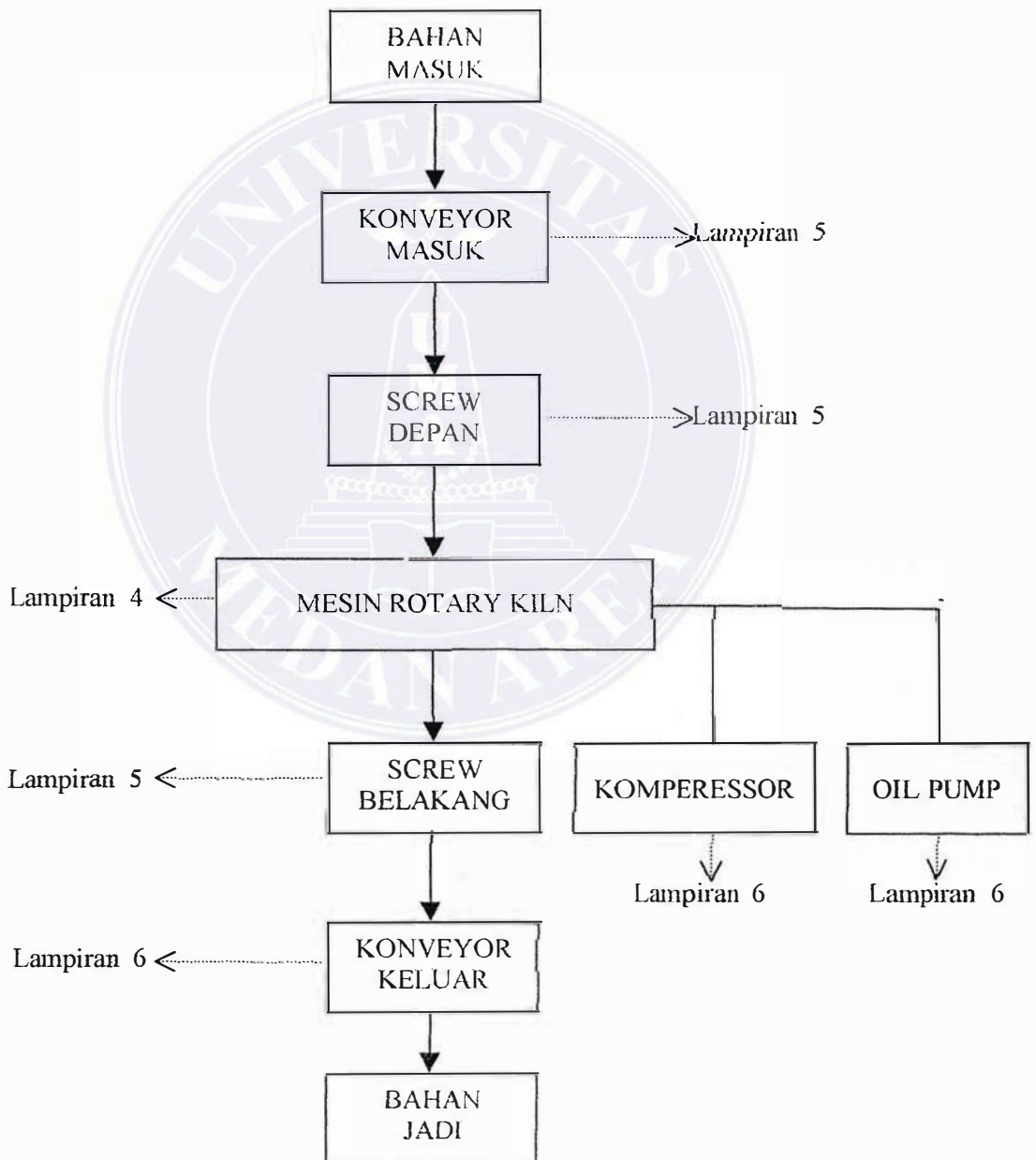


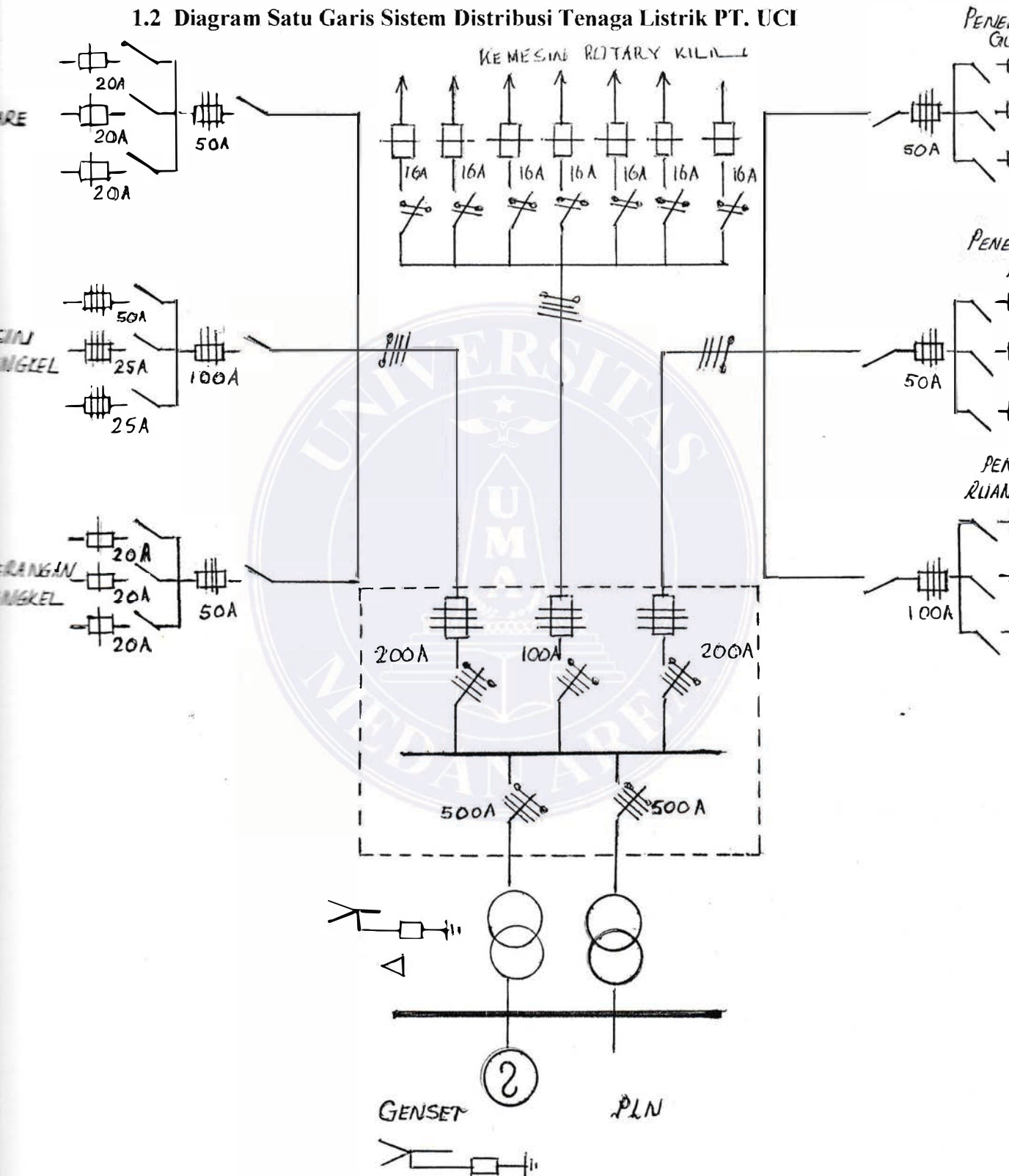
BAB I
PENDAHULUAN

I.1. Blok Diagram Aktifasi Karbon



Gambar 1.1 Blok Diagram Aktifasi Karbon

1.2 Diagram Satu Garis Sistem Distribusi Tenaga Listrik PT. UCI



Gambar 1.2 Diagram Satu Garis Sistem Distribusi Tenaga Listrik PT. UCI