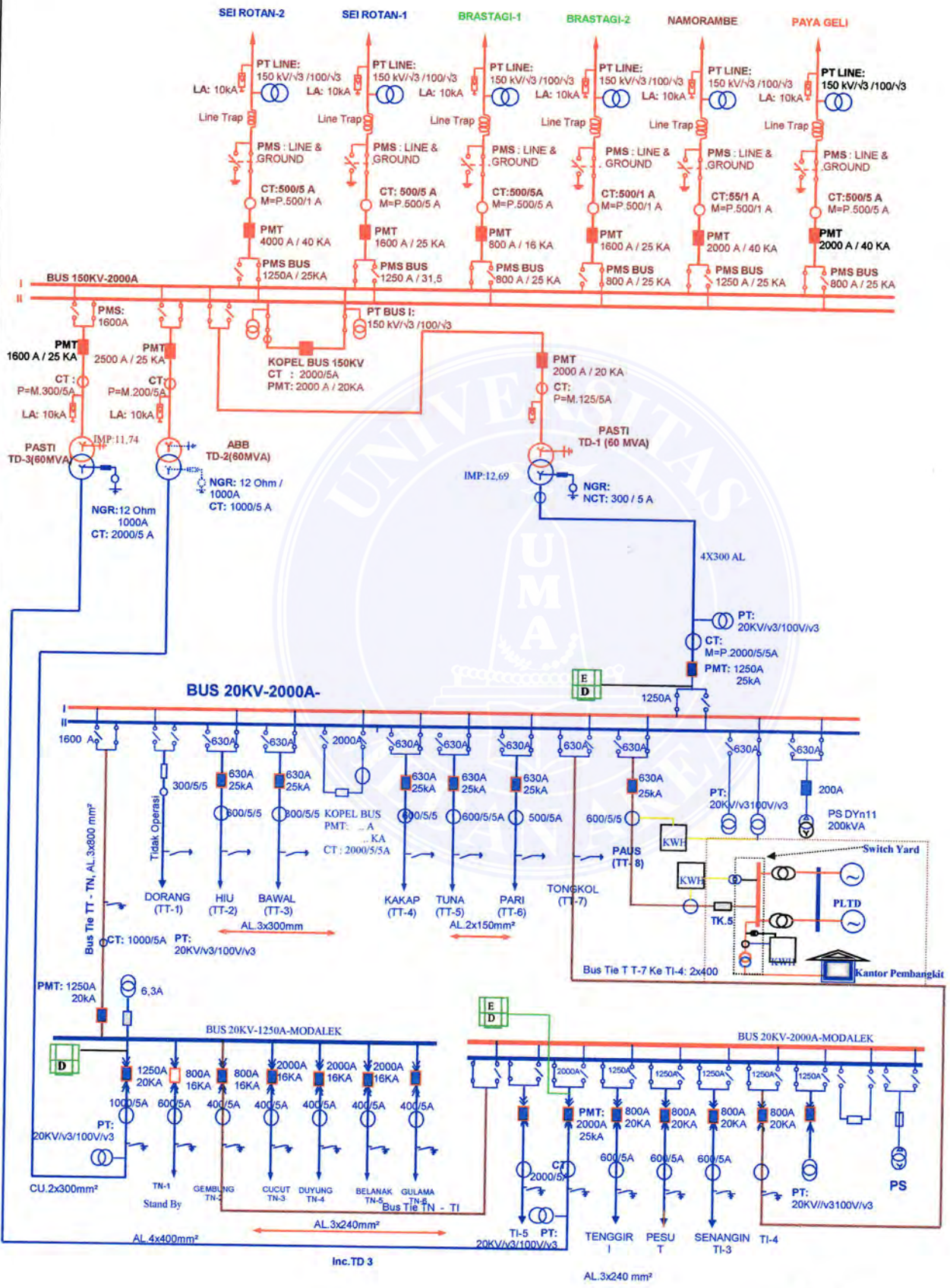


DAFTAR PUSTAKA

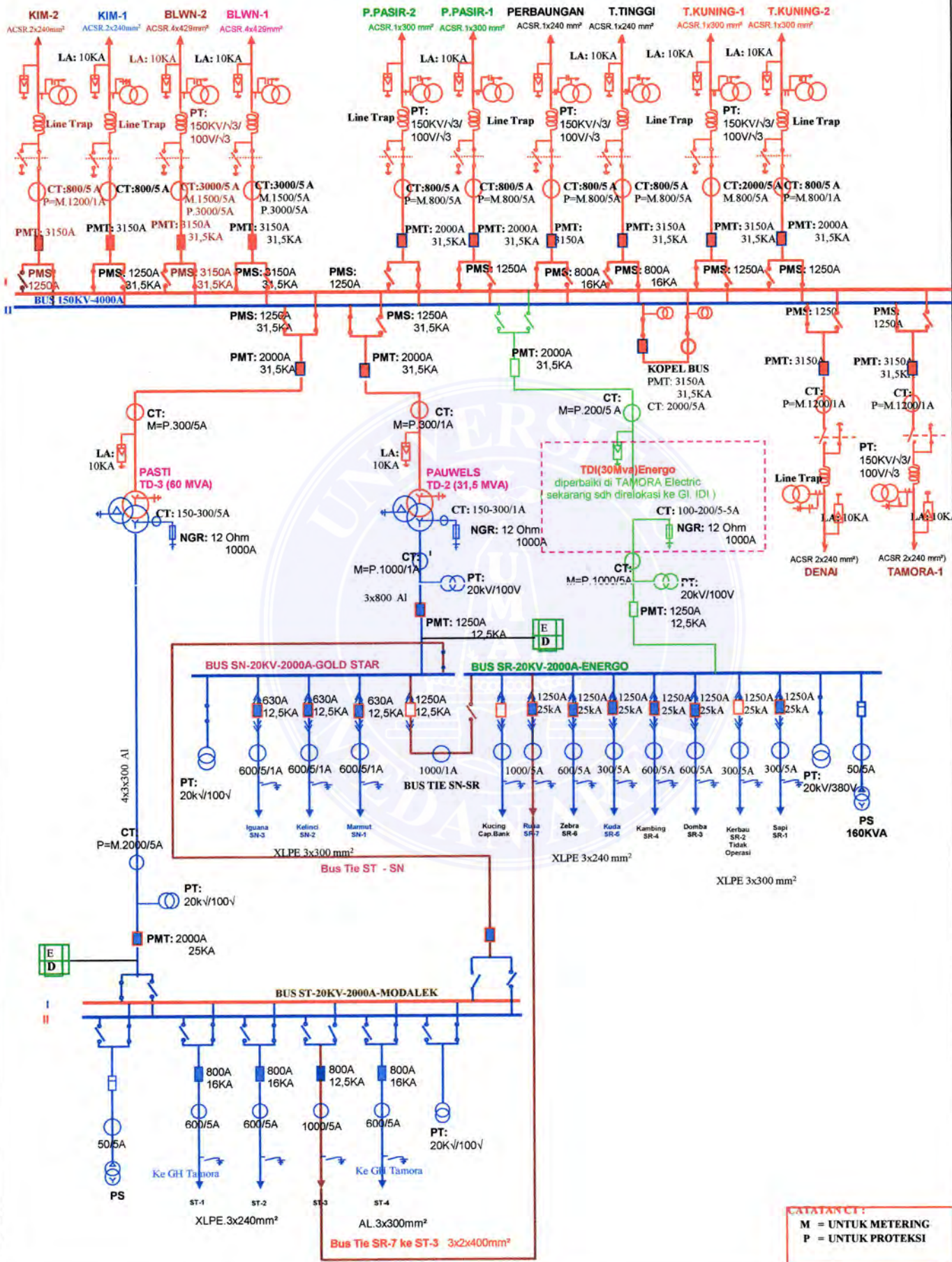
- B.L Theraja, *Elelctrical Technology*, New Delhi 110155 India, 1988
- Bonggas L.Tobing, *Peralatan Tegangan Tinggi*, Penerbit PT. Gramedia Pustaka, Jakarta, 2003.
- J. Soekarto, *Dasar-dasar Dan Filosofi Sistem Proteksi*, PT.PLN (Persero) Pusdiklat
- Stevenson. Jr, William. D, *Analisis Sistem Tenaga Listrik*, Penerbit Erlangga, Edisi keempat, 1984
- Sunil S. Rao, *Switch Gear and Protection*, Khanna Publisher, New Delhi, 1986
- T.S Hutauruk, Prof, Ir, MSc, *Transmisi Daya Listrik*, Penerbit Erlangga
- Protective Relays Application Guide*. GEC Measurement
- Quadramho Static Distance Protection Relay*, GEC ALSTHOM, T&D

DIAGRAM SATU GARIS GARDU INDUK TITI KUNING



Keterangan
E E KWH terpasang Elektrik
D D KWH terpasang Digital

DIAGRAM SATU GARIS GARDU INDUK SEI ROTAN



CATATAN:
M = UNTUK METERING
P = UNTUK PROTEKSI



UNIVERSITAS MEDAN AREA FAKULTAS TEKNIK

Jalan Kolam No. 1 Medan Estate Telp. 061 - 7357771, 7366878 Fax. 061 - 7366998 Medan 20223
E - Mail : ft_umamdn@yahoo.com

Nomor : 77/F1/I.1.b/2008
Lamp : -
Hal : Pengambilan Data T.A

5 Februari 2008

Yth. Pimpinan PT. PLN (Persero) Unit Pelayanan Transmisi
Medan

Dengan hormat,

Kami mohon kesediaan saudara kiranya berkenan untuk memberikan izin dan kesempatan kepada mahasiswa kami tersebut dibawah ini :

NO	N A M A	N P M	KET
1	Wesly Rudy A.P	03.812.0017	Teknik Elektro

Untuk melaksanakan Pengambilan Data Tugas Akhir pada :
"PT. PLN (Persero) Unit Pelayanan Transmisi "

Perlu kami jelaskan bahwa Pengambilan Data tersebut adalah semata-mata untuk tujuan ilmiah dan Skripsi, merupakan salah satu syarat bagi mahasiswa tersebut untuk mengikuti ujian sarjana lengkap pada Fakultas Teknik Universitas Medan Area dan tidak untuk dipublikasikan, dengan judul : "Studi Proteksi Penghantar 150 KV Menggunakan Relai Jarak Aplikasi Pada Penghantar 150 KV Titi Kuning - Sei Rotan PT.PLN (Persero) Unit Pelayanan Transmisi Medan."

Atas perhatian dan kerja sama yang baik diucapkan terima kasih.

Dekan



Drs. Dadan Ramdan, MEng., MSc

Tembusan :
1. Rektor
2. Mahasiswa



PT PLN (Persero)
PENYALURAN DAN PUSAT PENGATUR BEBAN SUMATERA
UNIT PELAYANAN TRANSMISI MEDAN



Sistem Manajemen
Keselamatan dan Kesehatan Kerja



Lembaga Sertifikat Sistem Mutu
ISO 9001 : 2000

Surat Listrik No. 12 Medan - 20112

Telpon : (061) 4579900 (hunting)

Facsimile : (061) 4577700

E-mail : upt_medan@p3b-sumatera.co.id

Nomor : 514 /330/UPTMDN/2008
Surat Sdr. No : -
Sifat : -
Lampiran : -
Perihal : Pengambilan Data T.A

15 Februari 2008

Kepada :
Universitas Medan Area
(Fakultas Teknik)
Jln. Kolam No. 1
Medan Estate

Menunjuk Surat Saudara :
Nomor : 33/F1/I.1.b/2008
Tanggal : 05 Februari 2008
Perihal : Pengambilan Data T.A
Atas Nama :

No.	NAMA MAHASISWA	NPM	JURUSAN
1.	Wesly Rudy A.P	03.812.0017	Teknik Elektro

Pada prinsipnya kami menyetujui **Pengambilan Data T.A**, dimulai tanggal 18 Februari 2008 sampai dengan 23 Februari 2008 ketentuan sbb :

1. Siswa tidak dibenarkan melakukan tindakan yang dapat mengganggu kegiatan kerja, Operasional di dan lain – lain.
2. Siswa dapat meminta penjelasan dari pembimbing
3. Siswa Tidak menuntut biaya apapun yang timbul selama melaksanakan Kerja Praktek /Riset
4. Siswa Tidak menuntut biaya apapun yang timbul apabila mengalami kecelakaan selama kerja Praktek /Riset
5. Siswa tidak akan mempublikasikan hal – hal yang bersifat Rahasia, selama melaksanakan Kerja Praktek /Riset

Demikian disampaikan untuk dapat dipergunakan seperlunya, terimakasih.

Tembusan :

- 1.Asmen Ophar
- 2.Ka. Tragi Glugur
- 3.Koord. G.I Titi Kuning



LAMPIRAN SURAT KEPUTUSAN REKTOR
 NOMOR : 37/Ka.11.c/2009
 TANGGAL : 6 OKTOBER 2009

DAFTAR PESERTA DAN PENGUJI SKRIPSI
 FAKULTAS TEKNIK UNIVERSITAS MEDAN AREA

O	NAMA	NPM	KETUA	SEKRETARIS	PEMBIMBING I	PEMBIMBING II	PENGUJI I	PENGUJI II	PENGUJI III
	Sudarto S.	048120022	Ir. Yance Syarif	Ir. Zulkifli Bahri	Drs.Dadan R, M.Eng., MSc.	Ir.H.Usman Hrp	Ir. Aswandi Azwar	Ir. Supriyanto, MT	Ir.Yance Syarif
	Hidayatulla	078150030	Ir.Kamil Mustafa, MT	Ir.Sirmas Munte	Ir.Rasphal Singh, MT	Ir.M.Banjarnahor	Ir.Rasphal Singh, MT	Ir.M.Banjarnahor	Ir.Kamil Mustafa, MT
	Wesly Rudy Anto Purba	038120017	Ir. Yance Syarif	Ir. Marlan Swandana	Ir. H.Usman Hrp	Ir.Zulkifli Bahri	Ir. Aswandi Azwar	Ir. Mhd.Jaini Tavip	Ir.Yance Syarif

6 Oktober 2009



Wakil Rektor Bidang Akademik,
 DR. HEN KUSMANTO, MA