

**EVALUASI PERENCANAAN PERKERASAN LANDASAN  
PACU (RUNWAY) BANDAR UDARA REMBELE  
SIMPANG TIGA ACEH TENGAH  
(Study Kasus)**



**TUGAS AKHIR**

*Disusun Dan Diajukan Untuk Melengkapi Persyaratan  
Memperoleh Gelar Sarjana Teknik Sipil  
Universitas Medan Area*

**DISUSUN OLEH :**

**MAINOVA MD**  
**98 811 0010**



**UNIVERSITAS MEDAN AREA  
FAKULTAS TEKNIK  
JURUSAN SIPIL  
2002**

**UNIVERSITAS MEDAN AREA**

© Hak Cipta Di Lindungi Undang-Undang

Document Accepted 28/12/23

1. Dilarang Mengutip sebagian atau seluruh dokumen ini tanpa mencantumkan sumber
2. Pengutipan hanya untuk keperluan pendidikan, penelitian dan penulisan karya ilmiah
3. Dilarang memperbanyak sebagian atau seluruh karya ini dalam bentuk apapun tanpa izin Universitas Medan Area

# EVALUASI PERENCANAAN PERKERASAN LANDASAN PACU (RUNWAY) BANDAR UDARA REMBELE SIMPANG TIGA ACEH TENGAH (Study Kasus)

DISUSUN OLEH :

**MAINOVA MD**

98 811 0010

Menyetujui :

**KOMISI PEMBIMBING**

**Pembimbing I**



**Ir. H. Irwan, MT**

**Pembimbing II**



**Ir. Hj. Lasmi, MT**

Mengetahui :

**Ketua Jurusan Teknik Sipil**



**Ir. H. Edy Hermanto**

**Dekan Fakultas Teknik**



**Drs. Dadan Ramdan, M. Eng, Sc**

UNIVERSITAS MEDAN AREA

© Hak Cipta Di Lindungi Undang-Undang

Document Accepted 28/12/23

1. Dilarang Mengutip sebagian atau seluruh dokumen ini tanpa mencantumkan sumber
2. Pengutipan hanya untuk keperluan pendidikan, penelitian dan penulisan karya ilmiah
3. Dilarang memperbanyak sebagian atau seluruh karya ini dalam bentuk apapun tanpa izin Universitas Medan Area

## ABSTRAKSI

### EVALUASI PERENCANAAN PERKERASAN LANDASAN PACU (RUNWAY) BANDAR UDARA REMBELE SIMPANG TIGA ACEH TENGAH

Bandar udara Rembele berada  $\pm$  20 KM timur laut Kota Takengon, dan merupakan suatu daerah yang cukup strategis untuk keperluan Bandar Udara. Salah satu bahagian yang terpenting dari sebuah Bandar Udara adalah landasan pacu (runway) perencanaan perkerasan landasan pacu sangat menentukan untuk bisa didarati oleh pesawat terbang, tebalnya perkerasan yang direncanakan sangat tergantung dari jenis pesawat terbang yang akan tinggal landas.

Hasil perhitungan yang direncanakan oleh penulis mempunyai perbedaan dengan yang telah direncanakan oleh pihak perencana Bandar Udara Rembele Simpang Tiga Aceh Tengah.

Perbedaan tebal perkerasan landasan pacu (runway) dapat dilihat pada tabel berikut :

No	Lapisan	Tebal Lapisan		Selisih
		Penulis	Perencana Bandar Udara Rembele	
1	Base Course	16 cm	15 cm	1 cm
2	Subbase Course	42 cm	40 cm	2 cm

## DAFTAR ISI

<b>ABSTRAKSI</b> .....	i
<b>KATA PENGANTAR</b> .....	ii
<b>DAFTAR ISI</b> .....	iv
<b>DAFTAR GAMBAR</b> .....	v
<b>DAFTAR TABEL</b> .....	vi
<b>BAB I PENDAHULUAN</b>	
I.1. Umum .....	1
I.2. Latar Belakang.....	2
I.3. Maksud dan Tujuan .....	4
I.4. Metode Pembahasan .....	4
I.5. Pembatasan Masalah.....	5
<b>BAB II BANDAR UDARA DAN FASILITASNYA</b>	
II.1. Defenisi Umum Bandar Udara .....	7
II.2. Klasifikasi Bandar Udara.....	8
II.3. Karakteristik Pesawat Terbang.....	11
II.4. Sarana dan Prasarana Bandar Udara.....	20
II.5. Landing Area .....	22
II.6. Sistem Drainase.....	36
<b>BAB III METODE PERENCANAAN PERKERASAN LANDING AREA</b>	
III.1. Tinjauan Umum.....	37
III.2. Perencanaan Secara Flexible Favement .....	45
III.3. Dasar-dasar Perencanaan.....	49
<b>BAB IV PERENCANAAN TEBAL PERKERASAN LANDASAN PACU (RUNWAY) BANDAR UDARA REMBELE SIMPANG TIGA ACEH TENGAH</b>	
IV.1. Penentuan Besaran-besaran Bandar udara .....	57
IV.2. Data-data Perencanaan.....	61
IV.3. Perhitungan Perencanaan Perkerasan Flexible Favement.....	64
<b>BAB V KESIMPULAN DAN SARAN</b>	
V.1. Kesimpulan.....	76
V.2. Saran.....	77

UNIVERSITAS MEDAN AREA

© Hak Cipta Di Lindungi Undang-Undang

Document Accepted 28/12/23

1. Dilarang Mengutip sebagian atau seluruh dokumen ini tanpa mencantumkan sumber

2. Pengutipan hanya untuk keperluan pendidikan, penelitian dan penulisan karya ilmiah

3. Dilarang memperbanyak sebagian atau seluruh karya ini dalam bentuk apapun tanpa izin Universitas Medan Area

Access From (repository.uma.ac.id)28/12/23

## BAB I

### PENDAHULUAN

#### I.1. Umum

Indonesia yang terdiri dari gugusan pulau-pulau dan mempunyai banyak gunung-gunung yang tinggi, sehingga sangat sulit dan lambat untuk menjangkau daerah-daerah tersebut bila hanya menggunakan sistem transportasi darat dan sistem transportasi air. Oleh karena itu sangatlah diperlukan adanya sistem transportasi udara.

Bandar udara adalah sarana transportasi yang merupakan salah satu faktor penting untuk menjamin kelancaran proses pembangunan. Diantaranya sebagai penunjang pertumbuhan perekonomian, sosial, budaya, pariwisata serta menjaga stabilitas kesatuan dan persatuan bangsa.

Sistem transportasi udara ini ditunjang oleh kelengkapan fasilitas Bandar udara beserta pesawat udaranya. Sebagaimana kita ketahui kebutuhan akan Bandar udara di Indonesia dewasa ini belumlah dapat terpenuhi sepenuhnya. Dimasa mendatang kebutuhan ini akan meningkat terus sejalan dengan meningkatnya kebutuhan masyarakat modern akan alat pengangkut yang cepat.

Bandar udara Rembele Aceh Tengah adalah salah satu sarana transportasi di Daerah Tingkat II Aceh Tengah. Kabupaten Aceh Tengah berpenduduk lebih kurang 233.000 jiwa dan kegiatan penduduk pada umumnya terdiri dari pedagang, petani dan pegawai negeri/swasta. Pesawat yang direncanakan mendarat di Bandara Rembele terutama adalah pesawat jenis Foker 28 dan Foker 27 dan pesawat kecil lainnya yang bergerak secara komersial maupun untuk kegiatan lainnya.

## 1.2. Latar Belakang

Dengan digunakannya pesawat terbang sebagai alat pengangkut pada Bandar udara berarti semakin besarlah tuntutan untuk menjaga keselamatan penerbangan. Adapun untuk menjaga keselamatan penerbangan itu sangat diperlukan adanya fasilitas bandar udara yang baik dan memadai diantaranya adalah fasilitas landasannya.

Landasan pacu (run way) merupakan salah satu fasilitas landasan pada bandar udara yang terdiri dari lapisan perkerasan yang berbeda-beda jenisnya. Demikian pula metode dan jenis konstruksi perkerasan yang digunakan dalam perencanaannya.

Jenis konstruksi yang dipakai pada perkerasan landasan bandar udara adalah flexible pavement. Bahan-bahan yang dipergunakan untuk lapisan perkerasannya akan dibahas pada bab selanjutnya.

Ilmu pengetahuan dan teknologi sangat diperlukan untuk mengatasi atau mempertimbangkan faktor-faktor pengaruh yang mempengaruhi perencanaan fasilitas bandar udara yang dapat mengganggu atau membahayakan operasi penerbangan dan keselamatan manusia.

Perencanaan bandar udara mencakup masalah yang cukup luas, untuk itu dalam perencanaan perlu mengadakan persiapan dan penyelidikan terutama penyelidikan-penyelidikan sebagai berikut :

1. Lokasi perencanaan (safety area), keadaan tanah (tekstur, struktur).
2. Keadaan atmosfer (udara).
3. Keadaan meteorologi/angin (head wind).
4. Pertumbuhan ekonomi/sosial/politik.
5. Elivasi perkerasan runway dari permukaan laut.

Disamping penyelidikan-penyelidikan tersebut, perencana juga perlu menetapkan/mempersiapkan suatu rencana induk (master plan) dan lebih menekankan kepada rencana fisik (physical plan) dari sistem bandar udara. Perencanaan bandar udara harus disesuaikan dengan pesawat udara yang akan landing pada lapangan terbang tersebut, maupun yang akan take off, kemudian atau dimasa yang akan datang setelah bandar udara itu siap untuk dioperasikan.

Oleh karena itu perlu adanya data pesawat udara yang akan tinggal landas baik data berat pesawat, kecepatan dan jenis-jenis pesawat lainnya. Kapasitas bandar udara harus diperhitungkan terhadap pertumbuhan berat, kecepatan dan daya angkut pesawat terbang pada masa-masa yang akan datang.

### **1.3. Maksud dan Tujuan**

Adapun maksud dan tujuan dari penulisan ini adalah untuk mengetahui tentang perencanaan perkerasan landasan pada bandar udara.

Dimana dalam merencanakan perkerasan landasan pacu nantinya dibahas mengenai jenis pesawat yang mendarat di bandara tersebut dan sangat dibutuhkan kekuatan dari landasan pacu. Dengan demikian dalam menyelesaikan tugas akhir ini penulis akan mengevaluasi kembali perencanaan dan perhitungan tebal tiap-tiap lapisan perkerasan pada landasan pacu bandar udara Rembele Aceh Tengah, apakah perkerasan landasan pacu yang direncanakan telah memenuhi persyaratan yang ada agar nantinya keselamatan penerbangan dapat terjamin.

### **1.4. Metode Pembahasan**

Untuk menganalisa perkerasan landasan pacu pada bandar udara Rembele penulis menggunakan metode sebagai berikut :



## 1. Metode pengumpulan data

Data yang akan dianalisa adalah data yang berhubungan dengan perencanaan perkerasan landasan pacu bandar udara Rembele yang diambil pada pihak yang bersangkutan.

## 2. Metode Analisis Data

Data yang diperoleh akan dianalisa sesuai dengan kebutuhan yaitu analisa-analisa yang harus diperhitungkan dalam perencanaan perkerasan landasan pacu.

## 3. Metode studi literatur

Yaitu dengan membaca dan mempelajari buku-buku yang berhubungan dengan judul tugas akhir ini. Disamping itu juga penulis mengadakan konsultasi dengan pihak yang bersangkutan.

### 1.5. Pembatasan Masalah

Mengingat ruang lingkup bandar udara yang sangat luas tersebut, maka untuk memperjelas pokok pembahasan tulisan ini sesuai dengan judulnya perlu diambil batasan sejauh mana yang dibahas tentang bandar udara Rembele Aceh Tengah.

Pada bandar udara Rembele, semua perkerasan runway, taxiway dan apron terdiri dari konstruksi flexible pavement. Perkerasan ini hanya mencakup dalam hal metode perencanaan tebal perkerasan dan lapisan komponennya, dengan tidak

merencanakan materialnya, misalnya aspal, aspal concrete atau Portland cement concrete.

Dalam pembahasan masalah untuk tugas akhir ini diberikan batasan masalah sampai pada hal-hal yang disebutkan di atas.



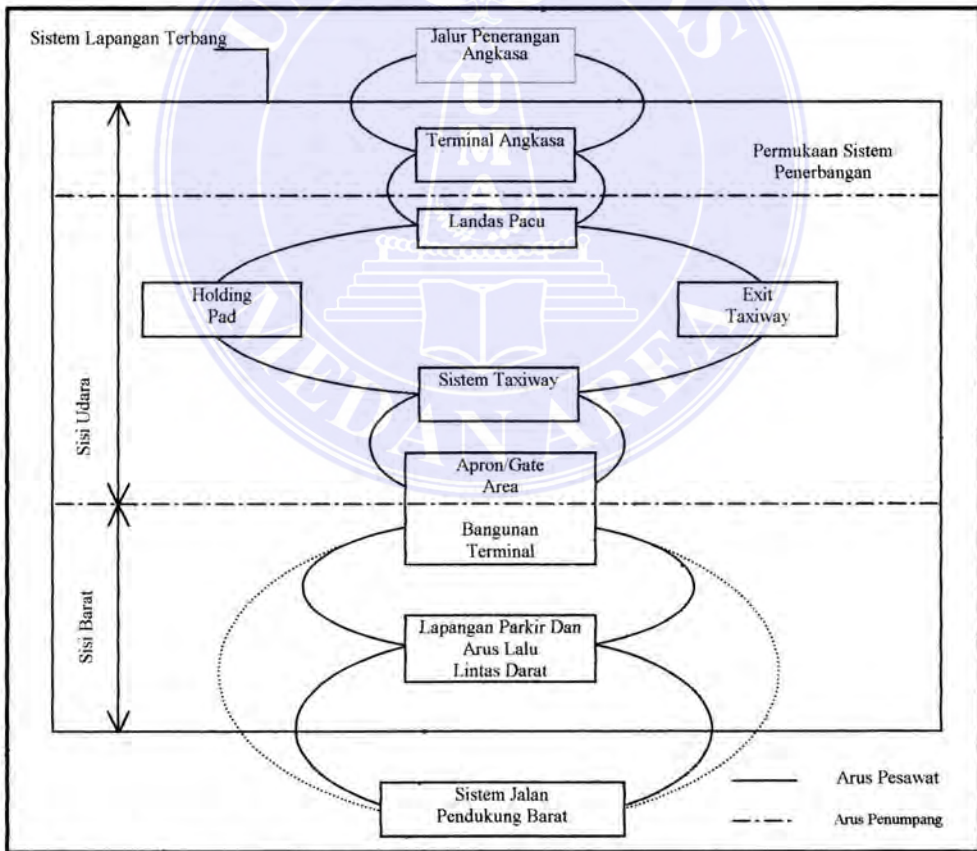
## BAB II

### BANDAR UDARA DAN FASILITASNYA

#### II.1. Defenisi Umum Bandar Udara

Bandar udara adalah tempat mendarat (landing) dan berangkat (take off) bagi pesawat terbang, dilengkapi dengan fasilitas lainnya, dapat dilihat pada gambar II.1 seperti terlihat di bawah ini.

Gambar II.1. Sistem Penerbangan



Sumber : Ir. Heru Basuki, Merancang, Merencana Lapangan Terbang, 1986

Bandar udara mempunyai 2 (dua) sistem yang dibagi dalam dua bagian yaitu :

1. Bagian yang didarati (land side)
2. Bagian keperluan di udara (air side)

Dari bagian sistem bandar udara ini dapat diketahui bahwa proses untuk melakukan suatu penerbangan harus melalui beberapa fasilitas bandar udara. Fasilitas-fasilitas yang disediakan juga dipergunakan seluruhnya ataupun sebagian guna kerangkaan dan kedatangan serta gerakan suatu pesawat terbang ditambah service untuk melayani penumpang dan barang-barang yang masuk dan yang keluar dari bandar udara.

## II.2. Klasifikasi Bandar Udara

Bandar udara pada dasarnya telah dikelompokkan sesuai dengan jenis dan fungsinya. Klasifikasi terhadap bandar udara ditetapkan agar tidak terjadi kesalahan terhadap penggunaan bandar udara tersebut.

ICAO mengadakan penyeragaman terhadap jenis bandara udara dengan tanda kode A, B, C, D dan E. Dasar dari penerbangan kelas-kelas ini adalah berfungsi dari bandar udara tersebut.

Tabel berikut ini adalah gambaran dari klasifikasi berdasarkan panjang landasannya.

Tabel II.1. Jenis Bandar Udara Menurut Panjang Runway

Tanda Kode	Panjang Runway (meter)
A	$\geq 7000$
B	5000-7000
C	3000-5000
D	2500-3000
E	2000-2500

Klasifikasi bandar udara menurut FAA (Federal Aviation Administration) berdasarkan pada aturan lebar sayap dan whelbase dapat dilihat pada tabel berikut.

Tabel II.2. Jenis Bandar Udara Menurut Lebar Sayap &amp; Whelbase

Group	Tipe Pesawat
I	727-100, 737-100, 737-200, DC 9-10, DC 9-30, DC 9-40, BAC 111
II	DC 8, 707, 720, 727-200, DC 10, L-1011
III	B. 747
IV	Lebih besar dari group III, pesawat masa depan

Sumber : Ir. Heru Basuki, Merancang, Merencana Lapangan Terbang, 1986

Berdasarkan pelayanannya menurut CAA (Civil Aeronavtic Administration)

bandar udara diklasifikasikan menjadi 8 kelas yaitu :

1. *Personal Airport*

Bandar udara yang dapat melayani pesawat udara ringan (sampai 3000 lbs) digunakan untuk melayani masyarakat kecil dan pedesaan.

2. *Secondair*

Bandar udara yang melayani pesawat udara yang lebih besar (2000 s/d 15000 lbs) yang digunakan untuk melayani penerbangan yang non schedule.

3. *Feeder (lokal) Service Airport*

Bandar udara yang melayani penerbangan untuk kota-kota kecil.

4. *Trunk*

Bandar udara yang melayani penerbangan utama dan pengangkutan jarak jauh ( $\geq 1000$  miles).

5. *Express Airport*

Bandar udara yang melayani kota-kota penting atau tempat persambungan perhubungan utama.

6. *Continental Airport*

Bandar udara yang melayani penerbangan jarak jauh yang non stop untuk dalam negeri.

7. *Intercontinental Airport*

Bandar udara yang melayani penerbangan internasional.

### 8. *International Express Airport*

Bandar udara yang melayani tipe penerbangan yang paling tinggi yaitu penerbangan antar benua.

## II.3. Karakteristik Pesawat Terbang

Suatu pengetahuan umum mengenai pesawat terbang adalah penting dalam merencanakan fasilitas-fasilitas untuk dipergunakan oleh pesawat terbang. Pesawat terbang yang dipergunakan oleh perusahaan penerbangan mempunyai kapasitas yang bervariasi dari 20 sampai 500 penumpang. Sebaliknya pesawat terbang penerbangan umum, mempunyai fungsi pengangkutan yang serupa dengan mobil pribadi.

Karakteristik (data-data) dari pesawat terbang sangat penting dalam merencanakan fasilitas bandar udara pada umumnya, dan merencanakan konstruksi perkerasan landasan pada khususnya.

Adalah penting untuk menyadari bahwa karakteristik-karakteristik itu seperti berat operasi kosong, kapasitas penumpang dan panjang landasan pacu tidak dapat dibuat secara tepat dalam penebalan tersebut karena terdapat banyak perubahan yang mempengaruhi besaran-besaran tersebut.

### II.3.1. Sifat-sifat Mesin Jet

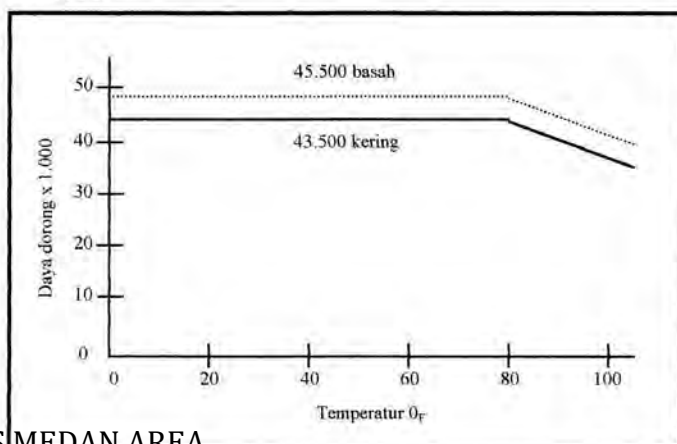
Terdapat dua jenis mesin jet yaitu Turbo Jet dan Turbo Fan. Adapun bagian-bagian dari mesin jet adalah :

- Compresor
- Kamar bakar (combustion chamber)
- Turbin bagian belakang mesin

Turbo fan pada dasarnya adalah mesin turbo jet kepadanya ditambahkan sudu-sudu, biasanya ditempatkan di bagian depan dari kompresor, sudu-sudu ini dinamakan “Fan” sudu baris tunggal dinamakan “Single Stage”, dua baris sudu disebut multi stage”.

Pesawat-pesawat mesin turbin yang dilengkapi dengan air ketika akan lepas landas disebut “Mesin Basah”, untuk mesin turbin tanpa air disebut mesin kering. Pembasahan dengan air pada pesawat turbin dimaksudkan agar mesin bisa bekerja pada temperatur yang lebih tinggi sehingga menambah daya dorong. Pada waktu lepas landas dibutuhkan tenaga daya dorong yang lebih besar. Pada gambar II.2 bisa dilihat hubungan gaya dorong temperatur pada kondisi basah dan kering.

Gambar II.2 Hubungan Antara Daya Dorong (Thrust) Dengan Temperatur Pada Tinggi Muka Laut, Mesin Jt 9D-3A Yaitu Mesin Yang Dipasang Pada B747A.



UNIVERSITAS MEDAN AREA

© Hak Cipta Di Lindungi Undang-Undang

Document Accepted 28/12/23

1. Dilarang Mengutip sebagian atau seluruh dokumen ini tanpa mencantumkan sumber

2. Pengutipan hanya untuk keperluan pendidikan, penelitian dan penulisan karya ilmiah

3. Dilarang memperbanyak sebagian atau seluruh karya ini dalam bentuk apapun tanpa izin Universitas Medan Area

Access From repository.uma.ac.id)28/12/23



### II.3.2. Ukuran Pesawat Terbang

Ukuran pesawat sangat menentukan lebar landasan pacu, landasan hubung dan jarak antara keduanya serta mempengaruhi jari-jari putar yang dibutuhkan pada kurva perkerasan. Bentangan sayap dan panjang badan pesawat mempengaruhi ukuran apron yang juga akan mempengaruhi susunan gedung-gedung terminal.

Berikut disajikan tabel yang menggambarkan korelasi ukuran pesawat terhadap panjang landasan pacu.

Tabel II.3. Karakteristik Pesawat Terbang Penerbangan Umum dan Pesawat Penumpang Jarak Pendek.

Jenis Pesawat	Bentangan Sayap	Panjang Pesawat	Jarak Roda	Berat Lepas Landas Maks pon	Jumlah Kursi Maks	Jumlah dan Tipe Mesin	Panjang Landas Pacu, kaki
Beech 23 Musketeer	32'09"	25'00"	11'10"	2.200	4	1 P	1.380
Beech V35 Bonanza	33'05"	26'04"	9'07"	3.400	6	1 P	1.320
Beech 58-Baron	37'10"	29'09"	11'00"	6.775	6	2 P	2.380
Beech B80-QueenAir	50'03"	35'06"	12'09"	8.800	11	2 P	1.800
Beech C99	45'10"	44'07"	13'00"	10.900	17	2 TP	2.800
Bellance 260C	34'02"	22'11"	9'00"	3.000	4	1 P	1.000
Cessna 150	32'08"	23'00"	6'06"	1.600	2	1 P	1.385
Cessna 172 Skyhawk	35'09"	26'11"	7'02"	2.300	4	1 P	1.525
Cessna 182 Skylane	35'10"	28'00"	7'11"	2.950	4	1 P	1.350
Cessna T310	36'11"	29'06"	12'00"	5.500	6	2 P	1.790
Cessna 402	44'01"	36'05"	18'00"	6.850	10	2 P	2.485
Piper PA-23 Aztec	37'02"	30'03"	11'04"	5.200	6	2 P	1.250
Piper PA-28 Cherokee	30'00"	23'05"	10'00"	2.400	4	1 P	
Piper PA-28 Arrow	30'00"	24'02"	10'06"	2.600	4	1 P	
Piper Twin Comanche C	36'00"	25'02"	9'09"	3.600	6	2 P	1.870
Piper PA-31 Navajo	40'08"	32'07"	13'09"	6.500	6	2 P	2.095
Gulfstream II	68'10"	79'11"	13'08"	17.500	22	2 TF	4.070
Metroliner II	46'03"	59'05"	15'00"	12.500	22	2 TF	3.550
Lear Jet 25	35'07"	47'07"	8'03"	15.500	8	2 TJ	5.186
Lockheed Jet Star	54'05"	60'05"	12'03"	42.000	12	4 TJ	4.880
Sabreliner-60	44'05"	48'04"	7'02"	20.000	12	2 TJ	4.875
Jet Falcon 20T	54'05"	60'00"	12'03"	29.100	23	2 TF	4.430
deHacilland Twin Otter	65'03"	51'09"	12'02"	12.500	22	2 TP	1.200
Shorts 330-200	74'08"	53'01"		22.900	32	2 TF	3.880
Bae 146-100	85'05"	78'09"		74.600	84	4 TP	3.530
deHavilland DASH 7	93'00"	80'08"		44.500	52	4 TP	2.260
Fokker F27 Mk500	95'02"	82'03"		45.000	50	2 TP	5.460

Sumber: Jr. Heru Basuki, Merancang, Merencana Lapangan Terbang, 1986

UNIVERSITAS MEDAN AREA

© Hak Cipta Di Lindungi Undang-Undang

Document Accepted 28/12/23

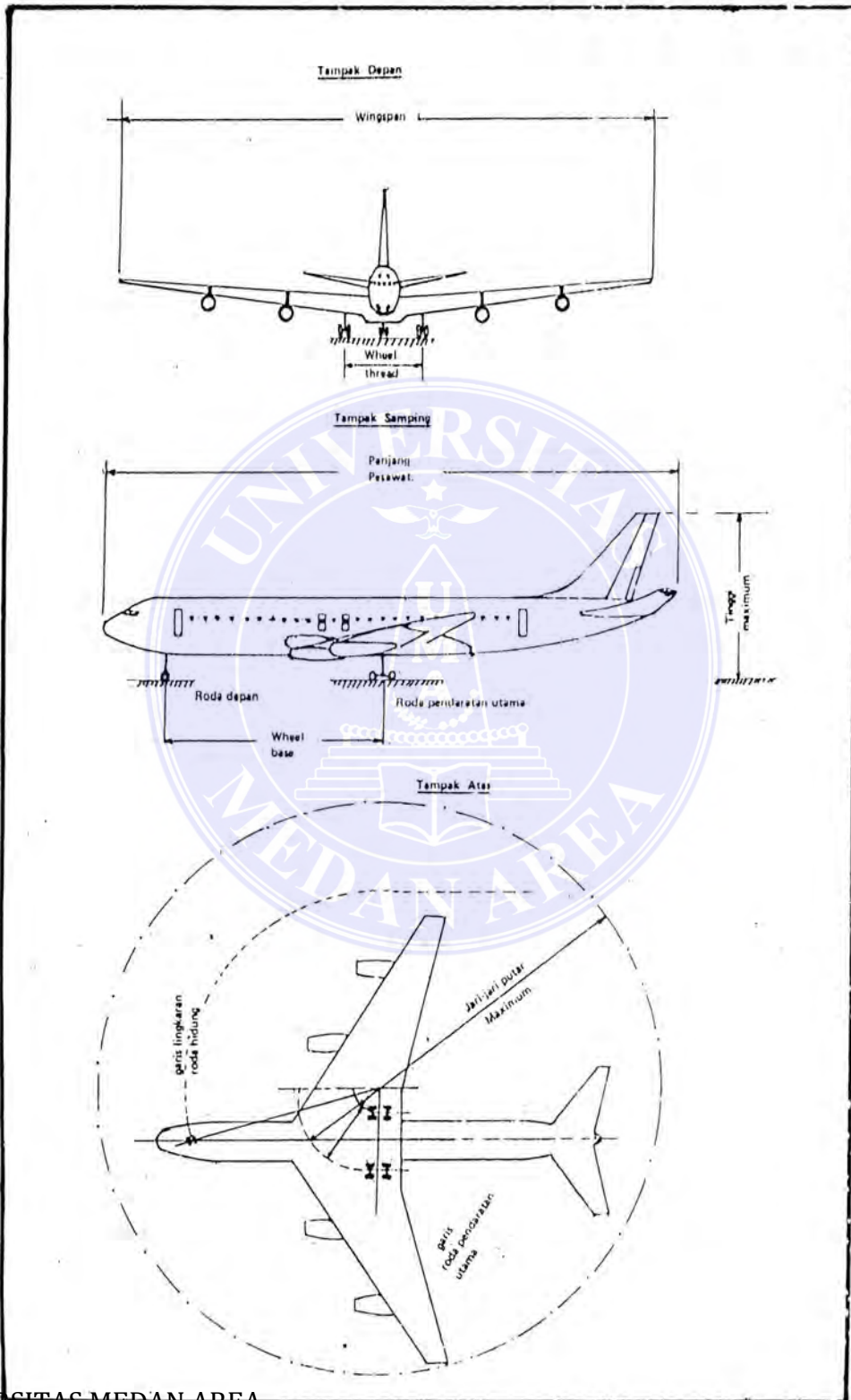
1. Dilarang Mengutip sebagian atau seluruh dokumen ini tanpa mencantumkan sumber

2. Pengutipan hanya untuk keperluan pendidikan, penelitian dan penulisan karya ilmiah

3. Dilarang memperbanyak sebagian atau seluruh karya ini dalam bentuk apapun tanpa izin Universitas Medan Area

Access From repository.uma.ac.id/28/12/23

Gambar II.3. Karakteristik Tampak Pesawat Terbang



UNIVERSITAS MEDAN AREA

Document Accepted 28/12/23

© Hak Cipta Di Lindungi Undang-Undang

Sumber Ir. Heru Basuki Merancang Merencana Lapangan Terbang

1. Dilarang Mengutip sebagian atau seluruh dokumen ini tanpa mencantumkan sumber
2. Pengutipan hanya untuk keperluan pendidikan, penelitian dan penulisan karya ilmiah
3. Dilarang memperbanyak sebagian atau seluruh karya ini dalam bentuk apapun tanpa izin Universitas Medan Area

Access From repository.uma.ac.id)28/12/23

### II.3.3. Berat Pesawat Terbang

Berat pesawat dan komponen-komponen berat adalah yang paling menentukan dalam menghitung panjang landasan pacu dan kekuatan perkerasan.

Ada 6 macam pengertian berat pesawat, yaitu :

- a. Operating Weight Empty
- b. Pay Load
- c. Zero Fuel Weight
- d. Maximum Ramp Weight
- e. Maximum Structural Landing Weight
- f. Maximum Structural Take Off Weight

#### a. Operating Weight Empty :

Adalah berat dasar pesawat, termasuk di dalamnya Crew, dan peralatan pesawat yang biasa disebut “No Go Item” tetapi tidak termasuk bahan bakar penumpang/barang yang membayar.

Operating Weight Empty tidak tetap untuk pesawat-pesawat komersial, besarnya tergantung konfigurasi tempat duduk.

#### b. Pay Load :

Adalah produksi muatan (barang/penumpang) yang membayar, diperhitungkan menghasilkan pendapatan bagi perusahaan, termasuk di dalamnya penumpang, barang, surat-surat, paket-paket, Excess bagasi.

Maximum Structural pay load adalah muatan maximum yang diizinkan untuk tipe pesawat itu oleh Direktorat Jenderal Perhubungan Udara, sertifikat muatan

maximum bisa untuk penumpang/barang bisa campuran keduanya, tercantum dalam izin yang dikeluarkan.

Maximum payload yang dibawa biasanya lebih kecil dari maximum structural payload, mengingat batasan-batasan ruangan.

Biasanya pada pesawat-pesawat penumpang susunan kursinya barang tentu horizontal juga perbekalan dan perturasan yang membutuhkan ruangan.

### c. Zero Fuel Weight

Adalah batasan berat, spesifik pada tiap jenis pesawat, diatas batasan berat itu tambahan berat harus berupa bahan bakar, sehingga ketika pesawat sedang terbang, tidak terjadi momen lentur yang berlebihan pada sambungan.

Sayap pesawat berupa rongga-rongga yang berhubungan seperti bejana berhubungan, waktu pesawat sedang miring ke samping cairan bahan bakar tidak terkumpul ke satu sisi melainkan tetap terbagi rata.

### d. Maximum Ramp Weight

Berat maximum pesawat diizinkan untuk taxi. Pada saat pesawat taxiing dari apron menuju landas pacu dia berjalan dengan kekuatannya sendiri, membakar bahan bakar sehingga kehilangan berat.

Selisih dan perbedaan maximum ramp weight sangat sedikit, hanya beberapa ratus kilogram saja.

#### e. Maximum Structural Landing Weight

Adalah kemampuan Structural pesawat pada waktu mendarat. Main Gear (Roda pendaratan) utama yang strukturnya direncanakan untuk menyerap gaya yang lebih besar tentu harus dengan gear yang lebih kuat. Selama penerbangan pesawat akan kehilangan berat dengan dibakarnya bahan bakar lebih-lebih untuk pesawat-pesawat yang baru menerbangi route-route jauh.

Bisa dimengerti bila main gear direncanakan untuk menahan berat yang lebih kecil dari maximum structural take off weight terutama pada pesawat-pesawat transport.

#### f. Maximum Structural Take Off Weight

Adalah berat maximum pesawat termasuk crew, berat pesawat kosong, bahan bakar, pay load yang diizinkan oleh pabrik, sehingga momen tekuk yang terjadi pada badan pesawat, rata-rata masih dalam batas kemampuan material pembentuk pesawat.

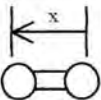
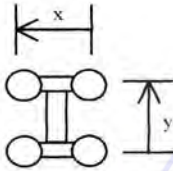
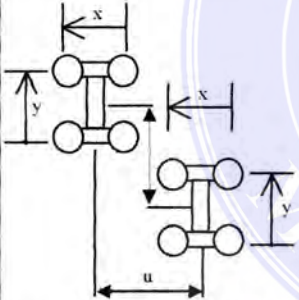
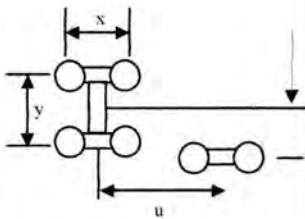
### II.3.4. Roda Pendarat

Main Gear (roda badan pesawat) memegang peranan dalam perencanaan dimana berat pesawat menumpu pada landasan selama landing.

Berikut tabel yang menggambarkan konfigurasi roda pendarat tiap jenis pesawat beserta ukurannya.

Tabel II.4 Ukuran-ukuran Roda Pendarat Utama Untuk Pesawat Terbang Transport

## Utama

Konfigurasi roda pendaratan utama	Type pesawat	Ukuran (In)				Tekanan angin roda pesawat psi
		X	Y	X	U	
 <p>Single Wheel Gear</p>	DC-9 B-737 B-727	25,0 30,5 34,0				152 148 168
 <p>Dual Wheel Gear</p>	DC-8-61 DC-8-62 DC-8-63 DC-10-10 B-720B B-707-120B B-707-320B Concorde A 300 B	30,0 32,0 32,0 54,0 32,0 34,0 34,6 26,4 35,0	55,0 55,0 55,0 64,0 49,0 56,0 56,0 65,7 55,0			188 187 196 173 145 170 180 184 160
 <p>Dual Tandom Wheel Gear</p>	747 A 747,B,C,F	44,0 44,0	58,0 58,0	121,2 121,2	142,0 142,0	204 185
	DC-10-30 DC-10-40	54,0 54,0	64,0 64,0	30,0 30,0	216,0 216,0	157 165

Sumber : Ir. Heru Basuki, Merancang, Merencana Lapangan Terbang, 1986

### II.3.5. Bahan Bakar

Bahan bakar pesawat yang diperlukan terdiri dari dua komponen yaitu :

- a. Bahan bakar diperlukan untuk perjalanan.
- b. Bahan bakar diperlukan untuk cadangan menerbangi lapangan terbang alternatif, bahan bakar (b) jumlahnya ditentukan oleh peraturan Direktorat Jenderal Perhubungan Udara (di Indonesia) atau Federal Aviation Regulation (FAR) di Amerika. Pesawat bakar (a) tergantung jarak yang akan ditempuh pesawat, ketinggian jelajah dan pay load.

Bahan bakar cadangan tergantung jarak lapangan terbang alternatif, waktu tunggu untuk mendarat, jarak penerbangan kembali ke lapangan terbang asal (untuk penerbangan internasional).

Dari sini bisa dilihat bahwa berat pesawat terdiri dari Operating Weight Empty dan 3 komponen :

- Pay load
- Bahan bakar perjalanan
- Bahan bakar cadangan

Pada saat mendarat berat pesawat terdiri dari Operating Weight Empty, Pay Load dan cadangan, dengan anggapan pesawat tidak mendarat ke lapangan terbang alternatif melainkan ke lapangan terbang tujuan. Landing Weight (berat saat mendarat) tidak boleh melebihi Maximum Structural Landing Weight.

Berat lepas landas (take off weight) terdiri dari berat waktu mendarat

ditambah bahan bakar perjalanan, berat ini tidak boleh melebihi maximum structural

take off weight, tabel II.5 di bawah ini memberi gambaran distribusi komponen berat pesawat.

Tampak bahwa jarak tempuh pesawat makin jauh, bagian bahan bakar perjalanan meningkat, di lain pihak bagian pay load menurun.

Tabel II.5. Hubungan Berat Pesawat Dengan Bahan Bakar Yang Diperlukan

Jarak yang ditempuh	Prosentase Take Off Weight			
	Operating Wight Empty	Payload	BBM Perjalanan	BBM Cadangan
Jarak pendek	66	24	6	4
Jarak jauh	59	16	21	4
Jarak jauh	44	10	42	5

Sumber : Ir. Heru Basuki, Merancang, Merencana Lapangan Terbang, 1986

#### II.4. Sarana dan Prasarana Bandar Udara

Secara umum bandar udara terbagi dalam 3 (tiga) bagian antara lain :

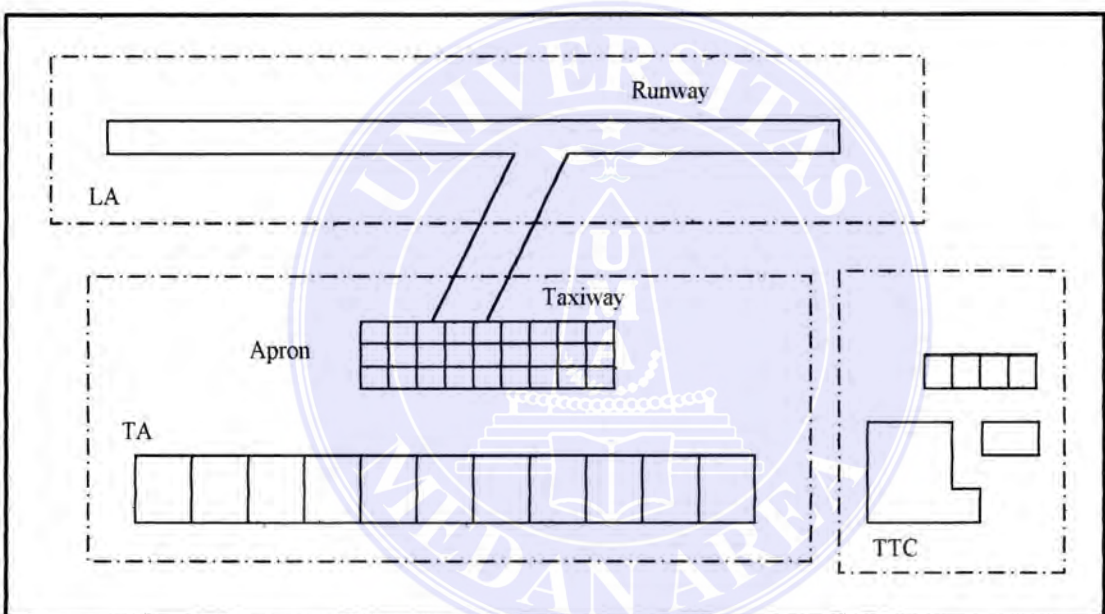
1. Landing Area, terdiri dari :
  - Runway (landas pacu)
  - Taxiway (landas hubung)
2. Terminal Area, terdiri dari :
  - Apron
  - Holding Apron, Holding Bays
  - Gedung-gedung Station, Hangar
  - Carpark (parkir kendaraan)



3. Terminal Traffic Control, adalah sebagai tempat bagi pengawas lalu lintas udara (Air Traffic Control).

Untuk lebih jelasnya fasilitas dari bandar udara ini dapat dilihat pada sketsa berikut ini :

Gambar II.4. Sketsa Fasilitas Bandar Udara



Keterangan :

- LA : Landing Area
- TA : Terminal Area
- TTC : Terminal Traffic Control

## II.5. Landing Area

### II.5.1. Landasan Pacu (Runway)

Landasan pacu (runway) merupakan salah satu dari fasilitas landasan pada bandar udara, dimana selain runway terdapat adanya taxiway dan apron.

Taxiway disebut juga landasan hubung, karena fungsinya sebagai jalur penghubung dan runway menuju ke apron. Apron berfungsi sebagai tempat parkir pesawat untuk memuat dan menurunkan penumpang, membongkar barang-barang serta sebagai tempat pengisian bahan bakar bagi pesawat.

Defenisi runway adalah suatu jalur perkerasan yang dilalui oleh pesawat terbang untuk berangkat (take off) dan mendarat (landing).

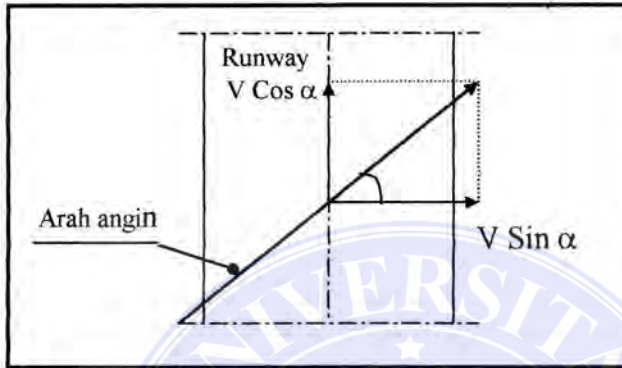
Dalam mendisain landas pacu, selalu berorientasi pada arah angin yang ada. Misalnya arah angin yang berlawanan arah landing dan take off akan memberi kekuatan naik yang lebih besar dari sayap ketika akan menanjak, sehingga waktu untuk naik akan lebih cepat dan panjang runway yang digunakan akan lebih pendek. Ketika turun arah angin memberi efek braking (pengereman), sehingga pesawat terbang dapat menggunakan runway yang lebih pendek. Landing dan take off bila dilakukan sesuai arah angin, akan memerlukan runway yang lebih panjang. Yang perlu diperhatikan dalam menentukan arah dan panjang runway yaitu :

#### a. Komponen Angin Tegak Lurus dan Wind Coverage

Suatu hal yang tidak mungkin bila selama setahun arah angin terus menerus searah runway. Beberapa hari dalam setahun atau beberapa jam dalam sehari, angin mungkin berhembus membentuk sudut terhadap arah runway, bila arah angin

membentuk sudut terhadap garis tengah runway, maka hal tersebut dapat terlihat seperti gambar di bawah ini.

Gambar II.5. Arah Angin Membentuk Sudut Terhadap Garis Tengah Runway



Angin tegak lurus maximum yang dibolehkan tergantung pada ukuran pesawat terbang dan konfigurasi (susunan) sayap. FAA menyatakan : Untuk pesawat terbang yang kecil cross wind component yang dibutuhkan tidak lebih dari 15 kph (10 mph) dan untuk lalu lintas campuran tidak melebihi dari 25 kph (15 mph). Untuk lapangan terbang yang melayani pesawat terbang besar. ICAO menyatakan : Angin tegak lurus tidak boleh lebih dari 35 kph (23 mph). Persentase waktu dalam setahun yang mana komponen angin tegak lurus tetap pada kondisi batas-batas yang dinyatakan di atas disebut “Wind Convergence” (cakupan angin).

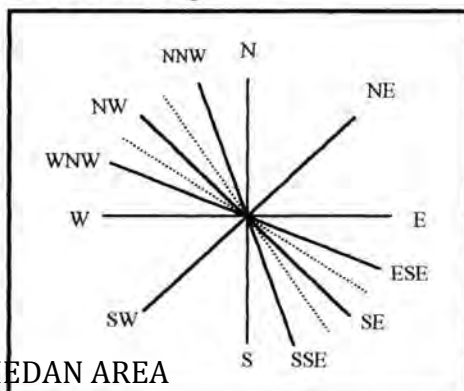
Menurut FAA suatu runway yang melayani penggunaan lalu lintas campuran (besar dan kecil) harus direncanakan bahwa untuk 95% dari waktu setahun, komponen angin tegak lurus yang diizinkan tidak lebih dari 25 kph (15 mph). Untuk lapangan terbang yang sibuk wind convergence mungkin bertambah sampai berkisar sebanyak banyaknya antara 98%-100%.

## b. Wind Rose

Data angin seperti arah, lama dan intensitasnya (kekuatan) secara grafik dipersentasikan dalam suatu diagram disebut “Wind Rose”. Data angin harus dikumpulkan untuk suatu periode paling sedikit 5 (lima) tahun, lebih teliti bila periode 10 (sepuluh) tahun. Sehingga didapatkan suatu rata-rata yang cukup efektif. Sejauh mungkin, penelitian ini dilakukan dekat atau pada site yang dipilih, terutama mengingat kondisi angin yang bervariasi pada suatu tempat apalagi pada daerah yang berbukit-bukit.

Pada gambar II.6, dimisalkan angin datang dari satu tempat dalam sudut yang besarnya 22,5 derajat. Suatu hal yang mungkin untuk suatu daerah angin tidak dapat dicatat. Untuk kasus seperti itu data dari dua atau lebih station pencatat angin didekatnya perlu digunakan untuk menentukan karakteristik angin di suatu daerah tersebut. Tapi hal ini tidak dapat dilakukan untuk daerah yang berbukit-bukit, untuk daerah seperti ini penelitian angin pada tempat yang pasti perlu dicatat. Untuk paling sedikit setahun dan hasilnya digunakan untuk interpretasi data station-stasiun cuaca didekatnya untuk ditetapkan pada site terpilih.

Gambar II.6. Sudut Wind Converage



UNIVERSITAS MEDAN AREA

© Hak Cipta Di Lindungi Undang-Undang

1. Dilarang Mengutip sebagian atau seluruh dokumen ini tanpa mencantumkan sumber
2. Pengutipan hanya untuk keperluan pendidikan, penelitian dan penulisan karya ilmiah
3. Dilarang memperbanyak sebagian atau seluruh karya ini dalam bentuk apapun tanpa izin Universitas Medan Area

Document Accepted 28/12/23

### c. Perubahan Arah Runway

Tidak selalu memungkinkan untuk mengorientasikan suatu landasan pacu sepanjang arah yang ditentukan berdasarkan wind rose, sedikit menyimpang arah terpaksa dilakukan karena alasan-alasan sebagai berikut :

- Obstruction (gangguan-gangguan)
- Excessive grading (penimbunan yang terlalu banyak)
- Noise nuisance, misalnya karena lokasi yang terlalu dekat dengan perumahan padat.

Disamping faktor angin, untuk menentukan panjang dasar runway terlebih dahulu lapangan terbang diasumsikan :

1. Lapangan terbang di atas ketinggian permukaan laut.
2. Temperatur di lapangan terbang adalah standart ( $15^0$ ).
3. Runway terletak pada arah yang membujur (runway is levelled in the longitudinal direction).
4. Tidak ada angin yang berhembus di runway.
5. Kapasitas terbang terisi sesuai kapasitas penuhnya.
6. Tidak ada angin berhembus pada perjalanan ke tujuan.
7. Temperatur dalam perjalanan adalah standart.

Apabila kondisi site tidak seperti di atas, maka perlu diadakan koreksi.

Ada beberapa faktor yang mempengaruhi panjang pendeknya runway, yaitu :

1. Tuntutan pemerintah setempat kepada perusahaan industri pesawat terbang mengenai performance dan operator.

2. Keadaan sekeliling pelabuhan udara.
3. Hal-hal yang menetapkan berat tiap-tiap jenis pesawat terbang pada waktu lepas landas dan mendarat.

Pesawat terbang yang dikategorikan pesawat penumpang umum dalam hal pengoperasiannya harus sesuai dengan FAR (Federation Aviation Regulation) yaitu suatu lembaga yang menangani tentang keseragaman peraturan-peraturan penerbangan.

Peraturan-peraturan itu mengenai :

- Berat take off nya
- Berat waktu mendarat (landing)
- Tuntutan performance yang spesifik harus dipenuhi yang berkaitan dengan panjang runway.

Defenisi-defenisi yang perlu diperhitungkan dalam hal menentukan panjang runway (gambar II.7.a dan gambar II.7.b).

- Lift Off Distance :

Yaitu jarak yang dibutuhkan oleh pesawat sampai terangkat ( $AD^1$ )

- Distance to 35 feet :

Yaitu jarak yang dibutuhkan sampai ketinggian pesawat mencapai  $\pm 35$  feet ( $AZ^1$ ).

- Take Off Distance :

Yaitu 115% dari panjang distance to 35 feet =  $115\% \times (AZ^1)$  terlihat pada gambar jaraknya adalah ( $AW^1$ ).

- Stop Way :

Adalah perpanjangan landasan, yang digunakan untuk menahan pesawat pada waktu gagal lepas landas.

- Clearway :

1. Adalah suatu bidang yang letaknya masih diatas runway yang lebarnya > 500 feet dan letaknya pada perpanjangan dari sumbu runway dan masih dalam pengawasan pejabat-pejabat pelabuhan udara.
2. Adalah suatu bidang yang telaknya pada perpanjangan ujung runway dengan kemiringan < 1,25% (memanjang) dan tidak boleh terdapat benda-benda yang menyilang kecuali penerangan-penerangan atau lampu-lampu dari runway yang tingginya tidak boleh lebih dari 26 inch dari muka runway dan letaknya sepanjang sisi samping dari runway.

Panjang maximum clearway tidak boleh lebih dari 0,5 (take off distance 115% dari lift off distance) atau  $< 0,5 \{(115\% \cdot AZ^1) - (115\% \cdot AD^1)\}$

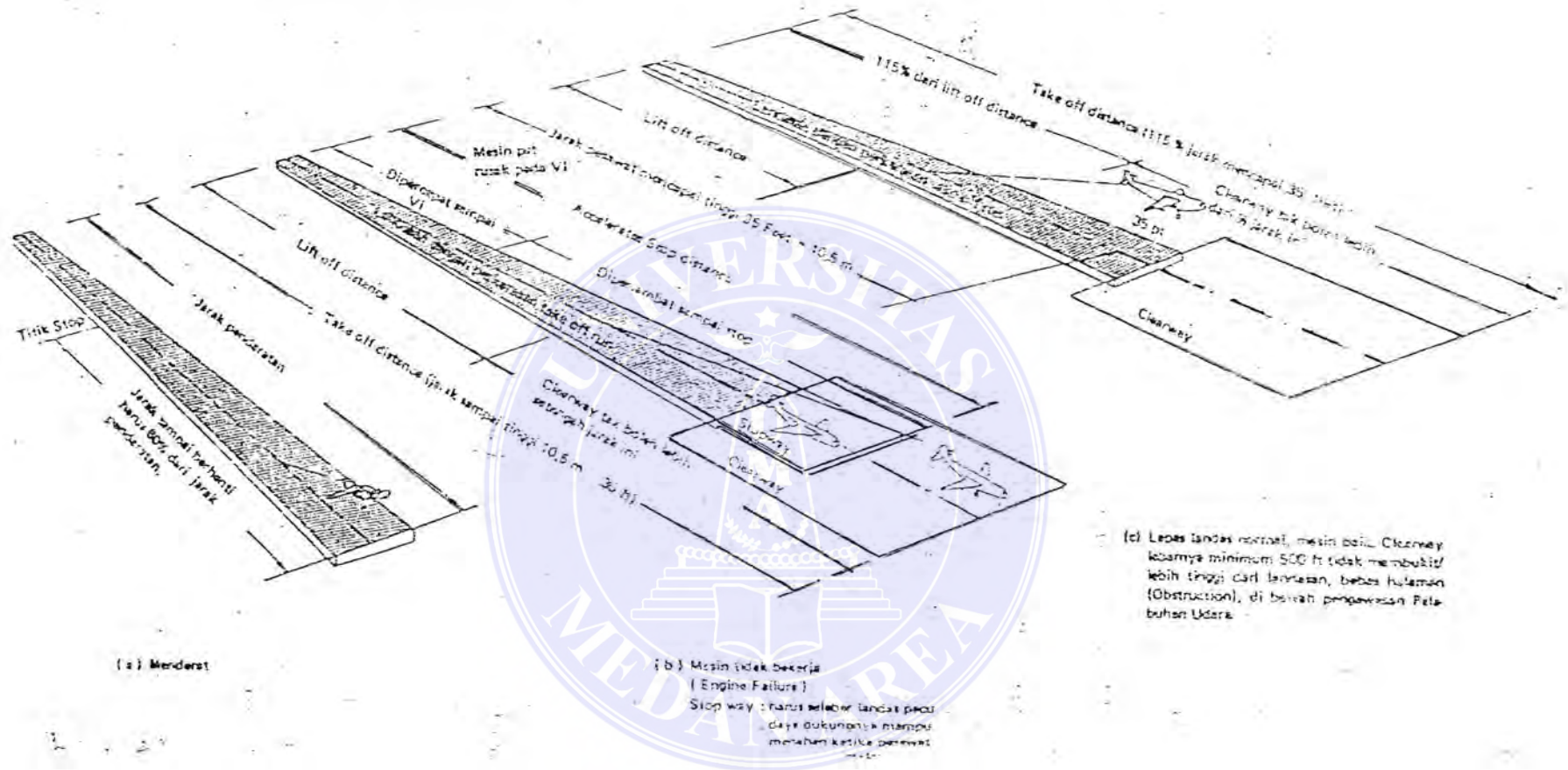
Ada 3 (tiga) kasus dalam operasi pesawat terbang :

1. Normal take off case : kasus take off secara normal
2. Normal landing case : kasus landing secara normal
3. Engine failure case : kasus kerusakan mesin normal

Dari ketiga kasus di atas masing-masing jenis pesawat memerlukan panjang runway sendiri, sedangkan kita ketahui runway dipakai bersama untuk berbagai jenis pesawat, maka diperlukan panjang runway sedemikian sehingga semua jenis pesawat dapat menggunakannya dalam ketiga hal kasus di atas.

## Gambar II.7.a. Pengaruh Pesawat Bermesin Turbin Terhadap Kebutuhan Panjang Landasan Pacu

Mainova Md – Evaluasi Perencanaan Perkerasan Landasan Pacu (Runway) Bandar....



UNIVERSITAS MEDAN AREA  
Sumber: Ir. Heru Basuki, Merancang Merencana Lapangan Terbang

© Hak Cipta Di Lindungi Undang-Undang

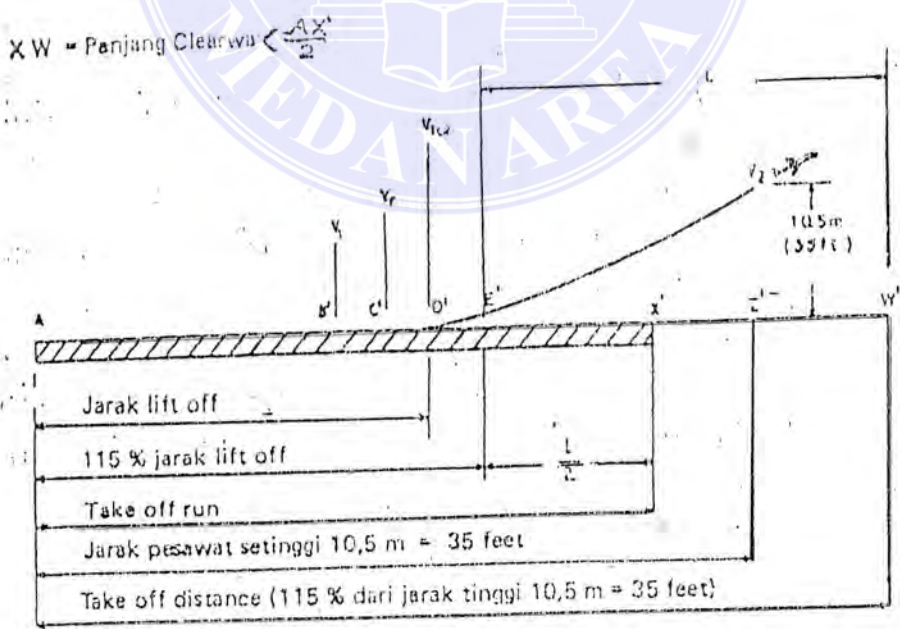
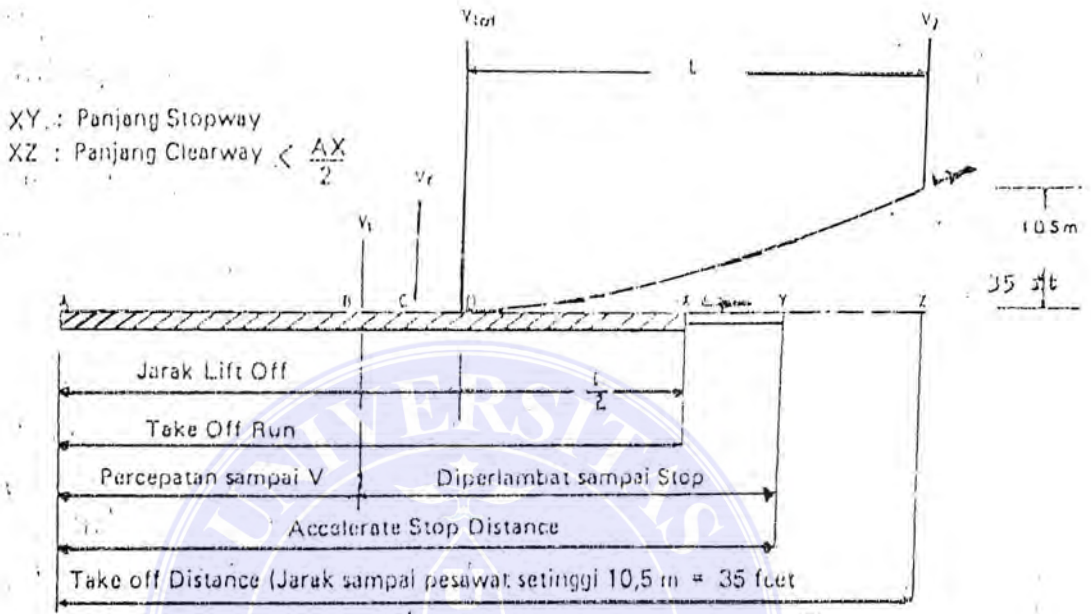
1. Dilarang Mengutip sebagian atau seluruh dokumen ini tanpa mencantumkan sumber
2. Pengutipan hanya untuk keperluan pendidikan, penelitian dan penulisan karya ilmiah
3. Dilarang memperbanyak sebagian atau seluruh karya ini dalam bentuk apapun tanpa izin Universitas Medan Area

Document Accepted 28/12/23

Access From (repository.uma.ac.id)28/12/23



Gambar II.7.b. Potongan Memanjang Pengaruh Pesawat Bermesin Turbin Terhadap Kebutuhan Panjang Landasan Pacu



Sumber: H. Heri Gusni, Merancang Merencana Lapangan Terbang

© Hak Cipta Di Lindungi Undang-Undang

Document Accepted 28/12/23

1. Dilarang Mengutip sebagian atau seluruh dokumen ini tanpa mencantumkan sumber
2. Pengutipan hanya untuk keperluan pendidikan, penelitian dan penulisan karya ilmiah
3. Dilarang memperbanyak sebagian atau seluruh karya ini dalam bentuk apapun tanpa izin Universitas Medan Area

## Korelasi Elevasi, Temperatur dan Gradient

Runway yang dijelaskan terdahulu merupakan runway pada kondisi standart (lihat uraian sebelumnya), maka bila terjadi perubahan elevasi (ketinggian) temperatur dan gradient (kemiringan), panjang runway yang dibutuhkan akan berubah, sesuai dengan peraturan yang telah ditetapkan.

### a. Koreksi Ketinggian

Menurut ICAO, bahwa panjang dasar runway akan bertambah sebesar 7% untuk setiap kenaikan 300 m (1000 ft) dihitung dari ketinggian muka laut. Maka rumusnya adalah :

$$F_e = 1 + 0,07 h/300 \dots\dots\dots \text{Metric}$$

### b. Koreksi Temperatur

Pada temperatur yang lebih tinggi, dibutuhkan landasan yang lebih panjang, sebab temperatur tinggi density udara rendah menghasilkan output daya dorong yang rendah. Sebagai temperatur standart dipilih temperatur di atas permukaan laut sebesar 15<sup>0</sup> C.

ICAO menyatakan bahwa panjang landasan harus dikoreksi terhadap temperatur sebesar 1%, untuk setiap kenaikan sedangkan untuk setiap kenaikan 1000 meter dari muka laut rata-rata temperatur turun 6,5 °C dengan dasar ini ICAO menetapkan hitungan koreksi temperatur :

$$F_t = 1 + 0,01 (T - (15 - 0,0065 h)) \dots\dots\dots \text{Metric}$$

### c. Koreksi Untuk Kemiringan

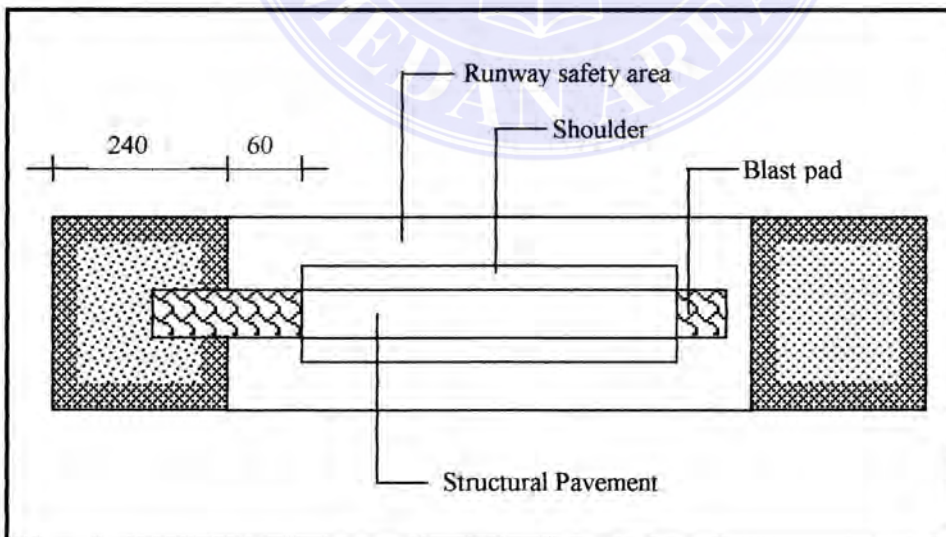
Berdasarkan peraturan yang telah ditetapkan oleh ICAO untuk koreksi kemiringan adalah panjang runway yang sudah dikoreksi berdasarkan ketinggian dan temperatur akan bertambah lagi 20%. Setiap kemiringan efektif atau effective gradient 1%. Effective gradient didefinisikan sebagai perbedaan maximum ketinggian antara titik-titik tertinggi dan terendah dari runway dibagi dengan panjang total runway.

$$F_s = 1 + 0,1s$$

#### Lebar Landas Pacu

ICAO menyatakan untuk lebar perkerasan landasan pacu bervariasi 45m (150ft) sampai dengan 18m (60ft) untuk berbagai tipe lapangan terbang. Pada gambar II.8.a dan II.8.b digambarkan elemen runway dan potongan melintang dari landasan pacu.

Gambar II.8.a Gambar Elemen Runway



Sumber : Achmad Zainuddin, BE Selintas Pelabuhan Udara.

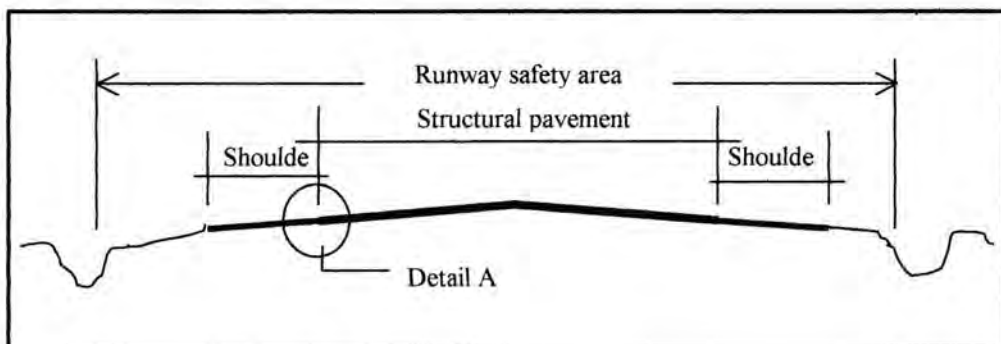
## UNIVERSITAS MEDAN AREA

© Hak Cipta Di Lindungi Undang-Undang

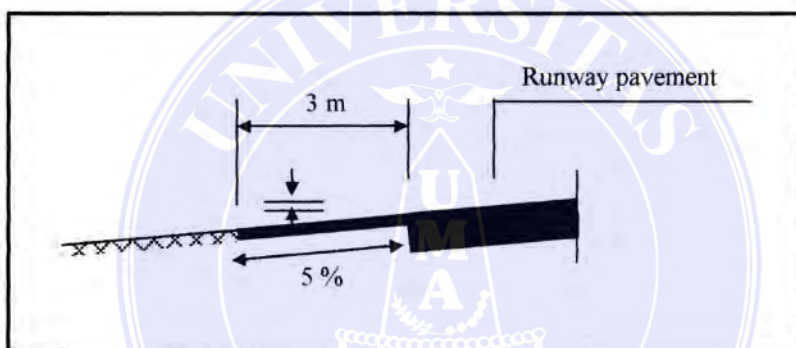
1. Dilarang Mengutip sebagian atau seluruh dokumen ini tanpa mencantumkan sumber
2. Pengutipan hanya untuk keperluan pendidikan, penelitian dan penulisan karya ilmiah

3. Dilarang memperbanyak sebagian atau seluruh karya ini dalam bentuk apapun tanpa izin Universitas Medan Area

Gambar II.8.b. Potongan Melintang Elemen Runway



Detail A :



Keterangan gambar :

1. Structural Pavement yaitu bagian di tengah yang diperkeras yang fungsinya mendukung berat pesawat terbang.
2. Shoulder atau bahu adalah bagian yang berdekatan dan merupakan arah perpanjangan dari arah melintang runway pavement (perkerasan landas pacu), yang direncanakan untuk menahan erosi dengan adanya blast (tenaga) dari pesawat terbang, juga dirancang untuk menemani alat-alat pemeliharaan runway dan tempat pengawasan (inspeksi) runway.

3. Runway Safety Area adalah suatu area yang harus dibersihkan, dikeringkan dan juga dipadatkan. Area ini harus mampu untuk menanggulangi/mendukung adanya kebakaran, crash (kecelakaan) dan untuk perlengkapan menyingkirkan salju pada saat kondisi dibawah normal sehingga safety area tidak hanya melebar dari runway, tapi juga memanjang terhadap runway, karena suatu saat untuk menjaga bila pesawat meluncur sampai keluar dari ujung runway.
4. Blast Pad adalah area yang direncanakan untuk menghindari atau mencegah erosi pada permukaan yang berhubungan dengan ujung-ujung dari runway, jadi merupakan area yang disiapkan untuk menerima balst dari pesawat yang berulang kali. Bagian ini dapat diperkeras atau distabilizer dengan suatu tanaman yang sifatnya untuk memberikan (merupakan) stabilisator. Berdasarkan pengalaman, panjang blastpad sekitar 200 ft (60m) kecuali untuk pelayanan pesawat yang badannya besar sekali, maka sering blast pad sampai 400 ft atau 200 meter panjangnya.
5. Extended Safety Area adalah merupakan perluasan dari safety area. Yang sebetulnya mula-mula untuk menjaga kemungkinan-kemungkinan terjadi kecelakaan yang disebabkan karena pesawat mengalami undershoots atau overruns. Panjang extended safety area pada keadaan safety area yang normal adalah 800 ft atau 240 m.

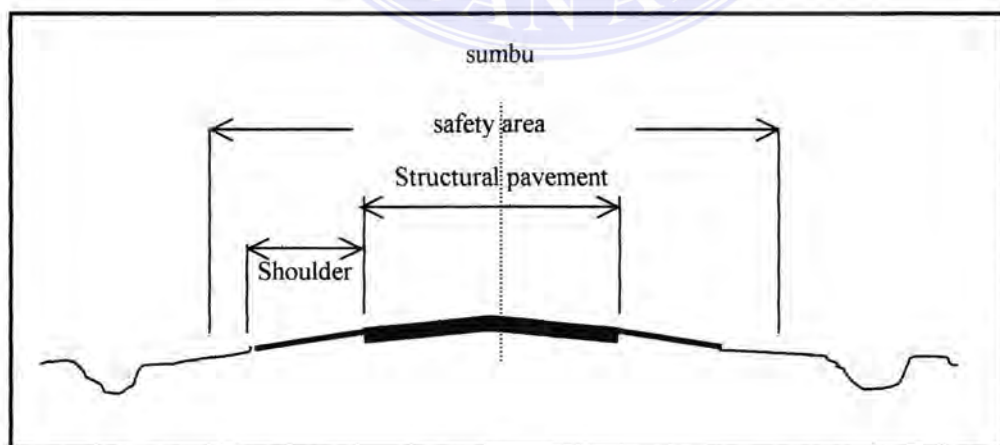
## II.5.2. Taxiway

Fungsi utama taxiway adalah sebagai jalan keluar masuk dari landas pacu kebangunan terminal atau sebaliknya dari landas pacu ke hangar pemeliharaan.

Taxiway diatur sedemikian rupa sehingga pesawat-pesawat yang baru saja mendarat tidak mengganggu pesawat lain yang sedang taxiing, siap menuju lepas landas.

Pesawat terbang yang bergerak di atas taxiway, kecepatannya relatif lebih kecil bila dibandingkan pada waktu pesawat bergerak di atas runway. Maka kriteria-kriteria yang menyangkut kemiringan memanjang, lengkung-lengkung vertikal, sight-distance (jarak pandang), dan sebagainya tidak seketat pada runway. Juga karena kecepatan yang relatif lebih rendah maka merupakan faktor yang menyebabkan lebar daripada taxiway dapat lebih kecil bila dibandingkan dengan lebar daripada runway. Potongan melintang daripada taxiway dapat dilihat pada gambar dibawah ini.

Gambar II.9. Potongan Melintang Taxiway



### II.5.3. Apron

Apron adalah suatu daerah yang ditentukan pada suatu pelabuhan udara (daratan) yang menempatkan pesawat atau bagi memuat/menurunkan/membongkar penumpang dan barang, pengisian bahan bakar, parkir dan perawatan kecil bagi sebuah pesawat terbang. Tiap bagian dari daerah apron harus dapat menampung pesawat-pesawat yang digunakan, dan kenyatannya ditinjau dari segi pemakai apron dengan landasan maka apron lebih menonjol. Ini disebabkan karena kepadatan lalu lintas pada apron dan pesawat-pesawat yang bergerak dengan lamban dan yang di parkir yang mengakibatkan stress pada permukannya begitu tinggi adanya.

Kemiringan pada apron harus diperhitungkan dengan baik, sehingga tidak akan terdapat genangan-genangan air yang mengganggu pada permukannya, tempat parkir pesawat pada apron maksimum untuk kemiringan tidak boleh melebihi dari 1 persen.

Dalam metode perkerasannya, apron ini pada umumnya selalu diperkeras dengan rigid pavement ataupun flexible pavement agar dapat menahan berat pesawat yang akan parkir pada apron tersebut.

Perencanaan apron tergantung dari :

1. Ukuran pesawat yang akan landing/take off.
2. Jumlah pesawat yang parkir
3. Cara pesawat itu parkir.

Untuk tempat parkir tertentu posisinya harus sedemikian rupa, hingga antara satu pesawat yang parkir dengan pesawat lainnya, dan juga antara pesawat yang parkir dengan gedung serta rintangan-rintangan lainnya, jarak bebasnya harus cukup mampu dan harus dapat diatur dengan baik.

UNIVERSITAS MEDAN AREA

© Hak Cipta Di Lindungi Undang-Undang

Document Accepted 28/12/23

1. Dilarang Mengutip sebagian atau seluruh dokumen ini tanpa mencantumkan sumber

2. Pengutipan hanya untuk keperluan pendidikan, penelitian dan penulisan karya ilmiah

3. Dilarang memperbanyak sebagian atau seluruh karya ini dalam bentuk apapun tanpa izin Universitas Medan Area

Access From repository.uma.ac.id)28/12/23

## II.6 Sistem Drainase

Suatu sistem drainase yang memadai untuk pembuangan air pada permukaan dan dibawah permukaan adalah penting bagi keselamatan pesawat dan umur perkerasan. Drainase yang tidak baik juga dapat menyebabkan kerusakan pada perkerasan.

Pada permukaan landasan pacu yang terdapat genangan tipis air haruslah dihindari keberadaannya karena membahayakan pesawat juga menghasilkan permukaan yang sangat licin bagi roda pesawat sehingga membuat daya pengereman roda pesawat yang sangat buruk. Prinsip dalam perencanaan drainase adalah membuang luapan air hujan secepatnya atas dasar ini maka dicari tempat pembuangan yang paling dekat, selain itu untuk melindungi daerah runway sebagai tempat pengukuran air harus terhindar dari genangan air sehingga setiap saat pesawat dapat melakukan take off dan landing.

Fungsi sistem drainase bandar udara adalah sebagai berikut :

1. Mengalihkan dan membuang air permukaan dan bawah tanah yang berasal dari tanah disekitar bandar udara.
2. Membuang air permukaan yang berasal dari bandar udara.
3. Membuang air bawah tanah yang berasal dari bandar udara.

Pada bandar udara rembele perencanaan drainase dirancang dalam beberapa cara,yaitu :

1. Pengalihan drainase yang ada karena memotong daerah runway.
2. Penambahan saluran terutama dikawasan bandar udara yang ada akan menyalurkan buangan air hujan dari perkantoran serta sebagian dari runway.
3. Pembuatan Box culvert pada daerah kawasan sungai mati (lembah).
4. penyempurnaan saluran drainase disepanjang runway.

UNIVERSITAS MEDAN AREA

© Hak Cipta Di Lindungi Undang-Undang

Document Accepted 28/12/23

1. Dilarang Mengutip sebagian atau seluruh dokumen ini tanpa mencantumkan sumber

2. Pengutipan hanya untuk keperluan pendidikan, penelitian dan penulisan karya ilmiah

3. Dilarang memperbanyak sebagian atau seluruh karya ini dalam bentuk apapun tanpa izin Universitas Medan Area

Access From repository.uma.ac.id)28/12/23



## BAB III

### METODE PERENCANAAN PERKERASAN LANDING AREA

#### III.1. Tinjauan Umum

Perkerasan adalah struktur yang terdiri dari beberapa lapisan dengan perkerasan dan daya dukung yang berlainan dan berbeda.

Perkerasan yang dibuat dengan campuran aspal agregat, digelar di atas suatu permukaan material granular mutu tinggi disebut perkerasan flexible, sedangkan perkerasan yang dibuat dari slab-slab beton (portland cement concret) disebut perkerasan rigid.

Perkerasan berfungsi sebagai tumpuan rata-rata pesawat, permukaan yang rata menghasilkan jalan pesawat yang comfort, dari fungsinya maka harus dijamin bahwa tiap-tiap lapisan dari atas ke bawah cukup kekerasan dan ketebalannya sehingga tidak mengalami “distress” (perubahan karena tidak mampu menahan beban).

Ada beberapa metode perencanaan perkerasan lapangan terbang, metode tersebut antara lain adalah :

1. Metode US Corporation Of Engineers lebih dikenal dengan metode CBR.
2. Metode FAA
3. Metode LCN dari Inggris
4. Metode Asphalt Institute
5. Metode Canadian Departement Of Transportation

FAA telah menetapkan klasifikasi tanah seperti yang tertera pada daftar tabel

III.1, III.2 dan tabel III.3.

UNIVERSITAS MEDAN AREA

© Hak Cipta Di Lindungi Undang-Undang

Document Accepted 28/12/23

1. Dilarang Mengutip sebagian atau seluruh dokumen ini tanpa mencantumkan sumber

2. Pengutipan hanya untuk keperluan pendidikan, penelitian dan penulisan karya ilmiah

3. Dilarang memperbanyak sebagian atau seluruh karya ini dalam bentuk apapun tanpa izin Universitas Medan Area

Access From repository.uma.ac.id)28/12/23

**Tabel III.1 Klasifikasi Tanah Untuk Merencanakan Perkerasan (F.A.A)**

Grup Tanah	Analisa Saringan				Liquid Limit	Plasticity Index	Subgrade Class	
	Presentase bahan tertahan saringan No.10	Bahan lebih kecil dari saringan No.10 (%)					Drainase baik	Drainase jelek
		Pasir kasar lolos saringan No.10 tapi ditahan No.40	Pasir halus lewat saringan No. 40 ditahan No.200	Campuran lumpur dan tanah liat lolos No.200				
<b>Kerikil</b>								
E-1	0-45	40 +	60-	15-	25-	6-	Fa atau Fa	Fa atau Ra
E-2	0-45	15 +	85-	25-	25-	6-	Fa atau Ra	F1 atau Ra
E-3	0-45			25-	25-	6-	F1 atau Ra	F2 atau Rb
E-4	0-45			35-	35-	10-	F1 atau Ra	F3 atau Rb
<b>Butiran halus</b>								
E-5	0-55			45-	40-	15-		F3 atau Rb
E-6	0-55			45+	40-	10-		F4 atau Rc
E-7	0-55			45+	50-	10-30		F5 atau Rc
E-8	0-55			45+	60-	15-40		F6 atau Rc
E-9	0-55			45+	40+	30-		F7 atau Rd
E-10	0-55			45+	70-	20-50		F8 atau Rd
E-11	0-55			45+	80-	30+		F9 atau Re
E-12	0-55			45+	80+			F10 atau Re
E-13	Tanah gambut, tidak bisa untuk Subgrade							

Sumber : Ir. Heru Basuki, Merancang, Merencana Lapangan Terbang, 1986

### Keterangan tabel III.1

#### Group E1 :

Adalah jenis tanah yang mempunyai gradasi baik, kasar, butiran-butirannya tetap stabil walaupun sistem drainasenya tidak baik, di negara-negara dingin jenis tanah group E1 tidak dipengaruhi oleh salju yang merugikan. Biasanya terdiri dari pasir yang bergradasi baik, kerikil tanpa butiran-butiran halus. Di daerah dengan hujan salju yang kuat, tanah harus dicheck kandungan material yang diameter butirannya kurang dari 0,02 mm.

#### Group E2 :

Jenis tanah mirip dengan group E1, tetapi kandungan pasirnya lebih sedikit, dan mungkin mengandung prosentase lumpur dan tanah liat lebih banyak. Tanah dalam group ini, bisa menjadi tidak stabil apa bila sistem drainasenya tidak baik.

#### Group E3 dan E4 :

Terdiri dari tanah berbutir halus, tanah berpasir dengan gradasi lebih jelek dibanding group E1 dan E2. Bisa terdiri dari pasir berbutir halus tanpa daya kohesi, atau tanah liat berpasir dengan kualitas pengikatan mulai dari cukup sampai baik. Tanah ini kurang stabil dibanding tanah group E2 dibawah pengaruh kondisi sistem drainase yang tidak baik.

#### Group E5 :

Terdiri dari tanah yang bergradasi jelek, dengan kandungan lumpur dan tanah liat campuran, lebih dari 35 % tetapi kurang dari 45 %. Tanah ini dengan kandungan lumpur dan tanah liat kurang dari 45%, harga plasticity indexnya antara 10-15.

#### Group E6 :

Terdiri dari lumpur dan lumpur berpasir dengan plasticity yang sangat rendah. jenis tanah ini relatif stabil bila kering atau pada moisture content rendah. Stabilitasnya akan hilang dan menjadi sangat lembek dalam keadaan basah, maka sangat sukar dipadatkan kecuali jika moisture contentnya betul-betul dikontrol dengan teliti sesuai kebutuhan. Tekanan kapilernya sangat tinggi sehingga mudah menghisap air.

#### Group E7 :

Termasuk didalamnya tanah liat berlumpur, tanah liat berpasir, pasir berlempur dan lumpur berlempung, mempunyai rentang consistency kaku sampai lunak ketika kering, dan plastis ketika basah. Jenis tanah ini dipadatkan akan kaku dan padat pada moisture content yang tepat. Perubahan kelembaman akan menghasilkan perubahan volume tanah.

#### Group E8 :

Mirip dengan E7 tetapi pada liquid limit yang lebih tinggi akan menghasilkan derajat pemampatan yang lebih rendah dibawah kondisi kelembaman yang kurang menguntungkan.

#### Group E9 :

Terdiri dari campuran lumpur dan tanah liat, sangat elastis dan sangat sulit dipadatkan. Stabilitasnya rendah baik keadaan basah atau kering.

#### Group E10 :

Adalah jenis tanah liat berlumpur dan tanah liat yang membentuk gumpalan keras dalam keadaan kering serta sangat plastis bila basah. Pada pemadatan perubahan

volumenya sangat besar, mempunyai kemampuan mengembang menyusut dan derajat elastisnya tinggi. Jenis tanah ini sangat sukar dipadatkan dibandingkan group E7 dan E8, membutuhkan kontrol kelembaban yang lebih teliti agar menghasilkan penimbunan yang stabil dan padat.

Group E11 :

Mirip dengan tanah group E10 tetapi mempunyai batas cair yang lebih tinggi, yang masuk di dalamnya tanah dengan batas cair antara 70 dan 80 dengan plasticity indexnya diatas 30.

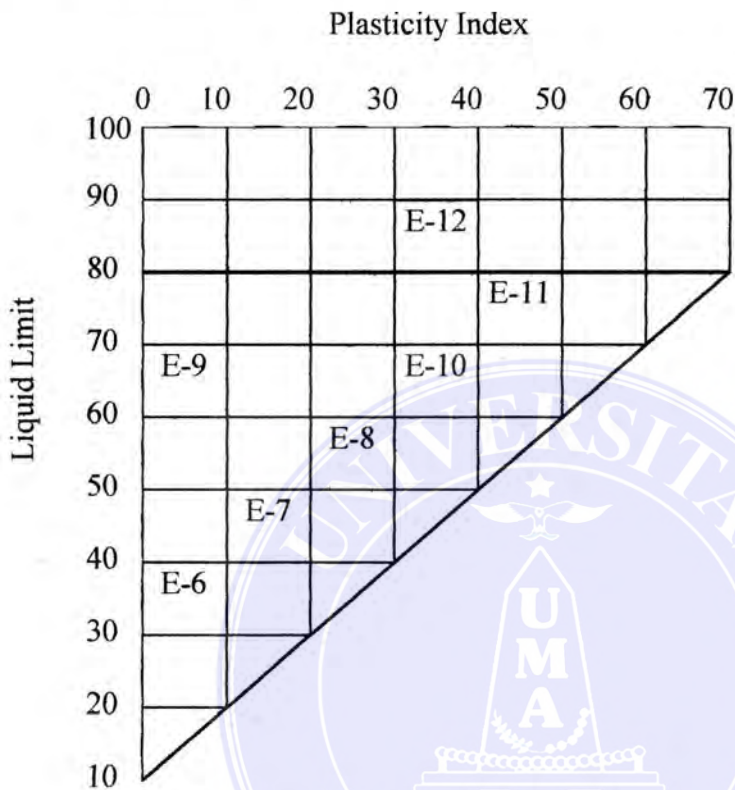
Group E12 :

Jenis tanah yang mempunyai batas cair diatas 80 tidak diukur berapapun plasticity indexnya. Bisa terbentuk oleh tanah liat dengan plastisitas tinggi, sangat tidak stabil dengan adanya kelembaban atau bahan-bahan organik dalam jumlah yang berlebihan.

Group E13 :

Meliputi semua jenis tanah rawa organik, seperti gambut, mudah dikenal di lapangan. Dalam keadaan asli sangat rendah stabilnya, sangat rendah kepadatannya dan sangat tinggi kelembabannya.

Tabel III.2 Klasifikasi Tanah (FAA)



Tabel III.3 Hubungan CBR Dengan Kelas Subgrade

Kelas Subgrade	Nilai CBR
Fa	20
F1	16-20
F2	13-16
F3	11-13
F4	9-11
F5	8-9
F6	7-8
F7	6-7
F8	5-6
F9	4-5
F10	3-4
F11	2-3

Sumber : Ir. Heru Basuki, Merancang, Merencana Lapangan Terbang, 1986

UNIVERSITAS MEDAN AREA

© Hak Cipta Di Lindungi Undang-Undang

Document Accepted 28/12/23

1. Dilarang Mengutip sebagian atau seluruh dokumen ini tanpa mencantumkan sumber

2. Pengutipan hanya untuk keperluan pendidikan, penelitian dan penulisan karya ilmiah

3. Dilarang memperbanyak sebagian atau seluruh karya ini dalam bentuk apapun tanpa izin Universitas Medan Area

Access From (repository.uma.ac.id)28/12/23

Pada tabel III.1 ditunjukkan jenis tanah (group tanah) mana yang baik untuk subgrade perkerasan flexible (F) dan mana yang baik untuk perkerasan rigid (R).

Apabila didalam test laboratorium yang kita dapatkan nilai CBRnya, pada tabel III.3 ini diberikan hubungan nilai CBR dengan mutu tanah menurut FAA.

Ketebalan tiap komponen lapisan perkerasan (landasan) lapangan udara, dipengaruhi oleh beberapa faktor antara lain adalah :

a. Designe Wheel Load

Pesawat udara ditumpu pada dua perangkat gandar yaitu gandar depan (nose gear) dan gandar pendaratan (main landing gear), yang terletak di bawah sayap pesawat udara tersebut.

Gandar-gandar ini dapat terdiri dari : satu roda (single wheel), dua roda (dual wheel), empat roda (dual in tandem) atau delapan roda (double dual in tandem).

Dalam perhitungan perkerasan, beban gandar-gandar yang beroda banyak harus diekuivalenkan menjadi single wheel load.

Menurut FAA, bahwa 95% dari berat total pesawat dibebankan kepada gandar pendaratan (main gear) dan selebihnya pada gandar depan (nose gear). Sebagai misal, pesawat B-747 yang terdiri dari 3 perangkat pendaratan (three main gear), maka setiap main gear dibebani 31,7%. Setiap main gear terdiri dari 4 roda, maka setiap roda akan menerima beban yang sama.

Beban-beban tiap roda inilah yang disebut : “Designe Single Wheel Load”, dan merupakan beban untuk menghitung “Contact Area”.

$$\text{Contact Area} = \frac{\text{Single Wheel Load (Kg)}}{\text{Tire Pressure (Kg / cm}^2\text{)}} \dots\dots\dots(\text{FAA})$$

Keterangan :

Contact Area : Daerah kontak

Single Wheel Load : Satu roda pendarat

Tire Pressure : Tekanan roda

#### b. Kekuatan Karakteristik Bahan (Stength Material)

Setiap metode perencanaan menghasilkan tebal perkerasan yang berbeda-beda.

Untuk flexible pavement, parameter yang penting adalah nilai CBR test atau plat bearing test, sedang untuk rigid pavement adalah nilai-nilai dari :

1. Komposisi beton
2. Kekuatan bentuk
3. Modulus elastisitas beton
4. Poison's ratio

#### c. Daya Dukung Subgrade (Natural Subgrade)

Daya dukung subgrade ditentukan oleh nilai CBR dari lapisan subgrade, baik untuk flexibel pavement ataupun rigid pavement.

Untuk selanjutnya, perencanaan perkerasan lapangan udara memerlukan data seperti :



- Data tentang tanah (CBR Soilgrade)
- Data tentang material (CBR test) dan persyaratan-persyaratan yang harus dipenuhi.
- Data tentang pesawat udara
- Data lain-lain sebagai data pendukung.

### III.2. Perencanaan Secara Flexible Pavement

Perkerasan flexible terdiri dari lapisan-lapisan surface course, base course dan subbase course, masing-masing bisa terdiri dari satu lapis atau lebih. Semuanya digelar di atas tanah asli yang dipadatkan disebut subgrade, lapisan subgrade bisa terletak di atas timbunan atau galian.

Bagian-bagian dari komponen flexible pavement ini dapat digambarkan seperti yang tertera pada gambar di bawah ini :

Tabel III.4. Komponen Lapisan Flexible Pavement

Surface Course	:	Campuran aspal dan agregat atau portland cement concrete.
Base Course	:	Treated (seperti asphalt atau portland cement) atau untreated agregat.
Subbase	:	Treated atau untreated agregat.
Catatan	:	Pada struktur yang tebal, bisa terdiri dari beberapa lapis.
Subbase Course	:	Compacted in-place material
Catatan	:	Bisa juga di-treated dengan campuran semen aspal atau kapur.

Sumber : Ir. Heru Basuki, Merancang, Merencana Lapangan Terbang, 1986  
UNIVERSITAS MEDAN AREA

Pada gambar tersebut dapat dilihat komponen-komponen dari flexible pavement yang terdiri dari beberapa lapisan yang dimulai dari tanah natural surface course.

### III.2.1. Subgrade

Areal yang direncanakan sebagai landasan dibersihkan lapisan atasnya (lapisan humus) dikikis, lalu ditimbun dengan tanah timbunan. Setiap lapisan dari tanah timbunan disebarakan dengan roller yang beroda angin (tire roler).

Syarat-syarat dari tanah yang telah dipadatkan itu adalah sebagai berikut :

- Ketebalan (0-15) cm, harus 95% dari kepadatan maximum pada Optimum Moisture Content (kadar lengas optimum)
- Ketebalan (15-30) cm, harus 95% dari kepadatan maximum pada OMC
- Ketebalan (30-50) cm, harus 85% dari kepadatan maximum pada OMC
- Ketebalan (50-65) cm, harus 80% dari kepadatan maximum pada OMC

Untuk daerah timbunan/urugan yang lebih tinggi dari 175 cm, semua timbunan harus bernilai kepadatan 90%, dan 25 cm pada bagian timbunan teratas harus mempunyai nilai kepadatan 95% dari kepadatan maximum pada OMC. Kepadatan maximum ditentukan oleh ASTM, D-1557.

Sebelum dipadatkan, maka tebal suatu lapisan yang akan dipadatkan tidak boleh lebih dari 15cm, dan pengaruhnya dapat mencapai kedalaman 10 cm.

Peninggian dimulai dari tepi timbunan dengan arah longitudinal, kemudian menggeser ke arah sebelah dalam (ke tengah landasan) dan setiap lajur dengan arah

longitudinal digilas secara overlapping, minimum  $\frac{1}{2}$  lebar unit penggilingan tersebut.

Jumlah lintasan untuk Pneumatic Tired Roller seberat 12 ton adalah 6 kali lintasan.

Lapisan terakhir diselesaikan dengan keadaan rata atau halus sampai pada lapisan dan kerataan yang diinginkan dengan cara blading serta menggilas dengan pneumatic tired roller, dan lereng-lereng urugan dibuat sebaik mungkin.

### III.2.2. Subbase Course

Gradasi dari campuran kering harus memenuhi persyaratan-persyaratan yang ditentukan di bawah ini.

Untuk Subbase/Compacted Sand

Tabel III.5. Nilai Gradasi Butiran

Saringan ASTM	% Passing Bobot Kering
3/8"	± 100%
No. 10	± 97%
No. 40	± 69%
No. 200	± 4%

Sumber : FAA AC 150/5320

### Untuk Subbase/Chrushed Stone (Batu Pecah)

Tabel III.6. Tabel Nilai Gradasi Butiran Nominal

Tapisan ASTM	Nominal Size Agregate		
	3"	1½"	¾"
3"	100	100	100
1½"	80-100	100	100
¾"	60-100	80-100	100
3/8"	45-65	55-80	80-100
No.4	40-50	40-60	50-75
No.8	20-40	30-50	35-60
No.30	10-30	15-30	15-35
No.200	0-10	0-10	0-100

Sumber : FAA AC 150/5320

### III.2.3. Base Course

Base course adalah bagian perkerasan yang terletak antara surface dan subbase course (bila tidak memakai subbase langsung dengan tanah dasar).

Bahan-bahannya adalah agregat yang terdiri dari kerikil pecah, fine agregat yang merupakan hasil screening dari pecahan batu kerikil.

Gradasi ini harus memenuhi persyaratan-persyaratan berikut ini, seperti yang terlihat pada tabel III.7.

Tabel III.7. Tabel Nilai Gradasi

Tapisan ASTM	% Tapisan Bobot
2"	100
1"	55-85
¾"	50-80
No.4	30-60
No.40	10-25
No.200	3-10

Sumber : FAA AC 150/5320

#### III.2.4. Surface Course

Bahan yang dipakai pada surface course ini dapat terdiri dari bahan aspal, aspal concrete.

Permukaan atas dari surface course ini harus benar-benar licin dan rata untuk runway, agar terjamin keselamatan penerbangan.

#### III.4. Dasar-dasar Perencanaan

Perkerasan merupakan suatu lapisan keras yang dibuat di atas permukaan tanah, sesuai dengan beban yang akan direncanakan. Perkerasan tersebut dimaksudkan supaya lapisan tersebut dapat menampung operasi-operasi pesawat yang akan memanfaatkan perkerasan tersebut. Dalam persoalan ini adalah pesawat terbang.

UNIVERSITAS MEDAN AREA

© Hak Cipta Di Lindungi Undang-Undang

Document Accepted 28/12/23

1. Dilarang Mengutip sebagian atau seluruh dokumen ini tanpa mencantumkan sumber

2. Pengutipan hanya untuk keperluan pendidikan, penelitian dan penulisan karya ilmiah

3. Dilarang memperbanyak sebagian atau seluruh karya ini dalam bentuk apapun tanpa izin Universitas Medan Area

Access From repository.uma.ac.id)28/12/23

Konstruksi dari perkerasan tergantung kepada 2 (dua) faktor utama yaitu :

- Beban pesawat
- Daya dukung tanah dasar

Bila ditinjau dari perbedaan antara perkerasan jalan raya dan bandar udara, maka perbedaannya terletak pada bentuk lapisan permukaannya.

Pada perkerasan jalan raya, terlihat adanya suatu kerusakan yang berarti pada tepi perkerasan, sedangkan pada lapangan terbang, lalu lintasnya terpusat terutama pada bagian sumbu perkerasannya, sedangkan pada jalan raya biasanya paling banyak terjadi di daerah sekitar 0,5 sampai 1,0 meter dari tepi perkerasan. Selain itu berat total dari suatu pesawat terbang (MTOW) biasanya jauh lebih besar dari pada berat sebuah truck, namun demikian pengulangan beban (load repetition) pada jalan raya jauh lebih besar dari pengulangan beban pada lapangan terbang.

### 1. Metode Perencanaan Untuk Perkerasan Flexible

FAA telah mengembangkan metode perencanaan untuk perkerasan flexible, yang dapat direncanakan dengan memakai beberapa grafik. Grafik-grafik yang dipergunakan memerlukan data dari pesawat, data keadaan tanah (nilai CBR) ditambah dengan data pesawat tentang bentuk rodanya.

Perhitungan ketebalan tiap lapisan didasarkan pada grafik yang telah disediakan. Grafik ini dibuat untuk perhitungan berat pesawat kotor dimana 95% berat totalnya ditumpu pada dua roda pendaratan (main gear dan nose gear). Gerakan pendaratan tidak diperhitungkan sebab berat pendaratan (landing) selalu lebih kecil daripada berat lepas landas (take off).

Sebelum menentukan ketebalan perkerasan terlebih dahulu harus ditentukan “pesawat rencana” yaitu jenis pesawat terbesar yang akan direncanakan mendarat pada bandar udara tersebut.

Didalam lalu lintas pesawat, perkerasan melayani beragam macam pesawat dengan bentuk roda pendaratan berbeda-beda. Pengaruh dari semua jenis model roda dikonversikan kedalam “pesawat rencana” dengan equivalent annual departure dari pesawat.

Rumus konversinya adalah :

$$\text{Log } R_1 = (\text{Log } R_2) \left( \frac{W_2}{W_1} \right)^{\frac{1}{2}}$$

Tipe roda pendaratan yang berbeda-beda tersebut juga perlu dikonversikan.

Tabel III.8. Konversi Untuk Roda Pendaratan

Konversi Dari	Ke	Faktor Pengali
Single wheel	Dual wheel	0,8
Single wheel	Dual tandem	0,5
Dual wheel	Dual tandem	0,6
Double dual tandem	Dual tandem	1,00
Dual tandem	Single wheel	2,00
Dual tandem	Dual wheel	1,70
Dual wheel	Single wheel	1,30
Doble dual tandem	Dual wheel	1,70

Sumber : Ir. Heru Basuki, Merancang, Merencana Lapangan Terbang, 1986  
UNIVERSITAS MEDAN AREA

Tipe roda pendaratan menentukan, bagaimana berat pesawat dibagi bebannya kepada roda-roda dan diteruskan ke perkerasan. Selanjutnya akan menentukan berapa tebal perkerasan yang bisa mampu melayani berat seluruh pesawat itu. Tentu tidak praktis untuk membuat kurve grafik bagi setiap jenis tipe roda pendaratan.

Pengujian atas konfigurasi roda pendaratan, area kontak dan tekanan roda menunjukkan bahwa parameter-parameter diatas mempunyai kecenderungan tertentu berkaitan dengan berat kotor pesawat. Maka dibuatlah grafik kurve untuk perencanaan ketebalan perkerasan atas dasar penganggapan tertentu bagi konfigurasi roda-roda pendaratan pesawat.

Penganggapan tadi adalah sebagai berikut :

- a. Pesawat dengan roda pendaratan tunggal

Diperhitungkan apa adanya

- b. Pesawat dual gear

Penyelidikan atas konfigurasi roda semacam ini menunjukkan bahwa jarak antara poros roda-roda 0,51 m cukup memadai untuk pesawat ringan, untuk pesawat berat jarak antara roda 0,86 cukup memadai.

- c. Pesawat dua tandem gear

Jarak antara poros-poros dual wheelnya 0,51 m, jarak tandemnya 1,14 m untuk pesawat ringan, dan untuk pesawat jarak berat jarak antara poros dual wheel 0,76 m dan jarak tandemnya 1,40 m.



#### d. Pesawat berbadan lebar

Seperti B-747, DC-10, D-1011 bagi pesawat jenis ini bentuk roda pendaratan serta berat pesawatnya sangat berlainan dengan yang lain, maka untuk pesawat berbadan lebar khusus dibuat kurve tersendiri.

Grafik-grafik yang dibuat oleh FAA bisa dipakai sampai 20 tahun, bebas dari perbaikan yang berarti kecuali ada perubahan lalu lintas pesawat, yang perbedaannya jauh dengan ramalan lalu lintas pesawat. Rehabilitasi sebelum 20 tahun diperlukan untuk menjamin permukaan jalan yang licin.

Grafik tersebut disesuaikan dengan bentuk roda pesawat, seperti terlihat pada lampiran I (untuk roda single gear).

Grafik pada lampiran I menunjukkan ketebalan perkerasan yang dibutuhkan total dan ketebalan sufacenya, sesuai dengan bentuk roda dari pesawat. Sedangkan pada lampiran II menunjukkan ketebalan minimum base course, ketebalan perkerasan total yang dihitung sebelumnya dari nilai CBR.

Didalam menentukan ketebalan perkerasan flexible diperlukan nilai CBR dari subgrade, nilai CBR dari lapisan subbase, berat total/berat lepas landas pesawat rencana beserta pesawat yang sudah dikonversikan.

Grafik pada lampiran I dipakai untuk menentukan tebal perkerasan total "T" bagi lapisan kritis. Untuk base dan subbase course dipakai ketebalan 0,9 kali lapisan kritis karena lapisan ini non kritis, sedangkan tabal surface course dipakai apa adanya grafik itu.

Area yang kritis yaitu taxiway, landas pacu (runway) 300m dari ujung-ujung threshold, dan apron tebalnya diperhitungkan penuh sesuai kurve.

Sebelum memakai grafik-grafik yang dibuat oleh FAA-terlebih dahulu ditentukan CBR design dan annual departure pesawat.

## 2. Penentuan nilai CBR

Dalam menentukan harga rata-rata nilai CBR dari sejumlah harga CBR yang ada, maka harga rata-rata ditentukan dengan langkah-langkah sebagai berikut :

- a. Tentukan harga CBR terendah
- b. Tentukan berapa banyak harga CBR yang sama dan lebih besar dari masing-masing nilai CBR
- c. Angka jumlah terbanyak dinyatakan sebagai 100%, jumlah lainnya merupakan prosentase dari 100%
- d. Dibuat grafik hubungan antara harga CBR dan prosentasi sejumlah tadi.
- e. Nilai CBR rata-rata adalah yang didapat dari angka prosentase 90%.

Untuk mendapatkan CBR rata-rata (design CBR) yang tidak terlalu merugikan, maka disarankan agar dalam merencanakan perkerasan, perlu dibuat segmen-segmen, dimana beda atau variasi CBR dari satu segmen tidak besar.

## 3. Annual Departure Pesawat

Setelah mendapatkan nilai CBR design untuk menentukan tebal perkerasan, terlebih dahulu kita menentukan annual departure pesawat rencana atau berapa kali pesawat akan lepas landas jalur perkerasan tersebut. Untuk mendapatkan annual

departure pesawat rencana pada runway ditinjau dahulu arus penumpang dan pesawat yang mendarat.

Cara yang dipakai untuk memproyeksikan arus lalu lintas penumpang untuk masa yang akan datang disebut dengan cara “Exponential”, memakai rumus :

$Y = a \cdot b^x$  Sedangkan arus pesawat untuk masa yang akan datang merupakan hasil perbandingan : Arus penumpang untuk masa yang akan datang dengan jumlah penumpang tiap pesawat, dimana jumlah penumpang tiap pesawat tersebut didapat dari hasil perbandingan antara data arus penumpang dengan arus pesawat yang telah landing atau mendarat.

Arus pesawat untuk masa yang akan datang disebut juga dengan “Forecast” (ramalan) pada pesawat rencana.

Cara exponential tersebut dilakukan dengan memakai data-data dari arus penumpang dan pesawat selama 10 tahun sebelum perencanaan, langkah-langkahnya adalah sebagai berikut :

- a. Rumus yang dipakai :  $Y = a \cdot b^x$
- b. Untuk mencari harga a dan b, rumus diatas menjadi :

$$\text{Log } Y = \text{Log } a + \text{Log } b$$

$$\text{Dimana } \text{Log } a = \frac{\text{Log } Y}{n}$$

$$\text{Log } b = \frac{\text{Log } Y}{X^2}$$

**Ketentuan :**

UNIVERSITAS MEDAN AREA

© Hak Cipta Di Lindungi Undang-Undang

Document Accepted 28/12/23

1. Dilarang Mengutip sebagian atau seluruh dokumen ini tanpa mencantumkan sumber

2. Pengutipan hanya untuk keperluan pendidikan, penelitian dan penulisan karya ilmiah

3. Dilarang memperbanyak sebagian atau seluruh karya ini dalam bentuk apapun tanpa izin Universitas Medan Area

Access From repository.uma.ac.id 28/12/23

- Harga-harga Log Y dan X Log Y serta  $X^2$  didapatkan dengan memakai tabel yang telah direncanakan.
- Harga n adalah jumlah nomor urut pada tabel
- Harga X pada tabel konstan, dari -5 sampai 5.

Tahun	X	Arus Penumpang (Y)	Log Y	$X^2$	X Log Y
..	..	..	..	..	..
..	..	..	..	..	..
..	..	..	..	..	..
dst	dst	dst	dst	dst	dst

- c. Setelah dijumlahkan harga masing-masing Log Y,  $X^2$  dan X Log Y, maka akan didapatkan harga-harga a dan b, kemudian masukkan harga a dan b dalam rumus  $Y = a \cdot b^x$ , dan didapat arus penumpang untuk masa yang akan datang sesuai dengan perencanaan.

Sedangkan arus penumpang untuk masa yang akan datang diperlukan data arus penumpang dan arus pesawat selama 10 tahun sebelum perencanaan, kemudian arus penumpang dan pesawat dibagi satu persatu. Setelah itu dapat dicari forecast pesawat sesuai dengan yang direncanakan (sesuai umur rencana).

## BAB V

### KESIMPULAN DAN SARAN

#### V.1. Kesimpulan

Setelah mengadakan perubahan dan perhitungan pada bab-bab sebelumnya serta memperhatikan hasil-hasil yang diperoleh maka dapat diambil beberapa kesimpulan :

1. Dalam merencanakan suatu perkerasan pada landasan pacu (runway) bandar udara nilai CBR (California Bearing Ratio) dari masing-masing lapisan perkerasan sangat menentukan perencanaan ketebalan yang diperlukan.
2. Tebal perkerasan yang direncanakan sangat tergantung dari jenis pesawat terbang yang akan tinggal landas dan jenis tanah dasar dimana rencana landasan pacu (runway) tersebut akan dibuat.

Dalam menentukan tebal perkerasan, metode yang dipakai dalam perencanaan ini adalah metode FAA (Federal Aviation Administration).

3. Sehubungan dengan perhitungan pesawat rencana yang akan tinggal landas pada landasan pacu (runway) Bandar Udara Rembele Simpang Tiga Aceh Tengah, maka didapat tebal perkerasan runway :

- a. Lapisan surface : 10 cm
- b. Lapisan base course : 16 cm
- c. Lapisan subbase course : 42 cm

Sedangkan tebal perkerasan landasan pacu (runway) yang telah direncanakan oleh pihak perencana Bandar Udara Rembele Simpang Tiga Aceh Tengah adalah sebagai berikut :

- a. Lapisan surface : 10 cm
- b. Lapisan base course : 15 cm
- c. Lapisan subbase course : 40 cm

## V.2. Saran

Dari kesimpulan di atas dan pengamatan langsung di lapangan, maka dapat dikemukakan beberapa saran, antara lain :

1. Menurut FAA (Federal Aviation Administration) tebal minimum base course adalah 15,24 cm oleh karena itu untuk meningkatkan keselamatan manusia dan penerbangan sebaiknya pihak perencana Bandar Udara Rembele Simpang Tiga Aceh Tengah mengadakan penambahan tebal lapisan base course sebesar 1 cm. Begitu juga dengan lapisan subbase course sebaiknya dilakukan penambahan tebal sebesar 2 cm supaya didapat hasil yang maksimal.
2. Karena perencanaan landasan pacu (runway) direncanakan dalam tiga tahap yaitu :
  - a. Tahap I dengan pesawat kritis F-27/CN 235/sejenis
  - b. Tahap II dengan pesawat kritis F-28/sejenis
  - c. Tahap III dengan pesawat kritis B-737

Maka perencanaan pada tahap III ketebalan landasan pacu (runway) hanya bertambah pada lapisan surface saja.

3. Sebaiknya akan diadakan pemeliharaan dan pengawasan pada lapisan permukaan landasan pacu (runway) agar selalu didapat perkerasan yang licin dan merata.



## DAFTAR PUSTAKA

1. Achmat Zainudin BE, *Selintas pelabuhan udara*, penerbit Ananda Yogyakarta 1986
2. Direktorat Jenderal Bina Marga, *Pedoman Penentuan Tebal Perkerasan Lentur Jalan Raya*, Departemen Pekerjaan Umum, no.01/PD/B/1983.
3. D.U Sudarsono, Ir, *Konstruksi Jalan Raya*, Badan Penerbit Pekerjaan Umum 1986.
4. Heru Basuki, Ir, *Merancang, Merencana Lapangan Terbang*, Penerbit Alumni Bandung tahun 1986.
5. J.Honing, Ir, *Konstruksi Jalan Raya*, Penerbit Pradnya Paramita Jakarta, 1982.
6. Robert Horonjeff/ Francis.x.Mckelvey, *Perencanaan dan perancangan Bandar Udara*, 1975.
7. Zainul Thahar, St, *(Tugas Akhir) Analisa Terhadap Landasan Pacu (Runway) Bandara Polonia Dan Pengaruhnya Bagi Keselamatan Penerbangan.*