



## **RANCANG BANGUN SISTEM UJI TEGANGAN TEMBUS KUALITAS MINYAK PENDINGIN TRANSFORMATOR MENGUNAKAN RANGKAIAN CAPACITOR DISCHARGE IGNITION (CDI)**

### **DESIGN TRANSFER VOLTAGE TEST SYSTEM QUALITY OF OIL COOLING TRANSFORMERS USING CIRCUITS CAPACITOR DISCHARGE IGNITION (CDI)**

**Mukhlis Suhada<sup>1)</sup>\*, Dadan Ramdan<sup>2)</sup> & Usman Harahap<sup>3)</sup>**

1) Prodi Teknik Elektro, Fakultas Teknik, Universitas Medan Area, Indonesia

2) Prodi Teknik Elektro, Fakultas Teknik, Universitas Medan Area, Indonesia

3) Prodi Teknik Elektro, Fakultas Teknik, Universitas Medan Area, Indonesia

Diterima: Agustus 2019; Disetujui: Agustus 2019; Dipublikasi: Agustus 2019

\*Corresponding Email: mukhlissuhada@gmail.com

#### **Abstrak**

Rangkaian alat uji tegangan tembus kualitas minyak pendingin transformator ini merupakan suatu alat bantu menentukan kualitas minyak pendingin transformator. Tujuan penelitian ini adalah untuk memberikan informasi mengenai batasan suatu minyak pendingin transformator yang masih dapat digunakan atau tidak dapat digunakan. Adapun alat ini terdiri dari beberapa blok rangkaian, yaitu penghasil medan listrik dengan menggunakan pulser KCI1376, penghasil tegangan AC menggunakan CDI DC 5TL-H5540-00 JW, menaikkan tegangan listrik DC sampai 10 kV menggunakan Coil Ignation 150cc, indikator menentukan tahanan dari sample minyak pendingin transformator menggunakan LED $\frac{1}{2}$  Watt, menggunakan LDR sebagai sensor cahaya dan juga mikrokontroler ATMEGA16 mengubah data dari sensor berupa bilangan biner menjadi menjadi bilangan ADC (Analog to Digital Converter). Hasil implementasi menunjukkan bahwa alat yang dibuat berhasil dengan baik. Hal ini ditunjukkan oleh LCD yang dapat memberikan informasi secara otomatis.

**Kata Kunci: Translucent voltage test equipment uses CDI, coil ignition.**

#### **Abstract**

*This series of test equipment for breakdown voltage of transformer coolant oil is a tool to determine the quality of transformer coolant oil. The purpose of this study is to provide information about the limits of a transformer cooling oil that can still be used or cannot be used. The device consists of several circuit blocks, namely an electric field generator using KCI1376 pulser, AC voltage generator using DC 5TL-H5540-00 JW, raising the DC power voltage to 10 kV using 150cc Coil Ignation, the indicator determines the resistance of the cooling oil sample transformer using LED  $\frac{1}{2}$  Watt, using LDR as a light sensor and also the ATMEGA16 microcontroller converts data from sensors in the form of binary numbers into ADC (Analog to Digital Converter) numbers. The results of the implementation show that the tools made were successful. This is indicated by the LCD which can provide information automatically.*

**Keywords: Translucent voltage test equipment uses CDI, coil ignition.**

---

**How to Cite:** Suhada, M, Ramdan, D, Harahap, U. (2019). Rancang bangun sistem uji tegangan tembus kualitas minyak pendingin transformator menggunakan rangkaian capacitor discharge ignition (cdi). *JESCE (Journal of Electrical and System Control Engineering)*. 3 (1): 53-64

---

## PENDAHULUAN

Transformator daya adalah suatu peralatan tenaga listrik yang berfungsi untuk menyalurkan tenaga atau daya listrik dari tegangan tinggi ke tegangan rendah atau sebaliknya. Dalam operasi penyaluran tenaga listrik transformator dapat dikatakan sebagai jantung dari transmisi dan distribusi. Dalam kondisi ini suatu transformator diharapkan dapat beroperasi secara maksimal (kalau bisa terus menerus tanpa berhenti). Mengingat kerja keras dari suatu transformator seperti itu maka cara pemeliharaan juga dituntut sebaik mungkin. Oleh karena itu transformator harus dipelihara dengan menggunakan sistem dan peralatan yang benar, baik dan tepat.

Secara umum transformator terdiri dari empat bagian utama yaitu inti besi, kumparan transformator, kumparan tertier, dan minyak transformator. Dari ke empat bagian ini hal yang paling krusial yang harus diperhatikan adalah minyak transformator. Minyak transformator merupakan salah satu bahan isolasi cair yang dipergunakan sebagai isolasi dan pendingin pada transformator. Oleh karena itu sebagian bahan isolasi minyak harus memiliki kemampuan untuk menahan tegangan tembus, sedangkan sebagai pendingin, minyak transformator harus

mampu meredam panas yang ditimbulkan, sehingga dengan kedua kemampuan ini maka minyak diharapkan akan mampu melindungi transformator dari gangguan.

Masalah yang dihadapi saat ini adalah pada bagian proses pemeliharaan transformator terkait pada minyak transformator. Mengingat dari fungsi minyak transformator yang begitu penting maka perlu dilakukan pengujian kualitas minyak transformator karena apabila kualitas minyak transformator tidak terjaga maka akan mengakibatkan masalah yang fatal dan berakibat kerugian yang sangat besar.

Penelitian ini bertujuan:

1. Merancang dan membuat alat uji kualitas minyak transformator berdasarkan tegangan tembusnya dengan menggunakan rangkaian *Capacitor Discharge Ignition (CDI)* dan mikrokontroler AT Mega 16.
2. Mengukur nilai hambatan (resistansi) minyak transformator menggunakan elektroda jarum *skep* dan indikatornya adalah *LED*.
3. Merancang indikator *LED* sebagai alat penginformasi kepada sensor *LDR* untuk selanjutnya diolah oleh mikrokontroler sehingga pada *LCD*

tampil hasil yang diuji berdasarkan intensitas cahaya *LED*.

4. Mengkalibrasi data hasil pengujian menggunakan alat penelitian dengan standarisasi kelayakan penggunaan minyak transformator yang ada.



Gambar 1. Minyak trafo

## LANDASAN TEORI

### Dielektrik (Minyak Isolasi)

Minyak isolasi pada transformator berfungsi sebagai media isolasi, pendingin dan pelindung belitan dari oksidasi. Minyak isolasi transformator merupakan minyak mineral yang secara umum terbagi menjadi tiga jenis, yaitu parafinik, naphthanik dan aromatik. Antara ketiga jenis minyak dasar tersebut tidak boleh dilakukan pencampuran karena memiliki sifat fisik maupun kimia yang berbeda. Macam-macam minyak trafo (minyak isolasi) yang banyak beredar dipasaran adalah :

1. Minyak Diala
2. Minyak Esso
3. Minyak Univolt
4. Minyak Nynas
5. Minyak Mineral
6. Minyak Sun Om Oil (sebagian minyak ini dipakai untuk trafo tenaga di PLTU Suralaya).

Berikut ini adalah Gambar 1 yang memperlihatkan bentuk fisik minyak trafo :

Minyak trafo baru (*new oil*) umumnya dikemas dalam drum. Tiap drum berisi 200 liter atau 209 liter, hal ini untuk memudahkan kemasan dan pengiriman bagi supplier / agen atau pabrikan kepada konsumen. Ada juga yang pengiriman dengan menggunakan system curah (tapi biasanya ini dipergunakan pembelian dengan volume berskala besar). Minyak trafo mempunyai 2 fungsi utama yaitu sebagai media isolasi dan media pendingin. Syarat-syarat yang harus di penuhi oleh minyak trafo yang baik adalah:

- a. Minyak harus jernih (*appearance*)  
Minyak isolasi harus jernih tidak boleh mengandung suspensi atau endapan (*sediment*).
- b. Massa jenis (*Density*)  
Masa jenis minyak dibatasi agar air dapat terpisah dari minyak isolasi dan tidak melayang. Pengukuran dilakukan di laboratorium dengan suhu media 20

oC. Masa jenis minyak yang harus dipenuhi adalah d 0.895 gr/cm<sup>3</sup>.

c. Tegangan tembus (Breakdown Voltage)

Tegangan tembus adalah peristiwa terjadinya loncatan tegangan/mengalirnya tegangan pada suatu isolasi berupa minyak trafo. Tegangan tembus yang terlalu rendah menunjukkan adanya kontaminasi seperti air, kotoran, debu atau partikel konduktif dalam minyak. Tegangan tembus diatur pada Surat Edaran Direksi PT.PLN (Persero) No.0017.E/DIR/2014 dan standar IEC 156-60422 / 2005. Berikut adalah tabel keduanya:

Tabel 1. SE DIR No.0017.E/DIR/2014 (Standar Tegangan Tembus)

Teknik Diagnosa	Item Diagnosa	Health Index			
		Baik	Cukup	Kurang	Buruk
Oil Quality Analys	Color & Appearance	Clear (Jernih)	Medium (Keruh)	Amber (Keruh gelap)	Dark (Hitam pekat)
	Breakdown Voltage (KV/2.5 mm)	≥ 40	30 - <40	20 - <30	< 20
	Body trafo (°C)	T < 82°C	83 ≤ T < 88°C	89 ≤ T < 90°C	T ≥ 90°C
	Busing TM (ΔT °C)	ΔT < 10	10 ≤ ΔT < 12	12 ≤ ΔT < 15	ΔT ≥ 15°C
	Busing TR (ΔT °C)	ΔT < 10	10 ≤ ΔT < 12	12 ≤ ΔT < 15	ΔT ≥ 15°C

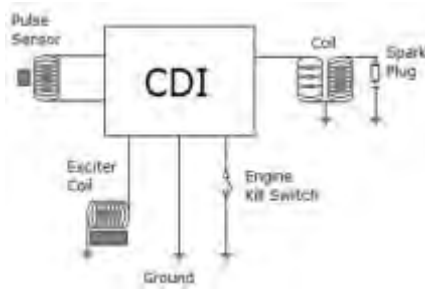
Tabel 2. Standar IEC 156-60422 / 2005

TABEL KLASIFIKASI TEST MINYAK TRAFODIELECTRIC STR) BERDASARKAN IEC 156-60422 / 2005						
No	Parameter	Metode	Jenis Trafo	Baik (KV)	Cukup (KV)	Buruk (KV)
1	Tegangan Tembus (KV/2.5 mm)	IEC 60422 Tr. 2005	O.A	≥ 60	50 - 60	≤ 50
			B	≥ 50	40 - 50	≤ 40
			E	≥ 40	30 - 40	≤ 30
2	Radar oil terlokalisasi pada 90°C/CM/HR3	IEC 614	O.A	≥ 5	5 - 10	≤ 10
			B	≥ 5	5 - 15	≤ 15
			C	< 10	10 - 25	≥ 25

Note :  
 A = Trafo Tenaga dengan tegangan berjarak 170 - 400 KV  
 B = Trafo Tenaga dengan tegangan berjarak 72.5 - 170 KV  
 C = Trafo Tenaga dengan tegangan berjarak < 72.5 KV  
 O = Trafo Tenaga dengan tegangan berjarak < 400 KV

**CDI (Capacitor Discharge Ignition)**

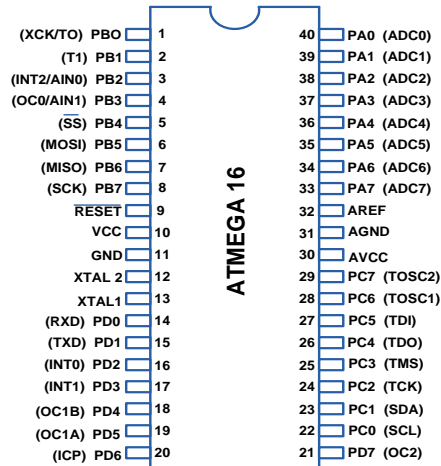
CDI atau Capacitor Discharge Ignition adalah sistem pengapian pada mesin pembakaran dalam dengan memanfaatkan energi yang disimpan di dalam kapasitor yang digunakan untuk menghasilkan tegangan tinggi ke koil pengapian sehingga dengan output tegangan tinggi koil akan menghasilkan spark di busi. Besarnya energi yang tersimpan di dalam kapasitor inilah yang sangat menentukan seberapa kuat spark dari busi untuk memantik campuran gas di dalam ruang bakar. Semakin besar energi yang tersimpan di dalam kapasitor maka semakin kuat spark yang dihasilkan di busi untuk memantik campuran gas bakar dengan catatan diukur pada penggunaan koil yang sama. Berikut adalah Gambar 2.2, yang memperlihatkan skema CDI secara umum :



Gambar 2. Skema CDI

### Mikrokontroler ATmega 16

AVR merupakan bagian dari keluarga mikrokontroler CMOS 8-bit buatan Atmel. AVR mempunyai 32 register general purpose, timer/counter fleksibel dengan mode compare, interrupt internal dan eksternal, serial UART, programmable Watchdog Timer, dan mode power saving. Beberapa dari mikrokontroler atmel AVR mempunyai ADC internal dan PWM internal. AVR juga mempunyai In-System Programmable Flash on-chip yang memungkinkan memori program untuk diprogram berulang-ulang dalam sistem menggunakan hubungan serial SPI. Mikrokontroler AVR yang digunakan pada sistem ini adalah ATmega 16. Pin-pin pada AVR ATmega 16 dengan kemasan 40-pin DIP (Dual In-line Package) ditunjukkan oleh Gambar 2.3 di bawah ini :



Gambar 3. IC Mikro AVR ATmega 16  
Sensor LDR

LDR (Light Dependent Resistor), ialah jenis resistor yang berubah hambatannya karena pengaruh cahaya. Bila cahaya gelap nilai tahanannya semakin besar, sedangkan cahayanya terang nilainya menjadi semakin kecil. LDR (Light Dependent Resistor) adalah jenis resistor yang biasa digunakan sebagai detektor cahaya atau pengukur besaran konversi cahaya. Light Dependent Resistor, terdiri dari sebuah cakram semikonduktor yang mempunyai dua buah elektroda pada permukaannya.

Resistansi LDR berubah seiring dengan perubahan intensitas cahaya yang mengenainya. Dalam keadaan gelap resistansi LDR sekitar 10 MΩ dan dalam keadaan terang sebesar 1 kΩ atau kurang. LDR terbuat dari bahan semikonduktor seperti cadmiumsulfide. Dengan bahan ini energi dari cahaya yang jatuh menyebabkan lebih banyak muatan yang dilepas atau arus

listrik meningkat. Artinya resistansi bahan telah mengalami penurunan.

LDR digunakan untuk mengubah energi cahaya menjadi energi listrik. Saklar cahaya otomatis dan alarm pencuri adalah beberapa contoh alat yang menggunakan LDR. Akan tetapi karena responnya terhadap cahaya cukup lambat, LDR tidak digunakan pada situasi di mana intensitas cahaya berubah secara drastis. Sensor ini akan berubah nilai hambatannya apabila ada perubahan tingkat kecerahan cahaya. Berikut ini adalah Gambar 4 yang menampilkan bentuk fisik LDR :



Gambar 4. Sensor LDR

### LCD (Liquid Crystal Display)

Berikut ini adalah Gambar 5 yang menampilkan bentuk fisik LCD 2 x 16:



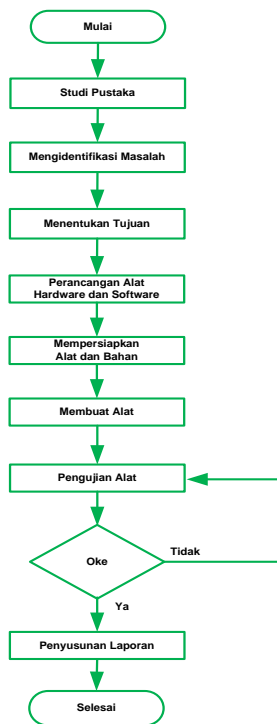
Gambar 5. Bentuk fisik LCD 16x2

LCD merupakan penampil dengan sistem termodul, yang dapat menampilkan baik karakter, angka atau pun simbol yang tentunya lebih bagus dari pada seven segment. Bentuk dan ukuran beragam, salah satu variasi bentuk dan ukuran yang tersedia dan umum digunakan adalah 16x2 karakter (panjang 16, baris 2,

karakter 32) dan 16 pin, yaitu delapan jalur hubungan data, tiga jalur hubungan kontrol, tiga jalur catu daya dan pada modul LCD dengan fasilitas back lighting terdapat dua jalur catu untuk back lighting sehingga mereka dapat ditampilkan dalam kondisi cahaya yang kecil

### METODE PENELITIAN

Pelaksanaan penelitian ini dilakukan dalam beberapa tahap untuk mempermudah dan memperjelas arah penelitian. Berikut ini adalah Gambar 6, yaitu flowchart kerangka berfikir dalam penelitian, dimana berdasarkan flowchart inilah sebagai tahapan-tahapan yang dilakukan oleh peneliti dalam melakukan proses penelitian rancang bangun sistem ini :



Gambar 6. Flowchart kerangka berfikir

## Metode Perancangan dan Pembuatan Alat

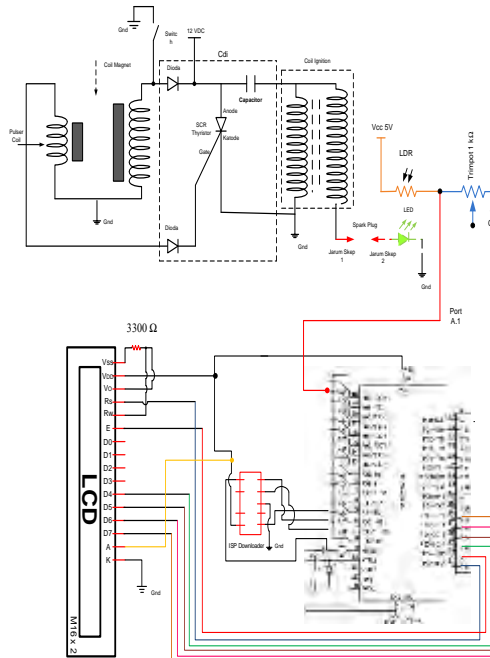
Metode ini dilaksanakan di laboratorium Dasar Digital UMA. Adapun alat dan bahan yang digunakan adalah 1 set tools mechanic, gerinda, bor listrik, solder listrik, mistar, alat tulis. Alat-alat yang digunakan pada uji kinerja alat rancangan antara lain: multimeter, dan tespen.

Bahan yang digunakan dalam pembuatan alat uji tegangan tembus kualitas minyak transformator ini adalah seperti pada Tabel 3 berikut:

Tabel 3. Penetapan komponen (bahan)

No.	Komponen	No.	Komponen
1	Coil	16	CDI Yamaha Mio
2	Kabel tegangan tinggi	17	Kabel pelangi
3	Jarum skep	18	Spicer
4	Fuse (sekering)	19	Baut
5	Fan(kipas angin)	20	Acrelic
6	Pulser	21	Lem besi
7	Trafo type "0"	22	Saklar
8	Dioda IN5402	23	Isolasi kabel
9	Capasitor	24	Wadah sampel
10	Led	25	PCB
11	IC Regulator 7805	26	Fittingled
12	Transistor 2N3055	27	LDR
13	Mikrokontroler ATmega 16	28	Downloader AT ISP
14	LCD 2x16	29	9 Power
15	Resistor	30	Trimpot

Berikut ini adalah Gambar 7 yaitu rangkaian penelitian alat uji tegangan tembus:



Gambar 7. Rangkaian seluruh sistem alat uji tegangan tembus

## Metode Pengujian

Adalah cara atau teknik untuk menguji perangkat keras maupun lunak yang telah selesai dibuat, dan mempunyai mekanisme untuk menentukan data uji yang dapat menguji perangkat keras dan lunak secara lengkap serta mempunyai kemungkinan tinggi untuk menemukan kesalahan.



## PENGUJIAN DAN ANALISA

### Hasil Rancangan Alat

Berikut adalah Gambar 8 yang menampilkan hasil rancangan dan pembuatan alat uji tegangan tembus.



Gambar 8. Alat uji tegangan tembus

Adapun pengujian yang dilakukan adalah berdasarkan perencanaan dari sistem yang dibuat. Program pengujian disimulasikan di suatu sistem yang sesuai. Pengujian ini dilaksanakan untuk mengetahui kehandalan dari sistem dan untuk mengetahui apakah sudah sesuai dengan perencanaan atau belum. Pengujian pertama-tama dilakukan secara terpisah, dan kemudian ke dalam dilakukan ke dalam sistem yang telah terintegrasi.

Pengujian yang dilakukan pada bab ini antara lain:

1. Pengujian Tegangan Tembus Minyak Transformator Baru
2. Pengujian Tegangan Tembus Minyak Transformator Layak pakai
3. Pengujian Tegangan Tembus Minyak Transformator Buruk

### Pengujian Tegangan Tembus Minyak Transformator Baru

Pengujian sample minyak transformator baru adalah pengujian pada minyak transformator baru dan diperoleh hasil data ADC (Analog to Digital Converter) dan data tegangan diantaranya :

Data minyak transformator baru memiliki data ADC sebesar 893 dan data tegangan sebesar 4,36 Volt. Berikut Gambar 9 yang menampilkan hasil pengujiannya:



Gambar 9. Pengujian Minyak Transformator Baru

### Pengujian Tegangan Tembus Minyak Transformator Layak Pakai

Pengujian sample minyak transformator layak pakai adalah pengujian pada minyak transformator layak pakai dan diperoleh hasil data ADC (Analog to Digital Converter) dan data tegangan diantaranya:

Data minyak transformator layak pakai memiliki data ADC sebesar 902 dan data tegangan sebesar 4,41 Volt, dan berikut ini

adalah Gambar 10 yang menampilkan hasil pengujiannya :



Gambar 10. Pengujian Minyak Transformator Layak Pakai

### Pengujian Tegangan Tembus Minyak Transformator Rusak

Pengujian sample minyak transformator rusak adalah pengujian pada minyak transformator buruk dan diperoleh hasil data ADC (Analog to Digital Converter) dan Data Tegangan diantaranya :

Data minyak transformator buruk memiliki data ADC sebesar 904 dan data tegangan sebesar 4,42 Volt, dan berikut adalah Gambar 11 yang menampilkan hasil peng ujiannya :



Gambar 11. Pengujian Minyak Transformator Rusak

Keterangan:

“Ketiga minyak trafo yang akan diuji pada rancangan alat ini yang merupakan sampel pengujian adalah minyak trafo yang sengaja diambil dan sudah diuji sebelumnya pada alat (Megger) dengan standart nilai seperti di atas. Dan berdasarkan sampel ini lah yang akan dijadikan acuan untuk mengkalibrasi alat uji tegangan tembus minyak trafo hasil rancangan ini”.

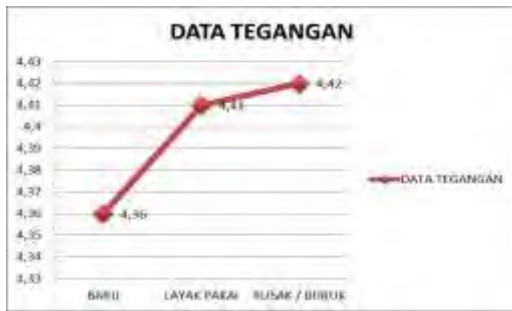
### Analisis Data

Data hasil penelitian dianalisis secara sederhana dalam bentuk sample minyak transformator ternyata perbedaan data ADC antara minyak transformator baru, layak pakai dengan buruk memiliki selisih sedikit saja.

Hasil dari ketiga pengujian di atas dapat dibuatkan di dalam suatu Tabel 4. berikut:

Tabel 4. Hasil Uji ke tiga sample Minyak Transformator

NO	KUALITAS MINYAK TRAFO	TEG (VOLT)	DATA ADC (BIL HEXA)
1	BARU	4.36	893
2	LAYAK PAKAI	4.41	902
3	RUSAK / BURUK	4.42	904



Gambar 12. Grafik tegangan tembus berdasarkan kondisi minyak transformator

## PENUTUP

### Kesimpulan

Setelah melakukan tahap perancangan dan pembuatan sistem yang kemudian dilanjutkan dengan tahap pengujian dan analisa maka dapat diambil kesimpulan sebagai berikut:

1. Semakin tinggi nilai hasil pengujian tegangan tembus minyak transformator, maka kekuatan isolasi minyak transformator juga akan semakin tinggi.
2. Hubungan antara jarak sela elektroda terhadap tegangan tembus minyak transformator adalah berbanding lurus, artinya semakin besar jarak sela antar elektrodanya maka semakin tinggi tegangan tembus yang terjadi pada minyak transformator.
3. Ternyata dari ke tiga sample uji yang ada untuk kategori minyak transformator baru, layak pakai dan buruk memiliki selisih sedikit data ADC
4. Semakin kecil data ADC maka akan semakin baik kualitas suatu minyak transformator.

## Saran

Dari hasil laporan skripsi ini masih terdapat beberapa kekurangan dan dimungkinkan untuk pengembangan lebih lanjut. Oleh karenanya penulis merasa perlu untuk memberi saran-saran sebagai berikut:

1. Melakukan pembersihan dan pengeringan terhadap wadah sample minyak transformator agar tidak terkontaminasi oleh cairan ataupun benda lain.
2. Dahulukan menghidupkan saklar 1 yaitu tombol fan dari pada saklar 2 yaitu tombol utk menyalurkan tegangan tinggi.
3. Selain sample untuk pengujian minyak transformator, alat ini juga dapat digunakan untuk menentukan suatu zat cair (kecuali zai cair yang mudah terbakar) berdasarkan nilai ADC.

## DAFTAR PUSTAKA

- [http://general-electrical.blogspot.co.id/2011\\_06\\_01\\_archive.html](http://general-electrical.blogspot.co.id/2011_06_01_archive.html).  
SPLN D3.002-1 tahun 2007.  
SPLN Nomor 49 BAB-1 Tahun 1982.  
SPLN tahun 2007, Konstruksikonservator dengan rubber bag.  
Standar IEC 156-60422 tahun 2005.  
Surat Edaran Direksi PT.PLN (Persero) No. 0017.E/DIR/2014 Tentang Pemeliharaan Trafo distribusi Hal.11.  
<http://www.crustvquinns.com>  
[https://s2.bukalapak.com/img/25501887/large/20151021\\_151255-1\\_scaled.jpg](https://s2.bukalapak.com/img/25501887/large/20151021_151255-1_scaled.jpg).  
Jurnal M. Suratman tahun 2000.  
[http://supriadiunsri.blogspot.co.id/2013\\_06\\_01\\_archive.html](http://supriadiunsri.blogspot.co.id/2013_06_01_archive.html).

Widodo Budiharto, Sigit Firmansyah, 2005.

<http://www.bjgp-rizal.com/2012/08/ic-78xx-79xx-sebagai-penstabil-pada.html>, bentuk IC LM 78xx dan 79xx.

<http://baskarapunya.blogspot.co.id/2012/9/dasar-teori-atmega16.html?m=1>

<http://elektronikadasar.info/sensor-cahaya.htm>.

Ardi Winoto tahun 2010: 194.