

TUGAS RANCANGAN ELEMEN MESIN

RODA GIGI MOBIL TOYOTA NEW ALL RUSH

DAYA (N) = 104 PS

PUTARAN (n) = 4200 rpm



Disusun oleh :

Nama : RISKI CHANDRA

NPM : 178130059

PROGRAM STUDI TEKNIK MESIN

FAKULTAS TEKNIK

UNIVERSITAS MEDAN AREA

2020

TUGAS RANCANGAN ELEMEN MESIN

RODA GIGI MOBIL TOYOTA NEW ALL RUSH

DAYA (N) = 104 PS

PUTARAN (n) = 4200 rpm



Disusun oleh :

Nama : RISKI CHANDRA

NPM : 178130059

PROGRAM STUDI TEKNIK MESIN

FAKULTAS TEKNIK

UNIVERSITAS MEDAN AREA

2020

LEMBAR ASISTENSI

TUGAS RANCANGAN ELEMEN MESIN (RODA GIGI)

NO	HARI / TANGGAL	URAIAN	PARAF

Medan,

Dosen Pembimbing


(IR.H. AMIRSY AMNST,MT)

TUGAS RANCANGAN ELEMEN MESIN (RODA GIGI)

Nama Mahasiswa : RISKI CHANDRA
NPM : 178130059
Semester : VII (TUJUH)

SPESIFIKASI :

Rencanakanlah KOPLING untuk TOYOTA NEW ALL RUSH dengan:

Daya (N) : 104 PS

Putaran (n) : 4200 rpm

Perencanaan meliputi bagian-bagian utama KOPLING dan gambar teknik, data lain

Tentukan sendiri.

Diberikan Tanggal : 01 Oktober 2019
Selesai tanggal : 18 Oktober 2020
Asistensi Setiap :

Medan, 18 Oktober 2020
DOSEN PEMBIMBING


(IR.H. AMIRSYAM NST,MT)

LEMBAR PENGESAHAN
TUGAS RANCANGAN ELEMEN MESIN
RODA GIGI MOBIL TOYOTA NEW ALL RUSH

DAYA (N) = 104 PS

PUTARAN (n) = 4200 rpm

DISUSUN OLEH :

Nama :RISKI CHANDRA

NPM :178130059

Disetujui Oleh :

Ketua Prodi Teknik Mesin

Pembimbing

Tugas Rancangan



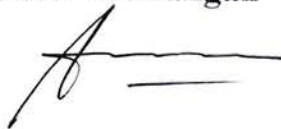
MUHAMMAD IDRIS,ST,MT



(IR.H. AMIRSYAM NST,MT)

76(B+)

Koordinator Rancangan



IR.AMRU SIREGAR,MT

BAB I

PENDAHULUAN

1.1. Latar Belakang

Setiap mesin dirancang dan dibuat untuk memberikan fungsi – fungsi tertentu tertentu yang dapat meringankan pekerjaan manusia. Untuk dapat memberikan fungsi tersebut, sebuah mesin memerlukan kerjasama dari berbagai komponen yang bekerja menurut suatu mekanisme. Sebagai penggerak dari mekanisme tersebut dapat digunakan tenaga hewan atau manusia secara langsung jika mesinnya sederhana, tetapi karena berbagai alasan, sebagian besar mesin menggunakan motor penggerak (engine) yang bisa berupa motor bakar maupun motor listrik. Motor – motor tersebut pada umumnya memberikan daya dalam bentuk putaran pada sebuah poros, yang disebut poros penggerak, yang selanjutnya akan diteruskan ke seluruh komponen dalam mekanisme. Sebagai penyambung antara poros penggerak dan poros yang digerakkan maka digunakan kopling dalam operasinya.

Salah satu sistem transmisi adalah roda gigi, yang secara umum digunakan untuk memindahkan atau meneruskan daya dan putaran poros. Dengan adanya roda gigi dapat dinaikkan atau diturunkan jumlah putaran poros pada poros keluaran dengan jalan mengatur rasio roda gigi.

Di luar cara transmisi di atas, ada pula cara lain untuk meneruskan daya, yaitu dengan sabuk atau rantai. Namun demikian, transmisi roda gigi mempunyai keunggulan dibandingkan dengan sabuk atau rantai karena lebih ringkas, putaran lebih tinggi dan tepat, dan daya lebih besar. Kelebihan ini tidak selalu menyebabkan dipilihnya roda gigi di samping cara yang lain, karena memerlukan ketelitian yang lebih besar dalam pembuatan, pemasangan maupun pemeliharannya. Pemakaian roda gigi sebagai alat transmisi telah menduduki tempat terpenting di segala bidang selama 200 tahun terakhir ini. Penggunaannya dimulai dari alat pengukur yang kecil dan teliti seperti jam tangan, sampai roda gigi reduksi pada turbin besar yang berdaya hingga puluhan megawatt.

1.2. Tujuan

Adapun Tujuan tugas rancangan roda gigi ini adalah:

1. Menentukan pemilihan roda gigi
2. Menentukan ukuran komponen utama
3. Menggambar teknik

1.3. Batasan Masalah

Dalam tugas rancangan roda gigi ini dibatasi pada perencanaan sistem roda gigi (gear box) untuk kendaraan roda empat jenis Daihatsu All New Terrios dengan ketentuan sebagai berikut:

Daya/putaran P = 104 PS / 6000 rpm

Torsi/putaran n = 13,9 kg-m / 4.200 rpm

Gigi Transmisi = 5 Speed

Perancangan meliputi perhitungan komponen – komponen utama sistem roda gigi menentukan dan memilih bahan yang sesuai disertai dengan gambar kerja dan detail.

BAB II

TINJAUAN PUSTAKA

2.1. Pengertian Roda Gigi

Roda gigi merupakan komponen/alat untuk menghubungkan suatu poros keporos lain dengan jumlah perputaran dan arah posisi sumbu yang berbeda (tegak lurus maupun searah). Dengan jumlah perputaran yang sama dengan maupun diperbesar atau diperkecil.

Pada umumnya putaran yang diteruskan lebih besar putaran dari pada poros penggesek, tetapi dapat juga terjadi sebaliknya dan biasanya poros-poros penggerak poros yang digerakan mempunyai arah putaran yang berlawanan.

Diluar transmisi ada cara lain memindahkan daya, dengan sabuk dan rantai sebab dengan poros slip pada roda gigi jauh lebih besar.

Oleh karena itu roda gigi mempunyai keistimewaan bila dibandingkan dengan transmisi lainnya. Maka dengan menggunakan roda gigi menduduki peran diatas segala bidang, tetapi disegala bidang karena roda gigi jauh lebih besar walaupun pembuatan terlalu lama, membutuhkan perawatan dan pemilihan yang sulit.

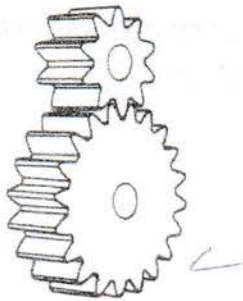
2.2. Jenis-Jenis Roda Gigi.

2.2.1. Roda gigi dengan poros sejajar

Roda gigi ini yaitu dimana roda gigi sejajar pada bidang silinder (bidang jarak bagi) dimana selinder tersebut bersinggungan.

A. Roda Gigi Lurus

Roda gigi ini berfungsi untuk mentransmisikan daya yang positif antara poros yang sejajar dengan sumbu perbandingan kecepatan angular (sudut) yang konstan.



A. Roda Gigi Lurus

B. Roda Gigi Miring

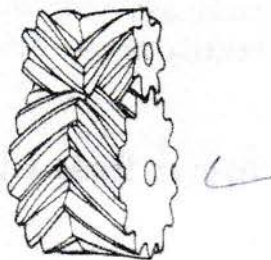
Roda gigi ini berbeda dengan roda gigi lurus, dalam hal ini gigi-gigi yang terbuat tidak sejajar dengan poros selinder namun mempunyai sudut helix. Jumlah gigi yang membentuk pada selinder jarak bagi roda gigi miring. Roda gigi ini jumlah pasangan gigi yang membentuk kontak serentak adalah lebih besar dari pada roda gigi lurus. Melalui gigi tersebut dapat terjadi secara mulus sifat ini sangat lebih baik untuk mentransmisikan putaran yang tinggi dan besar. Namun roda gigi memerlukan bantalan yang axial dan kontak roda gigi lebih besar karena jalur gigi membentuk ulir sehingga memerlukan gaya lebih reaksi yang sejajar dengan poros.



B. Roda Gigi Miring

C. Roda Gigi Miring Ganda

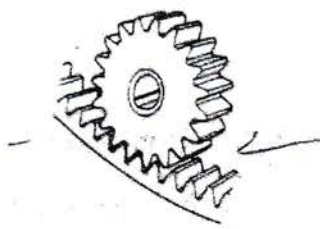
Roda gigi ini mempunyai axial yang timbul pada gigi yang mempunyai alur gigi bentuk "V" yang gaya saling memindahkan roda gigi dan mempunyai perbedaan kecepatan keliling dan gaya diteruskan dapat diperbesar. Akan tetapi melihat bentuk dapat dipastikan sangat sukar dalam pembuatannya.



C. Roda Gigi Miring Ganda

D. Roda Gigi Dalam

Roda gigi ini dipergunakan sebagai alat pemindah gaya untuk ukuran-ukuran kecil dengan perbandingan reduksi yang besar sebab roda gigi pinion terletak didalam roda gigi dan arah putaran biasanya rendah.



D. Roda Gigi Dalam

E. Roda Gigi Dan Pinion

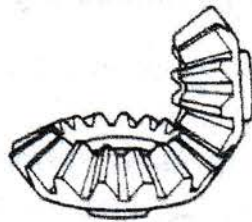
Batang gigi merupakan profil dasar pembuatan gigi, pasangan gigi dan pinion dipergunakan untuk pembuatan putaran menjadi gesekan halus.

2.2.2. Roda Gigi Dengan Poros Perpotongan

Roda gigi ini digunakan pada transmisi pada poros tidak sejajar dan tidak segaris.

A. Roda gigi kerucut lurus

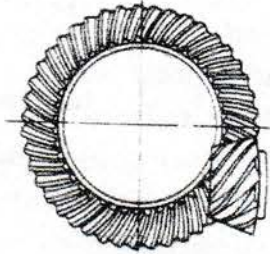
Roda gigi kerucut mempunyai bidang jarak bagi dan batang kerucut puncaknya terletak di titik sumbu poros. Roda gigi ini merupakan yang paling mudah dipakai dan dibuat, tetapi roda gigi ini menimbulkan suara yang cukup besar (berisik) diakibatkan perbandingan keujung yang kecil.



A. Roda Gigi Kerucut Lurus

B. Roda gigi kerucut spiral

Roda gigi ini merupakan perbandingan kontak yang besar dan dapat menransmisikan daya dan putaran yang besar dan bisa juga beban yang kecil.



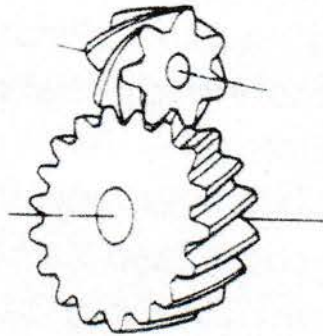
B. Roda Gigi Kerucut Spiral

2.2.3. Roda Gigi Yang Mempunyai Poros

Roda gigi ini dipakai pada poros yang menyilang tegak lurus tanpa ada slip yang besar dan merupakan pemindahan daya yang dibutuhkan pada konstruksi mesin.

A. Roda gigi miring silang.

Roda gigi ini merupakan poros yang bersilang antara poros penggerak dengan poros yang digerakan.



A. Roda gigi miring silang.

B. Roda gigi cacing (worm gear)

Roda gigi ini berfungsi untuk memindahkan daya dan putaran yang tinggi pada poros yang berpotongan tegak lurus batang penggerak mempunyai jenis ulir dipasang pada sebuah atau lebih roda gigi dan besarnya disebut roda gigi cacing.

Roda gigi cacing digolongkan pada dua jenis yaitu :

- a. Roda gigi cacing silinder.
- b. Roda gigi cacing globoid .

Kedua ini mempunyai fungsi yang sama, hanya digerakan saja berbeda. Sedangkan roda gigi globoid lebih halus dari pada roda gigi selinder.



B.Roda Gigi Cacing Globoid

Roda gigi yang digunakan pada rancangan ini adalah Roda Gigi Lurus. Roda gigi ini dipilih dengan beberapa alasan, salah satunya karena jenis lebih ringkas, putaran lebih tinggi dan daya yang transmisi lebih besar serta kemungkinan terjadi slip relatif lebih kecil.

Kelebihan roda gigi lurus yaitu :

- Jalur roda gigi sejajar dengan sumbu poros sehingga pemakaian tempat lebih sedikit.
- Slip yang terjadi antara roda gigi dengan pinion lebih kecil.

Kerugian roda gigi lurus yaitu :

1. Bentuk gusaran gigi dengan pinion tidak konstan (terjadi tekan-menekan pada setiap penggantian gigi).
2. Memindahkan putaran roda (pada setiap penggantian antara gigi yang satu dengan yang lainnya) kasar dan berisik.

BAB III

STUDI PUSTAKA

3.1 Perencanaan Poros

Poros merupakan komponen penting mesin dalam transmisi daya poros memegang peranan penting pada perencanaan ini.

Daya teknis :

Daya Max (P)	: 104 ps / 6000 rpm
Torsi Max (T)	: 13,9 kg-m / 4200 rpm
Gigi transmisi	: 5 Speed

3.1.1 Perencanaan Poros Penggerak

Perencanaan poros penggerak (poros input) jika daya dikembalikan dengan Hp maka harus dilakukan dengan 0,746 untuk mendapatkan Kw.

$$\text{Dimana} \quad : 1 \text{ Hp} = 0,746 \text{ kW}$$

Daya yang dipindahkan (P)

$$P = 7,46 \text{ kW}$$

$$P = p \cdot 0,746$$

$$= 7,46 \text{ kW}$$

Jadi daya yang direncanakan (Pd)

$$Pd = f_c \times P \dots\dots\dots(\text{Literatur.2})$$

Dimana :

Fc = faktor koreksi

$$= 0,8 \div 1,2$$

$$= 0,8 \text{ (diambil)}$$

Sehingga daya rencana (Pd) :

$$Pd = f_c \times P \text{ (kW)}$$

$$= 0,8 \cdot 7,46 \text{ kW} = 5,968 \text{ kW}$$

Maka:

$$T = 9,74 \cdot 105 \frac{P}{n} \dots\dots\dots(\text{Literatur.2})$$

$$T = 9,31 \cdot 10^5 \frac{5.968}{6000} \text{ kg/m}$$

$$= 968,80 \text{ kg/m}$$

Dalam perancangan ini penulis mengambil poros

S 35 C dan $\sigma_b = 52 \text{ kg/mm}$

Tabel 2.1 Baja Karbon Konstruksi Mesin dan baja batang yang difinis dingin untuk poros.

Standart dan macam	Tambang	Perlakuan panas	Kekuatan tarik (kg/mm ²)	Keterangan
Baja karbon konstruksi	S 30 C	Penormalan	48	
	S 35 C	Penormalan	52	
Mesin	S 40 C	Penormalan	55	
	S 45 C	Penormalan	58	
	S 50 C	Penormalan	62	
	S 65 C	Penormalan	66	
Batang baja yang difinisikan dingin	S 34 C-D		53	Ditarik dingin digrinda di bubut atau gabngan hal-hal tersebut
	S 45 C-D		60	
	S 55 C-D		72	

Tegangan geser yang diizinkan τ_a (kg/mm²) dihitung dengan rumus

$$\tau_a = \frac{\sigma_B}{(sf_1 \cdot sf_2)} \dots \dots \dots (sutarso 1987)$$

dimana : τ_a = Tegangan geser izin (kg/mm²)

τ_B = Kekuatan tarik Maximum = 66 kg/mm²

Sf1 = Faktor keamanan kelelahan puntir

$$= 5,6 \div 6,0$$

= 6,0 diambil.

Sf2 = Faktor keamanan poros beratur berangkat

$$= 1,3 \div 3,0$$

= 3,0 diambil

$$\tau a: \frac{52}{(6,0.3,0)} \approx 3,66 \text{ kg/mm}^2$$

3.1.2 Diameter Poros

Diameter poros penggerak atau diameter poros input (d_s) mm dapat diperoleh dengan

menggunakan rumus.

$$d_s = \left[\frac{5,1}{\tau a} (Cb.Kt.T) \right]^{1/3}$$

dimana :Cb = Faktor beban lentur

= 1,2 diambil

Kt = momen puntir

= 2,0 diambil

$$\text{Maka:} = \left[\frac{5,1}{2,9 \text{ kg/mm}} (1,5.2,3.968.80) \right]^{1/3}$$

=17,99

=17 mm diambil menurut tabel

Tabel diameter poros

4	10	*22,4	40	100	*224	400
		24		(103)	240	
	11	25	42	110	250	420
					260	440
4,5	*11,2	28	45	*112	280	450
	12	30		120	300	460
		*31,5	48		*315	480
	*12,5	32	30	125	320	500
				130	340	530
		35	55			
*5,6	147	*35,5	56	140	*355	560
	(15)			150	360	
6	16	38	60	160	380	600
	(17)			170		
*6,3	18		63	180		630
	19			190		
	20			220		

	22		65	220		
7			70			
*7,1			71			
			75			
8			80			
9			90			
			95			

Keterangan : 1. Tanda bilangan standart

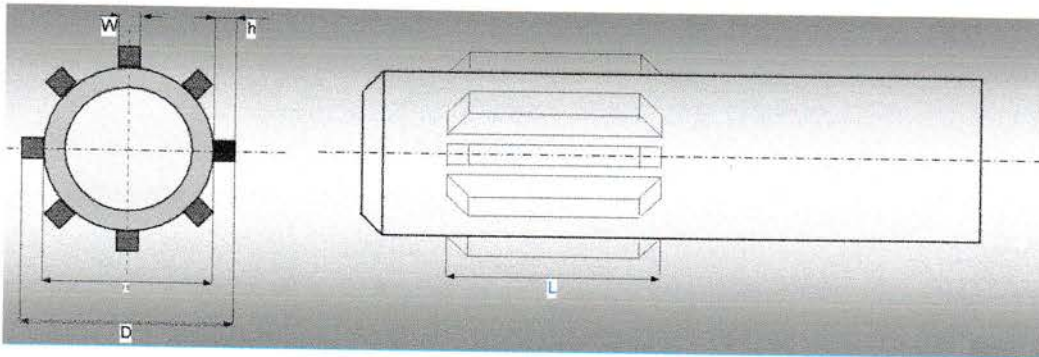
2. Bilangan di dalam kurung untuk bagian dipasang bantalan

$$\tau = \frac{5.17}{ds^3}$$

$$\tau = \frac{5.1.968.80kg/mm}{18^3}$$

$$\tau = 0.847 kg/mm$$

3.2 Perencanaan Spline



Keterangan gambar: W = Ketebalan spline

h = Tinggi spline

d = Diameter dalam spline

D = Diameter luar spline

I = Panjang spline

Perancangan spline dapat dibagi menjadi dua spline yaitu :

1. Spline poros input
2. spline poros output

3.2.1 Spline Poros Input

Jumlah spline (N) = 8 buah

Panjang spline (I) = (1.5 ÷ 2) . D_s
= 2(diambil)

Lebar spline (L) = 0.15 D_s

Tinggi spline (h) = 0.19. D_s

Diameter spline (D_s) = 0.81 D_s

Maka diameter poros input D_s = 20 mm, sehingga:

$$D_s = 0.81 \cdot d_s$$

$$D_s = \frac{d_s}{0.81} = 22.2 \text{ mm}$$

$$B = 0.15 \cdot 22.2 = 3.33 \text{ mm}$$

$$h = 0.095 \cdot 22.2 = 2.10 \text{ mm}$$

$$I = 2 \cdot D_s$$

$$= 2 \cdot 22.2$$

$$= 44.4 \text{ mm}$$

Gaya yang diterima oleh seluruh spline (F) ;

$$F = \frac{\tau}{\left(\frac{ds}{2}\right)}$$

$$= \frac{968.80}{\left(\frac{18}{2}\right)} = 107.64 \text{ kg/mm}^2$$

Jadi gaya yang diterima oleh spline :

$$F_s = \frac{F}{n} = \frac{107.64}{8} = 13.45 \text{ kg/mm}^2$$

Pemeriksaan alur spline terhadap tegangan geser (τ_g) ;

$$\tau_g = \frac{F}{A} \dots\dots \left(\frac{\text{kg}}{\text{mm}^2}\right)$$

Dimana : A = luas penampang yang mengalami geser

$$= 1 \cdot b$$

$$= 44.4 \cdot 33.3$$

$$= 147.85 \text{ mm}^2$$

$$\tau_g = \frac{F}{A} \dots\dots \left(\frac{\text{kg}}{\text{mm}^2}\right)$$

$$= \frac{107.64}{147.85} = 0.72 \text{ kg/mm}^2$$

Spline terhadap tegangan tumbuk :

$$\tau_c = \frac{FS}{A} \dots\dots (\text{jack stolk})$$

Dimana : A = h . l

$$= 2 \cdot 10 \cdot 44.4$$

$$= 93.24$$

Maka $\tau_c = \frac{FS}{A} = \frac{13.45}{93.24} = 0.14 \text{ kg/mm}^2$

Maka didapat nilai total

$$\tau_{total} = \sqrt{\tau_g^2 + \tau_c^2}$$

$$= \sqrt{0.72^2 + 0.14^2}$$

$$= 0.72 \frac{\text{kg}}{\text{mm}^2}$$

Pada perancangan bahan spline yakni S45C dengan $\tau b = 58 \frac{\text{kg}}{\text{mm}^2}$

Tegangan izin pada spline (τa)

$$\tau a = \frac{\tau b}{(sf1 \cdot sf2)}$$

Dimana ; τb = kekuatan pada bahan spline S 35 = $58 \frac{\text{kg}}{\text{mm}^2}$

Sf1 = faktor keamanan karena pengaruh massa = 6

Sf2 = faktor keamanan karena kekerasan permukaan 3,0 (diambil)

$$\tau a = \frac{5.8}{6 \times 3} = 3.22 \frac{\text{kg}}{\text{mm}^2}$$

Sehingga dari perhitungan di atas bahwa ; $\tau a > \tau_{total}$

$3.22 \frac{\text{kg}}{\text{mm}^2} < 0.48 \text{ mm}^2$ (konstruksi dapat dikatakan aman)

3.2.2 Spline Poros Output

Diameter poros output $D_s = 18 \text{ mm}$, sehingga:

$$D_s = \frac{ds}{0.81} = 22.2 \text{ mm}$$

$$B = 0.156 \cdot 22.2 = 3.46 \text{ mm}$$

$$h = 0.09 \cdot 22.2 = 1.99 \text{ mm}$$

$$I = 2 \cdot D_s$$

$$= 2 \cdot 22.2$$

$$= 44.4 \text{ mm}$$

Gaya yang diterima oleh seluruh spline (F) ;

$$F = \frac{\tau}{\left(\frac{ds}{2}\right)}$$

$$= \frac{968.80}{\left(\frac{18}{2}\right)} = 107.64 \text{ kg/mm}^2$$

Jadi gaya yang diterima oleh spline :

$$F_s = \frac{F}{n} = \frac{107.64}{8} = 13.45 \text{ kg/mm}^2$$

Pemeriksaan alur spline terhadap tegangan geser (τ_g) ;

$$\tau_g = \frac{F_s}{A} \dots\dots (\text{kg/mm}^2)$$

Dimana : A = luas penampang yang mengalami geser

$$\begin{aligned} &= l \cdot b \\ &= 44.4 \cdot 3.46 \\ &= 153.76 \text{ mm}^2 \end{aligned}$$

$$\begin{aligned} \tau_g &= \frac{F_s}{A} \dots\dots (\text{kg/mm}^2) \\ &= \frac{13.45}{153.76} = 0.08 \text{ kg/mm}^2 \end{aligned}$$

Spline terhadap tegangan tumbuk :

$$\tau_c = \frac{FS}{A} \dots\dots (\text{jack stolk})$$

Dimana : A = h . l

$$\begin{aligned} &= 1.99 \cdot 44.4 \\ &= 88.43 \end{aligned}$$

$$\text{Maka } \tau_c = \frac{FS}{A} = \frac{13.45}{88.43} = 0.152 \text{ kg/mm}^2$$

Maka didapat nilai total

$$\begin{aligned} \tau_{total} &= \sqrt{\tau_g^2 + \tau_c^2} \\ &= \sqrt{0.08^2 + 0.152^2} \\ &= 0.17 \text{ kg/mm}^2 \end{aligned}$$

Pada perancangan bahan spline yakni S35C dengan $\tau_b = 5.8 \text{ kg/mm}^2$

Tegangan izin pada spline (τ_a)

$$\tau_a = \frac{\tau_b}{(sf1 \cdot sf2)}$$

Dimana ; τb = kekuatan pada bahan spline S 35 = $58 \frac{\text{kg}}{\text{mm}^2}$

Sf1 = faktor keamanan karena pengaruh massa = 6

Sf2 = faktor keamanan karena kekerasan permukaan 3,0 (diambil)

$$\tau a = \frac{5.8}{6.3} = 3.22 \frac{\text{kg}}{\text{mm}^2}$$

Sehingga dari perhitungan di atas bahwa ; $\tau a < \tau_{total}$

$3.22 \frac{\text{kg}}{\text{mm}^2} > 0.08 \frac{\text{kg}}{\text{mm}^2}$ (konstruksi dapat dikatakan aman)

3.3 Perancangan Roda Gigi Lurus

3.3.1 Pemilihan Roda Gigi

Dalam hal ini jenis roda gigi yang dirancang adalah roda gigi lurus, dimana ketentuan lain diambil dari beberapa buku yang memuat perencanaan dan elemen mesin

Adapun alasan pemilihan roda gigi lurus yaitu:

1. Roda gigi lurus digunakan untuk poros yang sejajar atau paralel
2. Roda gigi lurus ini sangat mudah pengerjaannya (machining)
3. Roda gigi ini cocok digunakan pada sistem transmisi yang gaya kelilingnya besar, karena tidak menimbulkan gaya aksial
4. Biaya pembuatannya relatif murah dan ekonomis

3.3.2 Perancangan roda gigi kecepatan I

Daya rencana :

$$Pd = Fc . p$$
$$= 1 . 7,46 = 7,46 \text{ Kw} \dots\dots\dots(\text{Literatur 2})$$

Untuk mengetahui demensinya dicari harga modul dengan persamaan :

$$M = \sqrt{\frac{mpd}{1,57 . \lambda . c . zA}} \dots\dots\dots(\text{Literatur 2})$$

Dimana :

- Mpd = T = Momen torsi rencana = $968.80 \frac{\text{kg}}{\text{mm}}$
- λ = Konstanta bebas = 25
- c = Konstanta = 0,6
- ZA = Jumlah gigi pinion = 16

Sehingga :

$$M = \sqrt{\frac{968.80}{1,57 . 25 . 0,6 . 16}}$$
$$= 2.5$$

Tabel 3.1 harga modul standar (Jis B1701-1973)

Seri ke - 1	Seri ke - 2	Seri ke -3	Seri ke - 1	Sseri ke - 2	Seri ke -3
0,1				3,5	
	0,15		4		
0,2				4,5	
	0,25		5		
0,3				5,5	
	0,35		6		6,5
0,4				7	
	0,45		5		
0,5				9	
	0,55		10		
0,6		0,65		11	
	0,7		12		
	0,75			18	
0,8			16		
	0,9			22	
1			20		
1,25				28	
1,5			25		
	1,75			36	
2			32		
	2,25			45	
2,5			40		
	2,75				
3		3,25	50		

Keterangan :

Dalam pemilihan seri ke 1: jika terpaksa baru dipilih dari seri ke 2 dan 3 dimana modul adalah suatu ukuran yang diambil dari nilai standar untuk mengatasi hal yang kurang praktis dalam ukuran.

Pada roda gigi kecepatan I memiliki rasio transmisi $I = 2$ (direncanakan). Maka jumlah gigi pada gear E :

$$i = \frac{Z_e}{Z_A}$$

$$Z_e = I \cdot 16 = 32 \text{ buah}$$

Demensi roda gigi pada kecepatan I dapat dicari :

Pinion A :

$$\text{Harga } C_k = 0,25 \cdot 2,5 = 0,625$$

$$CO = 0$$

$$\begin{aligned} \text{Diameter pitch (DPA)} &= Z_A \cdot M \\ &= 2 \cdot 16 \cdot 2,5 = 80 \text{ mm} \end{aligned}$$

$$\begin{aligned} \text{Diameter luar (DOE)} &= (DPE + 2) \cdot M \\ &= (40 + 2) \cdot 2,5 \text{ mm} \\ &= 105 \text{ mm} \end{aligned}$$

$$\begin{aligned} \text{Diameter kaki (DFE)} &= (DPE - 2) \cdot M - (2 - C_k) \\ &= (40 - 2) \cdot 2,5 - (2 \cdot 0,625) \\ &= 93,75 \text{ mm} \approx 94 \text{ mm} \end{aligned}$$

Gear E

$$\begin{aligned} \text{Diameter pitch (DPE)} &= I \cdot Z_A \cdot M \\ &= 2 \cdot 16 \cdot 2,5 \\ &= 80 \text{ mm} \end{aligned}$$

$$\begin{aligned} \text{Diameter luar (DOE)} &= (DPE + 2) \cdot M \\ &= (40 + 2) \cdot 2,5 \\ &= 105 \text{ mm} \end{aligned}$$

$$\begin{aligned} \text{Diameter kaki (DFE)} &= (DPE - 2) \cdot M - (2 - C_k) \\ &= (40 - 2) \cdot 2,5 - (2 \cdot 0,625) \\ &= 93,75 \text{ mm} \approx 94 \text{ mm} \end{aligned}$$

Untuk dimensi gigi

$$\text{Lebar gigi (b)} = (5 - 1) \cdot M$$

$$\begin{aligned}
 &= 8 \text{ (diambil)} \\
 &= 8 \cdot 2,5 \text{ mm} = 20 \text{ mm} \\
 \text{Tinggi gigi (h)} &= 2 \cdot M \\
 &= 2 \cdot 2,5 \text{ mm}
 \end{aligned}$$

Tegangan yang terjadi
 Gaya yang berkerja (FA)

$$\begin{aligned}
 FA &= \frac{2 \cdot T}{DP_A} \\
 &= \frac{2 \cdot 968 \cdot 80}{40} \\
 &= 48.44 \text{ kg/mm}
 \end{aligned}$$

Momen lentur yang terjadi (MBA)

$$\begin{aligned}
 MbA &= FA \cdot h \\
 &= 46.01 \cdot 5 \\
 &= 230.05 \text{ kg.mm}
 \end{aligned}$$

Tegangan lentur akibat momen lentur (σbA)

$$\sigma bA = \frac{Mb}{Wb}$$

Dimana Wb = Momen perlawanan puntir

$$= \frac{1}{6} \cdot b \cdot h^2$$

$$\begin{aligned}
 \text{Maka: } \sigma bA &= \frac{MbA}{Wb} \\
 &= \frac{230.05}{1/6 \cdot 10 \cdot (2,5)^2} \\
 &= 22.08 \text{ kg/mm}^2
 \end{aligned}$$

Tegangan geser yang terjadi ($\tau g A$)

$$\tau gA = \frac{FA}{A_A}$$

Dimana AA = Luas penampangan gigi
 = b . h

$$= 10 \cdot 5 = 50 \text{ mm}^2$$

$$\text{Sehingga } \tau_A = \frac{46.01}{50} = 0.92 \text{ kg/mm}^2$$

Pemeriksaan kekuatan bahan pada roda gigi, pemeriksaan dilakukan antara tegangan yang terjadi dengan tegangan izin bahan baja carbon S 45 C dengan $\tau_b = 58 \text{ kg/mm}^2$. Tegangan lentur izin

$$\tau_{tr} = \frac{\tau b}{V}$$

Dimana : V = Faktor keamanan (2-8)

= diambil 2 (untuk beban dinamis)

Maka :

$$\tau_t = \frac{58}{2} = 29 \text{ kg/mm}^2$$

Tegangan geser izin :

$$\tau_a = 0,8 \cdot \tau_t$$

$$= 0,8 \cdot 29 = 23.2 \text{ kg/mm}^2$$

Konstruksi roda gigi aman digunakan oleh karena itu :

$$\tau_b < \tau_a = 22.08 \text{ kg/mm}^2 < 29 \text{ kg/mm}^2$$

$$\tau_g < \tau_a = 0.92 \text{ kg/mm}^2 < 23.2 \text{ kg/mm}^2$$

Untuk roda gigi kecepatan I mengasilkan kecepatan (V)

$$\begin{aligned} V &= \frac{\pi \cdot DP_A \cdot n}{60 \cdot 1000} \\ &= \frac{\pi \cdot 40 \cdot 8000}{60 \cdot 1000} = 16.74 \text{ m/s} \end{aligned}$$

3.3.3 Perancangan roda gigi kecepatan II

Untuk mengetahui dimensi utama, dicari harga modul

$$M = \sqrt[3]{\frac{Mpd}{1,57 \cdot \lambda \cdot c \cdot Z_b}}$$

Dimana $Mpd = T = 968.80$

$$\lambda = 25$$

$$c = 0,6$$

Z_b = Jumlah gigi pinion B (20 buah)

Sehingga :

$$M = \sqrt[3]{\frac{968,80}{1,57 \cdot 25 \cdot 0,6 \cdot 20}}$$

$$= 1,43 \approx 1,5 \text{ (diambil sesuai tabel modul seri - 1)}$$

Jumlah roda gigi F dapat dicari berdasarkan jarak sumbu poros (a) dengan persamaan.

$$a = \frac{M \cdot (Z_A + Z_B)}{2}$$

$$= \frac{2,5(16 \cdot 32)}{2}$$

$$= 60$$

Sehingga :

$$Z_f = \left(\frac{a}{m} \cdot 2 \right) - Z_b$$

$$= \left(\frac{60}{2,5} \cdot 2 \right) - 20 = 28 \text{ buah}$$

Demensi roda gigi pada kecepatan II

Pinion B.

$$\text{Harga } C_k = 0,25 \cdot 25 = 0,625$$

$$\text{Diameter picth (DPb)} = Z_b \cdot M$$

$$= 20 \cdot 2,5 = 50 \text{ mm}$$

$$\text{Diameter luar (DOb)} = (DPb + 2) \cdot M$$

$$= (50 + 2,5) \cdot 2,5 = 130 \text{ mm}$$

$$\text{Diameter kaki (DEb)} = (DPb - 2) \cdot M - 2 \cdot C_k$$

$$= (50 - 2) \cdot 2,5 - 0,625$$

$$= 118,75 \approx 119 \text{ mm}$$

Gear F

$$\text{Diameter picth (DPf)} = Z_f \cdot M$$

$$= 28 \cdot 2.5 = 70 \text{ mm}$$

$$\begin{aligned} \text{Diameter luar (DOF)} &= (DPf + 2) \cdot M \\ &= (70 + 2) \cdot 12.5 = 180 \text{ mm} \end{aligned}$$

$$\begin{aligned} \text{Diameter kaki (DPf)} &= (DEf - 2) \cdot M - 2 \cdot Ck \\ &= (70 - 2) \cdot 2.5 - 2 \cdot 0.625 \\ &= 168.75 \approx 169 \text{ mm} \end{aligned}$$

Untuk dimensi gigi

$$\begin{aligned} \text{Lebar gigi (b)} &= (S - W) \cdot M \\ &= 8 \text{ (diambil)} \\ &= 8 \cdot 2.5 = 20 \text{ mm} \end{aligned}$$

$$\begin{aligned} \text{Tinggi gigi (h)} &= 2 \cdot M \\ &= 2 \cdot 2.5 = 5 \text{ mm} \end{aligned}$$

Tegangan yang terjadi :

Gaya-gaya yang berkerja :

$$\begin{aligned} F_b &= \frac{2 \cdot T}{DP_b} \\ &= \frac{2 \cdot 968.80}{50} = 38.75 \text{ kg.mm}^2 \end{aligned}$$

Momen lentur (MbB) :

$$\begin{aligned} MbB &= FB \cdot h \\ &= 38.75 \cdot 5 = 103.75 \text{ kg.mm}^2 \end{aligned}$$

Tegangan lentur yang terjadi momen lentur (σ_B)

$$Mb_B = \frac{Mb_B}{Wb}$$

Dimana Wb = Momen perlawanan puntir

$$= \frac{1}{6} \cdot 10 \cdot h^2$$

Sehingga :

$$\begin{aligned} \tau_B &= \frac{Mb_B}{1/6 \cdot 10 \cdot h^2} \\ &= \frac{193.75}{1/6 \cdot 10 \cdot 2.5^2} = 4.65 \text{ kg/mm}^2 \end{aligned}$$

Tegangan geser :

$$\begin{aligned}\tau_{gB} &= \frac{F_B}{A_B} \\ &= \frac{38.75}{10,5} = 3.69 \text{ kg/mm}^2\end{aligned}$$

Pemeriksaan kekuatan bahan roda gigi:

Pemeriksaan ini dibuat dari bahan baja carbon S 45 C dengan $\sigma_B = 58 \text{ kg/mm}^2$

Tegangan lentur izin :

$$\tau_{tr} = \frac{\tau_B}{V}$$

Dimana V = Faktor keamanan (2 – 8)
= 2(diambil untuk beban dinamis)

Maka
$$\tau_{tr} = \frac{58}{2} = 29 \text{ kg/mm}^2$$

Tegangan geser izin :

$$\begin{aligned}\tau_a &= 0,8 \cdot \tau_{tr} \\ &= 0,8 \cdot 29 = 23,2 \text{ kg/mm}^2\end{aligned}$$

Konstruksi roda gigi aman digunakan karena syarat keamanan bahan terpenuhi.

$$\tau_b < \tau_{tr} \rightarrow 4.65 \text{ kg/mm}^2 < 29 \text{ kg/mm}^2$$

$$\tau_g < \tau_a \rightarrow 3.69 \text{ kg/mm}^2 < 23.3 \text{ kg/mm}^2$$

Untuk roda gigi kecepatan II mengasilkan kecepatan (V) :

$$\begin{aligned}V &= \frac{\pi \cdot DP_b \cdot n}{60 \cdot 1000} \\ &= \frac{3,14 \cdot 50 \cdot 8000}{60 \cdot 1000} = 20.93 \text{ m/s}\end{aligned}$$

3.3.4 Perancangan roda gigi pada kecepatan III

Mengetahui dimensi utama, dicari harga modul :

$$M = \sqrt[3]{\frac{Mpd}{1,57 \cdot \lambda \cdot C \cdot Z_c}}$$

$$Z_c = 24 \text{ direncanakan}$$

Sehingga :

$$\begin{aligned} M &= \sqrt[3]{\frac{968,80}{1,57 \cdot 25 \cdot 0,6 \cdot 24}} \\ &= 1,7 \end{aligned}$$

Mencari roda gigi G di jarak sumbu poros Ca.

$$\begin{aligned} a &= \frac{M(Z_A + Z_E)}{2} \\ &= \frac{1,71(16 + 32)}{2} \\ &= 41,04 \text{ mm} \end{aligned}$$

Diambil (40 mm)

$$\begin{aligned} \text{Sehingga : } ZG &= \left(\frac{a}{m} \cdot 2 \right) - Z_c \\ &= \left(\frac{40}{1,25} \cdot 2 \right) - 24 = 62 \text{ buah} \end{aligned}$$

Dimensi roda gigi pada kecepatan III

Pinion C :

$$\begin{aligned} \text{Harga } C_k &= 0,25 - 1,25 \\ &= 0,3125 \end{aligned}$$

$$C_o = 0$$

$$\begin{aligned} \text{Diameter pitch (DPCc)} &= Z_c \cdot M \\ &= 24 \cdot 2,5 \text{ mm} \\ &= 60 \text{ mm} \end{aligned}$$

$$\begin{aligned} \text{Diameter luar (Doc)} &= (DPCc + 2) \cdot M \\ &= (60 + 2) \cdot 2,5 \text{ mm} \\ &= 80 \text{ mm} \end{aligned}$$

$$\text{Diameter kaki (DFc)} = (DPCc - 2) \cdot m - 2 \cdot C_k$$

$$= (80 - 2) \cdot 2.5 - (2 \cdot 0,3125)$$

$$= 194.37 \text{ mm} \approx 194 \text{ mm}$$

Gear G :

$$\text{Diameter Pitch (PDG)} = ZE \cdot M$$

$$= 24 \cdot 1,25 \cdot \text{mm}$$

$$= 30 \text{ mm}$$

$$\text{Diameter luar (DOG)} = (DPG + 2) \cdot m$$

$$= (30 + 2) \cdot 1,25 \text{ mm}$$

$$= 40 \text{ mm}$$

$$\text{Diameter kaki (DFG)} = (DPG - 2) \cdot m - 2 \cdot Ck$$

$$= (30 - 2) \cdot 1,25 - (2 \cdot 0,3125)$$

$$= 34,375 \text{ mm} \approx 34 \text{ mm}$$

Untuk dimensi gigi :

$$\text{Lebar gigi (b)} = (5 - 10) \cdot m$$

$$= 10 \text{ diambil}$$

$$= 10 \cdot 1,25 \text{ mm}$$

$$= 12,5 \text{ mm}$$

$$\text{Tingggi gigi (h)} = 2 \cdot m$$

$$= 2 \cdot 1,25 \text{ mm}$$

$$= 2,5 \text{ mm}$$

Tegangan yang terjadi

$$\text{Gaya yang berkerja : } F_c = \frac{2 \cdot T}{DP_c} = \frac{2 \cdot 968,80}{30} = 64,58 \text{ kg/mm}^2$$

$$\text{Momen yang terjadi : } M_{bc} = F_c \cdot h$$

$$= 64,58 \text{ kg} \cdot \text{mm} \cdot 2,5 \text{ mm}$$

$$= 131,83 \text{ kg/mm}^2$$

Tegangan lentur akibat momen lentur (T_{bc})

$$T_{bc} = \frac{M_{bc}}{W_b} = \frac{161,45 \text{ kg} \cdot \text{mm}}{13 \text{ mm}} = 12,41 \text{ kg/mm}^3$$

Tegangan geser (T_{gc})

$$\begin{aligned} \tau_{gc} &= \frac{Fc}{Ac} = \frac{Fc}{b \cdot h} = \frac{64.58}{12,5 \cdot 2,5} \\ &= 2.06 \text{ kg/mm}^2 \end{aligned}$$

Pemeriksaan kekuatan bahan roda gigi

Roda gigi terbuat dari bahan baja Carbon S 45 C (Jis 64501)

Dengan $T_b = 58 \text{ kg/mm}^2$

Tegangan lentur izin : $\tau_{tr} \frac{tb}{V}$

Dimana: $V =$ faktor keamanan ($2 \div 8$) = 6 (diambil)

$$\text{Maka : } \tau_{tr} = \frac{58}{6} = 9,66 \text{ kg/mm}^2$$

Tegangan geser ijin : $\tau_a = 0,8 \cdot \tau_{tr}$

$$\begin{aligned} &= 0,8 \cdot 9,66 \text{ kg/mm}^2 \\ &= 7,73 \text{ kg/mm}^2 \end{aligned}$$

Konstruksi roda gigi aman digunakan, karena syarat bahan terpenuhi

$$\tau_b < \tau_{tr} : 13 \text{ kg/mm}^2 < 9,66 \text{ kg/mm}^2$$

$$\tau_g < \tau_a : 1,96 \text{ kg/mm}^2 < 7,73 \text{ kg/mm}^2$$

Untuk roda gigi kecepatan III menghasilkan kecepatan (V)

$$V = \frac{\pi \cdot DP_c \cdot n}{60 \cdot 1000} = \frac{\pi \cdot 60 \cdot 8000}{60 \cdot 1000} = 25.12 \text{ m/s}$$

3.3.5 Perancangan roda gigi pada kecepatan IV

Untuk mengetahui dimensi utama, dicari harga modul

$$M = \sqrt[3]{\frac{Mpd}{1,57 \cdot \lambda \cdot c \cdot Z_D}}$$

Dimana : $mpd = \tau = 791,104$

$\lambda = 25$

$C = 0,6$

$Z_D =$ Jumlah gigi pinion D = 28 direncanakan

$$\begin{aligned} \text{Sehingga : } m &= \sqrt[3]{\frac{968.80}{1,57.25.0,6.28}} \\ &= 1,21 \approx 1,25 \text{ (diambil sesuai tabel)} \end{aligned}$$

Jumlah gigi pada roda gigi F dapat dicari berdasarkan jarak sumbu poros (a)

$$a = \frac{m(Z_A + Z_B)}{2} = \frac{1,25 \text{ mm} (16 + 32)}{2} = 30 \text{ mm}$$

Sehingga :

$$\begin{aligned} ZG &= \left(\frac{a}{M} \cdot 2 \right) - ZD \\ &= \left(\frac{30}{1,25} \right) - 28 = 20 \text{ buah} \end{aligned}$$

Demensi roda gigi kecepatan IV :

$$\text{Harga } C_k = 0,25 \cdot 2,5 \text{ mm} = 0,625 \text{ mm}$$

$$C_o = 0$$

$$\begin{aligned} \text{Diameter pitch } (DP_D) &= Z_D \cdot m \\ &= 28 \cdot 2,5 \text{ mm} = 70 \text{ mm} \end{aligned}$$

$$\begin{aligned} \text{Diameter luar } (DO_D) &= (DP_D + 2) \cdot m \\ &= (70 + 2) \cdot 2,5 \text{ mm} \\ &= 180 \text{ mm} \end{aligned}$$

Untuk dimensi gigi :

$$\begin{aligned} \text{Lebar gigi (b)} &= (5 \div 10) \cdot M \\ &= 10 \text{ (diambil)} \\ &= 10 \cdot 2,5 \\ &= 25 \text{ mm} \end{aligned}$$

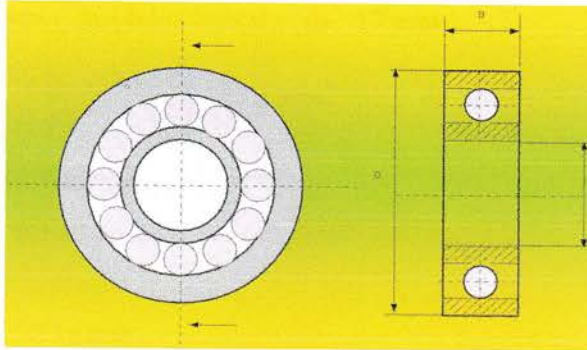
$$\begin{aligned} \text{Tinggi gigi (h)} &= 2 \cdot m \\ &= 2 \cdot 2,5 = 5 \text{ mm} \end{aligned}$$

Gaya yang terjadi :

Gaya yang bekerja (F_D)

$$F_D = \frac{2 \cdot T}{DP_D} = \frac{2 \cdot 968,80}{70} = 27,68 \text{ kg/mm}$$

3.4. Perencanaan Bantalan



Gambar. Bantalan

3.4.1. Bantalan

Bantalan adalah suatu elemen yang menumpuh poros berbeban, sehingga putaran atau gesekan bolak balik dapat berlangsung secara halus, aman pada panjang pakainya :

Bantalan terbagi 2 yaitu:

- a. Bantalan luncur
- b. Bantalan gelinding

Bantalan luncur adalah digunakan pada pasangan luncur yang mampu dibebani sangat tinggi. Dalam rancangan ini bantalan menerima gaya aksial dan poros, sedangkan gaya radial sangat kecil sehingga dianggap nol. Pada perancangn ini bahan diambil dari baja (ST) dangan jenis baja ST 37.

3.4.2. Perhitungan Bantalan

Menghitung gaya ekivalen dinamis (P) yang terjadi pada bantalan :

$$P = V (x \cdot f_r) + (y \cdot f_a)$$

Dimana : P = Beban ekivalen yang bekerja pada bantalan

x = Faktor beban radial = 0,56 (diambil)

f_r = Beban radial = 0

y = Faktor beban aksial 1,49 (diambil)

θ = Sudut tekan pada bantalan = 20

v = Unsur statis pada cincin dalam = 1

Untuk beban axial bantalan yang diterima :

$$F_r = \frac{T}{\frac{1}{2}D} \dots\dots\dots (J. Stolk)$$

Dimana T = momen torsi yang terjadi pada poros

$$= 920,365 \text{ kg.mm}$$

$D = 35 \text{ mm}$ (dari tabel bantalan $d_s = 17 \text{ mm}$)

$$\text{Maka : } Fr = \frac{968.80 \text{ kg.mm}^2}{\frac{1}{2} \cdot 35} = 55.36 \text{ kg.mm}^2$$

Gaya aksial yang terjadi pada poros (F_a)

$$F_a = Fr \tan 20$$

$$= 55.36 \tan 20$$

$$= 17,98 \text{ kg.mm}$$

Perbandingan beban aksial dengan beban radial

$$\frac{7a}{V \cdot Fr} \dots\dots\dots (J. Stolk)$$

Dimana : F_a = gaya aksial = 17.98 kg

Fr = Gaya radial = 55.36 kg

V = Unsur statis pada cincin dalam = 1

$$\text{Maka : } \frac{F_a}{V \cdot Fr} = \frac{17.98 \text{ kg}}{1 \cdot 55.36 \text{ kg}} = 0,32 \text{ kg}$$

Sehingga : $P = V (X \cdot Fr) + (Y \cdot F_a)$

$$= 1 (0,56 \cdot 55.36) + (1,49 \cdot 17.98)$$

$$= 57.79 \text{ kg}$$

c. Untuk mengetahui faktor kecepatan (F_n)

$$F_n = \left(\frac{3,33}{n} \right)^{1/3} = \left(\frac{3,33}{8000} \right)^{1/3} = 0,076 \text{ rpm}$$

d. Mengetahui Faktor kecepatan umur (F_h)

$$F_h = \sqrt[3]{\frac{Lh}{500}}$$

Dimana Lh = Umur

$$= 1500 \text{ jam (dari tabel)}$$

$$\text{Maka : } F_h = \sqrt[3]{\frac{15000}{500}}$$

$$F_h = 3,107 \text{ tahun}$$

Dari tabel didapat harga C 440 kg, maka jenis bantalan terbuka 6004 dan dat harga C = 440 kg sebagai berikut :

Diameter dalam	$d = 17 \text{ mm}$
Diameter luar bantalan	$D = 35 \text{ mm}$
Lebar bantalan	$B = 10 \text{ mm}$
Jari-jari bantalan	$r = 0,5 \text{ mm}$

Jenis Terbuka : 6003 – 03ZZ

Tabel Perhitungan beban ekuivalen

Co/Fo		5	10	15	20	25
Fo/VFt \leq e	X					
	Y					
Fe/VFt $>$ e	X					
	Y	1,26	1,49	1,64	1,76	1,05
E		0,35	0,29	0,27	0,25	0,24

Nomor bantalan			Ukuran luar				Kapasitas nominal Dinamis spesipik C (kg)	Kapasitas nominal dinamis sepesifik Co (kg)
Jenis terbuka	Dua sekat	Dua sekat tanpa kontak	D	d	B	r		
6000			10	26	8	0,5	360	196
6001	6001ZZ	6001VV	12	28	8	0,5	400	229
6002	02ZZ	02VV	15	32	9	0,5	440	263
6003	6003ZZ	6003VV	17	35	10	0,5	470	296
6004	04ZZ	04VV	20	42	12	1	735	465
6005	05ZZ	05VV	25	47	12	1	790	530
6006	6006ZZ	6006VV	30	55	13	1,5	1030	740
6007	07ZZ	07VV	35	62	14	1,5	1250	915
6008	08ZZ	08VV	40	68	15	1,5	1310	1010
6009	6009ZZ	6009VV	45	75	16	1,5	1640	1320
6010	10ZZ	10VV	50	80	16	1,5	1710	1430

6200	6200ZZ	6200VV	10	30	9	1	400	236
6201	01ZZ	01VV	12	32	10	1	535	305
6202	02ZZ	02VV	15	35	11	1	600	360
6203	6203ZZ	6203VV	17	40	12	1	750	460
6204	04ZZ	04VV	20	47	14	1,5	1000	635
6205	05ZZ	05VV	25	52	15	1,5	1100	730
6206	6206ZZ	6206VV	30	62	16	1,5	1530	1050
6207	07ZZ	07VV	35	72	17	2	2010	1430
6208	08ZZ	08VV	40	80	18	2	2380	1650
6209	6209ZZ	6209VV	45	85	19	2	2570	1880
6210	10ZZ	10VV	50	90	20	2	2750	2100
6300	6300ZZ	6300VV	10	35	11	1	635	365
6301	01ZZ	01VV	12	37	12	1,5	760	450
6302	02ZZ	02VV	15	42	13	1,5	895	545
6303	6303ZZ	6303VV	17	47	14	1,5	1070	660
6304	04ZZ	04VV	2	52	15	2	1250	785
6305	05ZZ	05VV	25	62	17	2	1610	1080
6306	6306ZZ	6306VV	30	72	19	2	2090	1440
6307	07ZZ	07VV	35	80	20	2,5	2620	1840
6308	08ZZ	08VV	40	90	23	2,5	3200	3200
6309	6309ZZ	6309VV	45	100	25	2,5	4150	3100
6310	10VV	10VV	50	110	27	3	4850	3650

BAB IV PERHITUNGAN TEMPERATUR

Elemen-elemen poros dan bantalan antar lain roda gigi yang sedang berputar dan sedang bergesekan akan menimbulkan panas. Panas tersebut menimbulkan temperatur dan elemen tersebut.

Pada bagian mesin diketahui luas penampang dan roda gigi yang bergesekan dan temperatur kerja.

Dapat dihitung :
$$Tk: \frac{632 \cdot Ng}{\alpha \cdot Ag} \dots\dots\dots (Literatur 2)$$

Dimana : Tk = Temperatur kerja

Ng = Daya gesek

Ag = Luas penampang

α = Faktor pemindahan yang besar nya tergantung pada luas penampang dari kecepatan rata-rata $\text{kkal/m}^3 \text{ } ^\circ\text{C}$)

Daya gesek merupakan momen teori yang timbul akibat putaran roda gigi yang besar.

$$Ng = \frac{mt \frac{n}{60}}{75}$$

Dimana : N = Putaran dicari engine = 8000 rpm

Mt = Momen torsi = Fb . Fk . Rm

Fb = 74,17

Fk = Koefisien gesek kinetik
= 0,02 (Untuk baja tegangan)

Maka luas penampang roda gigi (main shaft)

$$Ag_A = \frac{\pi}{4} (27,5^2 - 17^2) + (2 \cdot 10 \cdot 2,5 \cdot 16)$$

$$= 994 \text{ mm}^2 \approx 99,4 \text{ cm}^2$$

$$Ag_B = \frac{\pi}{4} (34^2 - 17^2) + (2 \cdot 10 \cdot 2,5 \cdot 20)$$

$$= 1465 \text{ mm}^2 \approx 146,5 \text{ cm}^2$$

$$Ag_C = \frac{\pi}{4} (40^2 - 17^2) + (2 \cdot 12,5 \cdot 2,5 \cdot 28)$$

$$= 1907 \text{ mm}^2 \approx 190,7 \text{ cm}^2$$

$$\text{Maka Ag total} = \frac{99,4 + 146,5 + 220,6 + 280,7}{4} = 186,8 \text{ cm}^2$$

$$\text{Ag total} = 186,8 \text{ cm}^2$$

Untuk luas penampang conter shaft :

$$\begin{aligned} \text{Ag}^E &= \frac{\pi}{4} (52,5^2 \cdot 18^2) + (2 \cdot 10 \cdot 2,5 \cdot 32) \\ &= 3166 \text{ mm}^2 \approx 316,6 \text{ cm}^2 \end{aligned}$$

$$\begin{aligned} \text{Ag}^F &= \frac{\pi}{4} (46^2 - 18^2) + (2 \cdot 10 \cdot 2,5 \cdot 20) \\ &= 2177 \text{ mm}^2 \approx 217,7 \text{ cm}^2 \end{aligned}$$

$$\begin{aligned} \text{Ag}^G &= \frac{\pi}{4} (40^2 - 18^2) + (2 \cdot 12,5 \cdot 2,5 \cdot 24) \\ &= 1119 \text{ mm}^2 \approx 111,9 \text{ cm}^2 \end{aligned}$$

$$\begin{aligned} \text{Ag}^H &= \frac{\pi}{4} (34^2 - 18^2) + (2 \cdot 12,5 \cdot 2,5 \cdot 20) \\ &= 747 \text{ mm}^2 \approx 74,7 \text{ cm}^2 \end{aligned}$$

Sehingga :

$$\text{Ag rata - rata} = \frac{316,5 + 217,7 + 111,9 + 74,7}{4}$$

$$= 180,2 \text{ cm}^2$$

$$\text{Ag total} = 186,8 + 180,2 = 367 \text{ cm}^2$$

Untuk mendapat harga α dapat dicari sesuai dengan harga kecepatan :

$$\begin{aligned} \text{V rata - rata} &= \frac{V_1 + V_2 + V_3}{4} \\ &= \frac{9,42 + 11,78 + 14,13 + 16,49}{4} \\ &= 12,95 \text{ m/s} \end{aligned}$$

Berdasarkan kecepatan yang didapat maka harga α dapat dilihat pada tabel.

V (m/s)	α (kcal / m ² °C)
0	4,5
5	24
10	46
12,45	54,95
15	<u>57</u>

BAB V PELUMASAN

Pelumasan berguna untuk mengurangi panas yang timbul dan memperkecil keausan serta mengurangi bunyi berisik dan gesekan antar elemen.

Untuk mengetahui minyak pelumasan yang tepat dapat dilakukan dari besarnya panas yang timbul oleh elemen roda gigi.

$$M = P \left[0,22 \cdot t \left(\frac{180}{t} \right) \right] \cdot 10^{-6} \dots\dots\dots (J. stolck)$$

Dimana : t = Jumlah detik saybolck (0-60 dt)
= 60 diambil

P = Berat jenis pelumas = $1 \frac{\text{kg}}{\text{m}^3}$

Maka
$$M = 0,85 \left[0,22 \left(60 - \frac{180}{60} \right) \right] \cdot 10^6$$

$$= 10,65 \cdot 10^6 \text{ Pa.s} = 10,65 \text{ Mpa.s}$$

Maka dapat dicari dari tabel $T_k = 90,86 \text{ }^\circ\text{F}$ dan $M = 10,65 \text{ M pa.s}$ dan dapat dari grafik dan didapat kekentalan dari minyak pelumas yaitu SAE 30.

20	32
25	72
35	90
40	102
45	120

Dari harga tabel α dicari dengan interpolasi dengan harga $V = 12,95 \frac{m}{s}$ yaitu:

$$\frac{15 - 12,95}{15 - 10} = \frac{57 - \alpha}{57 - 46}$$

$$\alpha = 57 - 2,05$$

$$= 54,95 \text{ kkal/m}^2$$

Maka harga penambahan temperatur:

$$t12 = \frac{633 \cdot Ng}{\alpha \cdot Ag}$$

$$= \frac{632 \cdot 0,59}{54,95 \cdot 367 \cdot 10^{-4}}$$

$$= 184,8 \text{ } ^\circ\text{C}$$

Maka dari $^\circ\text{C}$ diubah ke fahrenheit untuk mendapatkan harga $^\circ\text{F}$

$$= \frac{9}{5} (18,48 + 32)$$

$$= 90,86 \text{ } ^\circ\text{F}$$

BAB VI KESIMPULAN DAN SARAN

6.1 Kesimpulan

Dari hasil analisa tabel I sampai Bab VIII dapat disimpulkan data-data perancangan roda gigi kendaraan roda dua, dengan data sebagai berikut:

Merek kendaraan	= Daihatsu All New Terrios
Daya maksimum (N)	= 104 PS / 6000 rpm
Torsi maksimum (T)	= 13,9 kg.m / 4200 rpm
Gigi maksimum	= 5 Speed
Pola pengoperasian	= N - 1 - 2 - 3 - 4 - 5

I. Hasil perhitungan poros .

1. Perhitung poros input.

Bahan poros adalah baja carbon kontruksi mesin (fis 6 4501) S 55 C dan

$$T_b = 66 \frac{\text{kg}}{\text{mm}^2}$$

- Diameter poros = 18 mm

- Tegangan geser izin = $0,804 \frac{\text{kg}}{\text{mm}^2}$

II. Hasil perhitungan spline.

Spline poros Input

Bahan yang digunakan S 45 C $T_b = 58 \frac{\text{kg}}{\text{mm}^2}$

$D_s = 22.2 \text{ mm}$

$B = 3.33 \text{ mm}$

$h = 2.10 \text{ mm}$

$I = 44.4 \text{ mm}$

Gaya yang diterima seluruh spline(F) = $107.64 \frac{\text{kg}}{\text{mm}^2}$

Pemeriksaan spline terhadap tegangan geser = $0.72 \frac{\text{kg}}{\text{mm}^2}$

Tegangan Geser Izin = 3.22

Spline Poros Output

Bahan yang digunakan S 45 C	$T_b = 58 \text{ kg/mm}^2$
Ds	$= 22.22 \text{ mm}$
B	$= 3.46 \text{ mm}$
h	$= 19.99 \text{ mm}$
I	$= 44.44 \text{ mm}$
Gaya yang diterima seluruh Spline	$= 107.64 \text{ kg/mm}^2$
Pemeriksaan spline terhadap tegangan geser	$= 0.08 \text{ kg/mm}^2$
Pemeriksaan spline terhadap tegangan tumbuk	$= 0.152 \text{ kg/mm}^2$

III. Hasil perhitungan roda gigi.

Kecepatan 1

Bahan yang digunakan S 45 C	$T_b = 58 \text{ kg/mm}^2$
Main shaf gear (pinion A)	
- Modul	$= 2,5$
- Diameter luar	$= 105 \text{ mm}$
- Diameter pitch	$= 80 \text{ mm}$
- Tinggi gigi	$= 5 \text{ mm}$
- Lebar gigi	$= 20 \text{ mm}$
- Jumlah gigi	$= 16 \text{ buah}$
- Tegangan lentur yang terjadi	$= 22,08 \text{ kg/mm}^2$
- Tegangan geser yang terjadi	$= 0,92 \text{ kg/mm}^2$
- Tegangan lentur izin	$= 2,9 \text{ kg/mm}^2$
- Tegangan geser izin	$= 23,2 \text{ kg/mm}^2$
- Kecepatan	$= 16.74 \text{ m/s}$

Kecepatan 2

Bahan yang digunakan S 45 C $T_b = 58 \text{ kg/mm}^2$

- Modul = 1.5
- Diameter luar = 130 mm
- Diameter picth = 70 mm
- Tinggi gigi = 5 mm
- Lebar gigi = 20 mm

- Tegangan lentur yang terjadi = $22,08 \text{ kg/mm}^2$
- Tegangan geser yang terjadi = $0,92 \text{ kg/mm}^2$
- Tegangan lentur izin = 29 kg/mm^2
- Tegangan geser izin = $23,2 \text{ kg/mm}^2$
- Kecepatan = $20,93 \text{ m/s}$

Kecepatan 3

Bahan yang digunakan S 45 C $T_b = 58 \text{ kg/mm}^2$

- Modul = 1.71
- Diameter luar = 80 mm
- Diameter picth = 60 mm
- Tinggi gigi = 2.5 mm
- Lebar gigi = 12.5 mm

- Tegangan lentur yang terjadi = 12.41 kg/mm^2
- Tegangan geser yang terjadi = 2.06 kg/mm^2
- Tegangan lentur izin = 9.66 kg/mm^2
- Tegangan geser izin = 7.33 kg/mm^2
- Kecepatan = 25.12 m/s

Kecepatan 4

Bahan yang digunakan S 45 C $T_b = 58 \frac{\text{kg}}{\text{mm}^2}$

- Modul	= 1.25
- Diameter luar	= 180 mm
- Diameter pitch	= 70 mm
- Tinggi gigi	= 5 mm
- Lebar gigi	= 25 mm
- Tegangan lentur yang terjadi	= $1.384 \frac{\text{kg}}{\text{mm}^2}$
- Tegangan geser yang terjadi	= $0.88 \frac{\text{kg}}{\text{mm}^2}$
- Tegangan lentur izin	= $9.66 \frac{\text{kg}}{\text{mm}^2}$
- Tegangan geser izin	= $7.73 \frac{\text{kg}}{\text{mm}^2}$
- Kecepatan	= $29.30 \frac{\text{m}}{\text{s}}$

IV. Hasil perhitungan bantalan.

- Beban radial	= 55.36 kg.mm
- Baban aksial	= 17.98 kg.mm
- Nomor bantalan	= 6003-03ZZ
- Diameter dalam	= 17 mm
- Diameter luar (D)	= 35 mm
- Lebar (B)	= 10 mm
- Masa pakai bantalan	= 3,107 tahun.

V. Hasil perhitungan Temperatur dan Pelumasan

- Temperatur	= 90,86 °F
- Jenis pelumasan	= SAE 30.

6.2 Saran

Untuk mencapai penelitian dan perhitungan yang baik maka kita harus dengan cermat menelitinya supaya hasil tersebut baik dengan menggunakan buku panduan.

Hendaknya buku-buku perpustakaan dikampus lengkap sehingga mahasiswa dapat dimudahkan dalam pencarian bahan-bahan tinjauan pustaka yang diperlukan dalam penulisa tugas rancangan roda Gigi.

DAFTAR PUSTAKA

Jack stolk, "Elemen konstruksi dan bangunan mesin", edisi 21,1984 Erlangga Jakarta.

Sularso,kiyokatsu suga, "Elemen Mesin", PT. Pradya Pratama, 1985, Jakarta.

Sularso, Dasar-dasarPerencanaan dan Penelitian Elemen Mesin edisi 9, 1997 Pradya, Jakarta.

Umar Sukrisno "Bagian-bagian Mesin dan Merencanakan" Penerbit Erlangga Jakarta 1986.

Collins Carmical Kents, 1950, Machine Engineering, Edisi I, Printed in Singapura, Penerbit Willy Engineering.