



**LAPORAN KERJA PRAKTEK
PROYEK BANGUNAN PERUMAHAN
CITRA LAND BAGYA CITY
DI KABUPATEN DELI SERDANG**

Diajukan Untuk Syarat Dalam Sidang Sarjana Strata Satu Universitas Medan Area

Disusun Oleh:

RAKHMAD HDAYAT
11.811.0043



**PROGRAM STUDI TEKNIK SIPIL
FAKULTAS TEKNIK
UNIVERSITAS MEDAN AREA
MEDAN
2015**

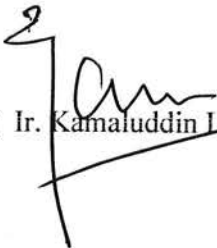
LAPORAN KERJA PRAKTEK
PROYEK BANGUNAN PERUMAHAN
CITRA LAND BAGYA CITY
DI KABUPATEN DELI SERDANG

Disusun Oleh:



(RAKHMAD HIDAYAT)
11.811.0043

Koordinator Kerja Praktek:



(Ir. Kamaluddin Lubis, MT)

Diketahui Oleh:

Ka. Prodi Sipil




(Ir. Kamaluddin Lubis, MT)

Dosen Pembimbing



(Ir. Kamaluddin Lubis, MT)

PROGRAM STUDI TEKNIK SIPIL

FAKULTAS TEKNIK

UNIVERSITAS MEDAN AREA

MEDAN

2014

KATA PENGANTAR

Assalammualaikum Warahmatullahi Wabarakatuh.

Puji syukur kita panjatkan kehadiran Allah SWT yang telah melimpahkan rahmat dan hidayah Nya sehingga penulis dapat menyelesaikan kerja praktek dan menyusun laporan hasil kerja praktek.

Laporan kerja praktek ini merupakan salah satu syarat untuk melanjutkan tahap penyusunan Skripsi di Fakultas Teknik program studi Sipil Universitas Medan Area. Didalam memenuhi kewajiban penulis berupaya melakukan kerja praktek pada proyek perumahan Citra Land Bagya City oleh PT.CIPUTRA. Kerja praktek ini dapat mengaplikasikan antara teori dengan pelaksanaan dilapangan sehingga dengan demikian diperolehnya pengalaman-pengalaman yang berarti bagi penulis.

Dari pelaksanaan kerja praktek ini penulis dapat menyusun laporan hasil kerja praktek. Laporan yang dilakukan penulis adalah hasil seluruh kegiatan kerja praktek dan berbagai terapan ilmu yang didapat selama kuliah. Disamping penulis memohon maaf bila hasil kerja praktek dan laporan hasil kerja praktek penulis mendapatkan kekurangan dan ada beberapa masalah yang timbul, penulis dapat menerima saran dan menjadi lebih mengerti dari sebelumnya.

Penulis menyadari dengan sepenuhnya bahwa laporan ini dapat diselesaikan oleh bantuan beberapa pihak, karena itu penulis menyampaikan rasa terima kasih yang sebesar-besarnya kepada :

1. Bapak Prof. DR. H. A. Yakub Matondang,MA , selaku Rektor Universitas Medan Area.
2. Ibu Ir. Hj. Haniza,MT , selaku Dekan Fakultas Teknik Universitas Medan Area.
3. Bapak Ir. Kamaluddin Lubis,MT , selaku Ketua Jurusan Sipil Fakultas Teknik dan Dosen Pembimbing Kerja Praktek Universitas Medan Area.

4. Seluruh Dosen Jurusan Teknik Sipil dan Staff Pegawai di Fakultas Teknik Universitas Medan Area.
5. Bapak Tumpak Siahaan, selaku Site Engineering pada proyek perumahan Citra Land Bagya City.
6. Seluruh staff PT.CIPUTRA Building
7. Ucapan terimakasih kepada kedua orang tua yang telah memberikan doa serta dukungan dalam segala hal dan tiada hentinya untuk penulis.
8. Terima kasih kepada seluruh teman, keluarga dan kekasih yang telah memberikan dukungan hingga selesainya laporan ini.

Semoga laporan kerja praktek ini dapat memberikan manfaat bagi penulis dan para pembaca. Sehingga sebagai contoh dalam pengembangan ilmu yang dilakukan oleh pembaca nantinya.

Wassalam
Medan, November 2014
Penulis

Rakhmad Hidayat
11 811 0043



DAFTAR ISI

	Halaman
KATA PENGANTAR	i
DAFTAR ISI	iii
BAB I : PENDAHULUAN	1
1.1 Latar Belakang.....	1
1.2 Tujuan dan Manfaat Praktek.....	1
1.3 Lokasi Proyek.....	2
1.4 Ruang Lingkup Proyek.....	2
BAB II : SPESIFIKASI BAHAN DAN ALAT	3
2.1 Umum.....	3
2.2 Bahan.....	4
2.3 Peralatan.....	7
2.4 Jenis Ukuran Balok Precast.....	9
2.5 Gambar Hasil Kerja Praktek Balok Precast.....	10
2.6 Pekerjaan Pemasangan Balok Precast.....	11
2.7 Pekerjaan Bekisting Pada Balok Dilapangan.....	14
2.8 Data Gambar Bestek Pemasangan Balok Precast.....	15
BAB III: MANAJEMEN PROYEK	16
3.1 Struktur Organisasi Proyek.....	16
3.2 Fungsi dan Keterlibatan Pihak-Pihak dalam Proyek.....	19
3.3 Sudut Pandang Kerja Praktek.....	21
3.4 Wawancara Kepada Pekerja Proyek.....	22

BAB IV :	ANALISA PERHITUNGAN	23
	4.1 Analisa Perhitungan Balok Lantai III.....	23
	4.1.1 Perhitungan Balok Induk.....	23
	4.1.2 Perhitungan Balok Anak.....	29
BAB V :	KESIMPULAN DAN SARAN	34
	5.1 Kesimpulan.....	34
	5.2 Saran	35
DAFTAR PUTAKA		36
LAMPIRAN		



BAB I

PENDAHULUAN

1.1 Latar Belakang

Mahasiswa fakultas Teknik Sipil diwajibkan melakukan kerja praktek dalam cakupan ilmu teknik sipil terutama mata kuliah struktur untuk mengevaluasi, menganalisa, membandingkan apa yang telah di dapat dan sedang dibahas pada kuliah, dan secara pribadi juga peneliti dalam hal ini juga sangat baik dan sangat mengapresiasi dengan adanya kerja praktek ini.

Disini mahasiswa survey langsung ke lapangan, wawancara dengan pelaksana proyek atau pengawas lapangan serta pihak-pihak yang terkait didalam proyek pembangunan dan pengumpulan data, sehingga mahasiswa dapat memperluas wawasan mahasiswa agar dapat berguna dalam mewujudkan pola kerja yang dihadapi nantinya.

Karena dengan adanya kerja praktek ini dapat mengerti dan memahami secara teknis dan non teknis semua berkaitan dengan teknik sipil. Mudah-mudahan dapat lebih terbuka dan bertambah wawasan tentang ilmu ini. Hal ini merupakan suatu cara yang sangat mendukung mahasiswa dalam pengetahuan lapangan.

1.2 Tujuan dan Manfaat Kerja Praktek

Mahasiswa harus mampu mendapatkan ilmu di lapangan/proyek karena dibutuhkannya pengetahuan yang baik dan berkompeten dalam melakukan kerja praktek tersebut. Adapun tujuan dari kerja praktek ini ialah sebagai salah satu kegiatan pekerjaan, pengetahuan ilmu, serta cara persaingan didalam dunia pekerjaan. Demikian pula dari segi manfaat kerja praktek ini adalah mahasiswa juga mendapatkan ilmu lapangan seperti manajemen proyek, teknik lapangan,

mengatasi keadaan proyek dan sebagainya. Hal ini dilakukan untuk mengupayakan mahasiswa mampu bersaing di dunia pekerjaan nantinya.

1.3 Lokasi Proyek

Kegiatan kerja praktek yang saya laksanakan ialah Proyek Perumahan Citra Land Bagya City dengan alamat di Jalan Batu Sihombing , serta luas areal proyek sekitar ± 16 Ha . proyek ini berdurasi ± 15 Tahun dan pemilik proyek ialah PT.CIPUTRA. pemilik proyek ini bekerja sama dengan kontraktor PP serta para devplover. Adapun dari bahan material yang bekerja sama dengan PT.CIPUTRA ialah Semen Merah Putih Beton, Besi Ulir DELI, Pipa PVC&PE FINNLON, Rangka Atap Baja Ringan SUPERTRUSS, Jendela SCHOEN, dan Cat PROPAN.

1.4 Ruang Lingkup Proyek

Ruang lingkup kerja praktek yang penulis lakukan ialah pekerjaan pemasangan balok precast yang di peruntukan pada bangunan ruko tingkat empat di Kabupaten Deli Serdang. Proyek ini merupakan suatu perumahan yang sangat luas dan sistem pekerjaan yang baik dibutuhkannya ketelitian pekerjaan yang hati-hati.

Dari kegiatan kerja praktek penulis hanya mengikuti kerja praktek di Citra Land Bagya City selama 30 hari yang dimulai dari tanggal 26 Mei 2014 s/d 21 Juni 2014 . Adapun hasil kerja praktek yang dilakukan saat praktek di lapangan ialah:

- a. Pekerjaan pemasangan balok precast
- b. Pemasangan bekisting pada balok
- c. Data gambar bestek pemasangan balok precast
- d. Perhitungan balok recast
- e. Gambar hasil kerja praktek balok precast
- f. Wawancara pada pekerja

BAB II

SPESIFIKASI BAHAN DAN ALAT



2.1 Umum

Sistem beton pracetak adalah metode konstruksi yang mampu menjawab kebutuhan di era millennium baru ini. Pada dasarnya system ini melakukan pengecoran komponen di tempat khusus di permukaan tanah (fabrikasi), lalu dibawa ke lokasi (transportasi) untuk disusun menjadi suatu struktur utuh (ereksi). Keunggulan system ini, antara lain mutu yang terjamin, produksi cepat dan missal, pembangunan yang cepat, ramah lingkungan dan rapi dengan kualitas produk yang baik. Beton precast ini menggunakan beton Merah Putih dengan standar mutu Indonesia SNI 15-7064-2004 dan menggunakan tulangan baja DELI standar mutu baja SNI 07-2052-2002. Beton Pracetak adalah beton yang dibuat dibawah pengawasan pabrik/factory, dan dipasang */install* kelapangan/site setelah beton cukup umur.

1. Beton pracetak dapat diberi tulangan ataupun prategang
2. Kondisi sekarang sebagian besar bangunan memakai sistem pracetak ; high-rise building, jembatan, stadion, apartemen, etc

Keunggulan Menggunakan Precast Beton:

1. Memudahkan pekerjaan struktur maupun finishing
2. Menghemat biaya pekerjaan bangunan sampai dengan 30 % di banding dengan cara konvensional / manual karena tidak ada pekerjaan ulang
3. Beton precast sebelum bangunan didirikan sudah bisa dilihat bentuk atau desigannya
4. Bentuk dan ukuran sudah pasti, lebih ringan dan rapi
5. Dengan Precast beton tidak perlu memakai begisting lagi
6. Bisa di bentuk sesuai design yang kita inginkan

Kerugian Menggunakan Precast Beton:

1. Tidak ekonomis bagi produksi tipe elemen yang jumlahnya sedikit.
2. Perlu ketelitian yang tinggi agar tidak terjadi deviasi yang besar antara elemen yang satu dengan elemen yang lain, sehingga tidak menyulitkan dalam pemasangan di lapangan
3. Panjang dan bentuk elemen pracetak yang terbatas, sesuai dengan kapasitas alat angkat dan alat angkut.
4. Jarak maksimum transportasi yang ekonomis dengan menggunakan truk adalah antara 150 sampai 350 km, tetapi ini juga tergantung dari tipe produknya. Sedangkan untuk angkutan laut, jarak maksimum transportasi dapat sampai diatas 1000 km.
5. Hanya dapat dilaksanakan didaerah yang sudah tersedia peralatan untuk handling dan erection
6. Di Indonesia yang kondisi alamnya sering timbul gempa dengan kekuatan besar, konstruksi beton pracetak cukup berbahaya terutama pada daerah sambungan, sehingga masalah sambungan merupakan persoalan yang utama yang dihadapi pada perencanaan beton pracetak.
7. Diperlukan ruang yang cukup untuk pekerja dalam mengerjakan sambungan pada beton pracetak.
8. Memerlukan lahan yang besar untuk pabrikasi dan penimbunan (stock yard)
9. Memerlukan perhatian yang lebih besar terhadap safety

2.2 Bahan

Pembuatan beton precast ini diperlukan suatu perhitungan dan perancangan. Untuk beton precast atau disebut beton pracetak proses pembuatannya berada di bawah atau di laboratorium menggunakan cetakan sesuai bentuk yang di inginkan dan berdasarkan dari perhitungan.

Untuk mencetak precast beton menggunakan bahan dasar pasir yang pilihan kemudian dicuci bersih untuk menghilangkan endapan lumpur,

kemudian dicampur dengan semen sesuai takaran yang ditentukan dan dicetak dengan cetakan. Setelah bahan tadi jadi dituangkan maka di tengahnya diberi besi tulangan kemudian ditutup kembali dengan adukan semen sesuai ukuran, untuk menghasilkan cetakan yang cepat kering maka diberi bahan pengering. Adapun bahan-bahan yang digunakan pada spesifikasi beton precast ialah :

1. Semen

Pada konstruksi beton bertulang pada umumnya dipakai jenis-jenis semen yang memenuhi ketentuan dan syarat-syarat NI - 8. Pada NI - 8 jenis semen seperti semen Portland-tras, semen alumina, semen tahan sulfat, dan semen tras kapur. Jumlah semen dilakukan dengan setiap campuran ditentukan dengan ukuran berat.

2. Pasir

Pasir dari hasil desintegrasi alami batuan yang sesuai dengan syarat-syarat pengawas mutu agregat menurut pasal 4.2. ayat (1) maka pasir harus terdiri dari butiran yang tajam dan keras. Butiran pasir harus bersifat kekal, tidak boleh mengandung lumpur lebih dari 5%, dan pasir juga tidak boleh mengandung bahan organik yang banyak.

Pasir terdiri dari beraneka ragam besar butiran-butirannya, berdasarkan dari pasal 3.5 ayat (1) harus memenuhi syarat-syarat sebagai berikut :

- a. Sisa di atas ayakan 4 mm, harus minimum 2% berat
- b. Sisa di atas ayakan 1 mm, harus minimum 10% berat
- c. Sisa di atas ayakan 0,25 mm, harus berkisar antara 80% dan 95% berat

3. Kerikil dan Batu Pecah

Kerikil pada beton berupa dari hasil desintegrasi alami ataupun dari batu pecah yang diperoleh dari pemecah batu. Pada umumnya yang dikatakan kerikil adalah dengan besar butiran lebih dari 5 mm. sesuai dengan syarat-syarat pengawas agregat mutu beton menurut pasal

4.2. ayat (1) maka agregat kasar harus memenuhi satu dari beberapa ayat. Kerikil harus terdiri dari butiran keras dan tidak berpori, butiran pipih tidak melebihi 20% dari berat seluruhnya.

Kerikil bersifat kekal, tidak boleh mengandung lumpur lebih dari 1%, kerikil tidak boleh mengandung zat yang dapat merusak beton, besar butiran kerikil tidak boleh lebih dari seperlima jarak terkecil antara bidang-bidang samping cetakan, sepertiga dari tebal pelat atau berkas-berkas tulangan. Pada pasal 3.5 ayat (1) kerikil dengan memenuhi syarat-syarat sebagai berikut :

- a. Sisa di atas ayakan 31,5 mm, harus 0% berat
- b. Sisa di atas ayakan 4 mm, harus berkisar antara 90% dan 98% berat
- c. Selisih antara sisa-sisa kumulatif diatas dua ayakan yang berurutan, adalah maksimum 60% dan minimum 10% berat.

4. Air

Air dalam pembuatan beton tidak boleh mengandung minyak, asam, alkali, garam, bahan-bahan organis, ataupun bahan-bahan yang merusak beton dan tulangan.jumlah air yang dipakai untuk pembuatan beton ditentukan dengan ukuran isi atau ukuran berat dan harus dilakukan setepat-tepatnya.

5. Tulangan

Baja sabagai tulangan yang mempunyai standar mutu dan jenis baja sesuai dengan yang berlaku di Negara yang bersangkutan. Yang dimaksud dengan tegangan leleh ialah baja yang memberikan regangan tetap 0,2 % dimana adanya tegangan yang berkurang sebesar 5%. Berdasarkan dari hasil yang tercantum pada tabel 2.2.5.1 ialah :

Mutu	Sebutan	Tegangan leleh dengan regangan 0,02 % (kg/cm ²)
U - 22	Baja Lunak	2.200
U - 24	Baja Lunak	2.400
U - 32	Baja Sedang	3.200
U - 39	Baja Keras	3.900
U - 48	Baja Keras	4.800

2.3 Peralatan

Beton precast adalah beton yang di cetak di laboratorium kemudian beton tersebut akan di pasang di lapangan. Hal ini adalah proses pembuatan beton precast dibutuhkan ketelitian terhadap alat yang digunakan . Alat-alat tersebut harus dapat membuat beton yang baik. Sehingga tidak terjadinya beton yang salah cetak dan tidak dapat digunakan pada konstruksi bangunannya. Disamping itu adapun alat-alat yang merupakan proses pembuatan beton precast yang ada di laboratorium ialah:

- a. Molen ; molen sebagai pengaduk bahan material pembuatan beton precast



Gambar 2.3.1. Molen Beton Pracetak

- b. Cetakan / Bekisting ; sebagai cetakan beton pra cetak dalam proses pembuatannya



Gambar 2.3.2. Cetakan Beton Precast

- c. Barbending ; alat pembengkokan baja dalam membuat tulangan beton precast



Gambar 2.3.3. Barbending

- d. Sekop dan cangkul ; sebagai alat mengangkut material ke molen dan dengan takaran yang sudah di tentukan.

2.4 Jenis Ukuran Balok Precast

Selama proses kegiatan kerja praktek, penulis mengamati proyek bangunan ruko dimana ruko tersebut memiliki rangka beton precast dan beton konvensional. Beton precast pada ruko ialah berupa balok precast dan plat precast. Adapun jenis balok precast serta ukurannya ialah:

1. Balok Induk

Balok Induk, adalah semua balok yang melintang tanpa topang pada seluruh lebar bangunan dan pada kedua ujungnya bertumpu pada kolom.

Balok induk tersebut mempunyai ukuran-ukuran tertentu yaitu:

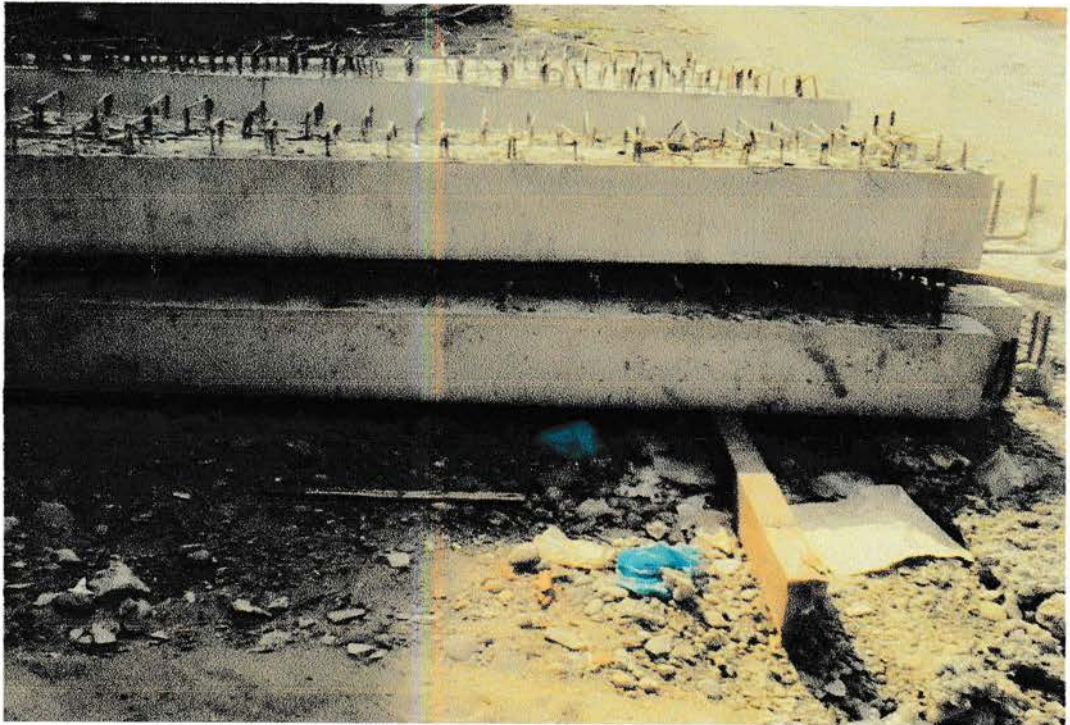
- a. Balok Induk memiliki panjang 5 meter dengan dimensi (350 x 550 mm) menggunakan tulangan D 16 dan sengkang Ø8.
- b. Balok Induk memiliki panjang 5 meter dengan dimensi (300 x 400 mm) menggunakan tulangan D16 dan sengkang Ø8.



Gambar 2.4.1. Balok Induk

2. Balok Anak

Balok Anak, adalah balok yang pada kedua ujungnya bertumpu pada balok induk, digunakan untuk memperkecil petak-petak lantai disetiap ruangan. Adapun panjang balok anak sebesar 5 meter dengan dimensi (200 x 400 mm) menggunakan tulangan D16 dan sengkang Ø8.



Gambar 2.4.2. Balok Anak

2.5 Gambar hasil kerja praktek balok precast

Kerja praktek ini dilakukannya hasil survey yang baik dan diperlukannya data sebanyak-banyaknya. Akan tetapi data yang diperoleh ada batasan-batasan yang sesuai dengan prosedur proyek. Disini mendapatkan hasil data yang berupa dokumentasi dimana suatu kegiatan pekerjaan proyek ruko dimana posisi pekerjaannya menggunakan beton precast. Pada dokumentasi ini hasil kegiatan ini di mulai beton precast yang di cetak di LAB sampai perletakan konstruksi ruko sebanyak empat lantai.

Pada pelaksanaan kerja praktek di lapangan dimana mahasiswa melakukan dokumentasi dalam kegiatan ini dalam suatu bentuk bukti bahwasanya mengikuti kerja praktek dengan baik dan teratur. Adapun gambar 2.5.1 menunjukkan laboratorium Citr Land Bagya City :



Gambar 2.5.1. Laboratorium Citra Land Bagya City

2.6 Pekerjaan pemasangan balok precast

Sebelum dilakukannya pekerjaan pemasangan balok precast pada struktur bangunan, harus terlebih dahulu dilakukannya pengambilan balok precast yang berada di cetakan. Dimana balok precast tersebut di ambil dari cetakan dan di angkut dengan alat berat (kren) dan dibawa oleh truk pengangkut balok precast menuju ke lapangan atau bangunan yang akan dilakukannya pemasangan pembalokan precast.



Gambar 2.6.1. beton precast siap dipasangkan pada konstruksi

Setelah dilakukannya pengiriman balok precast dari laboratorium menuju lapangan, dimana fungsi dari kren tersebut digunakan. Kren mengangkat balok precast tersebut dan dilakukan perletakan yang sudah di rencanakan sebelumnya dimana balok tersebut ditopang dengan reskapolding dan bekisting. Perletakan balok precast ini dimana titik kumpulnya di kumpulkan dan kemudian akan dilakukan pengecoran senyawa dengan pengecoran pelat lantai dengan tebal pelat 120 mm.



Gambar 2.6.2. krenn melakukan perletakan konstruksi



Gambar 2.6.3. proses perletakan balok precast



Gambar 2.6.4. Titik kumpul balok precast

Disamping itu pelat lantai juga ada yang precast dan konvensional. Pelat precast ini sama juga halnya dalam perletakan dimana titik kumpulnya di satukan dengan badan balok precast. Akan tetapi pelat precast ini dilapisi dengan pelat konvensional menjadi dua lapisan sehingga semua titik kumpul beton precast akan dicor dengan pelat konvensional dengan bersamaan.

Pada perletakan balok precast ataupun pelat precast tidak dilakukannya perletakan di posisi kamar mandi/ toilet. Dikarenakan apabila kamar mandi/toilet tersebut difungsikan maka akan diragukannya adanya kebocoran yang berada di sekitar dinding beton dimana beton precast ini hanya disatukan pada titik kumpulnya saja. Olehkarena itu pembalokan konvensional digunakan pada posisi kamar mandi/ toilet.

2.7 Pekerjaan bekisting pada balok dilapangan

Sebelum dilakukannya pembalokan precast ataupun pengecoran secara konvensional setiap lantainya, perlu dilakukannya perancangan bekisting untuk menopang pelaksanaan struktur yang akan dilakukan. Bekisting ini sekaligus untuk pengecoran pelat lantai yang berada dilapisan kedua. Sehingga beton precast disatukan oleh beton konvensional.

Adapun gambar yang dapat dilihat ialah:



Gambar 2.7.1. Rekskapolding yang sudah dipasang dalam pembuatan Bekisting



Gambar 2.7.2. Bekisting di posisi kamar mandi yang dilakukan pengecaoran balok Konvensional

2.8 Data gambar bestek pemasangan balok precast

Dari perencanaan pembangunan proyek ini disesuaikan oleh gambar yang direncanakan seperti pembalokan dan tempat posisi perletakan balok precast. Adapun juga diketahui posisi perletakan pelat precast yang sudah direncanakan. Dari gambar tersebut dibuktikan pada lampiran yang dicantumkan.

BAB III

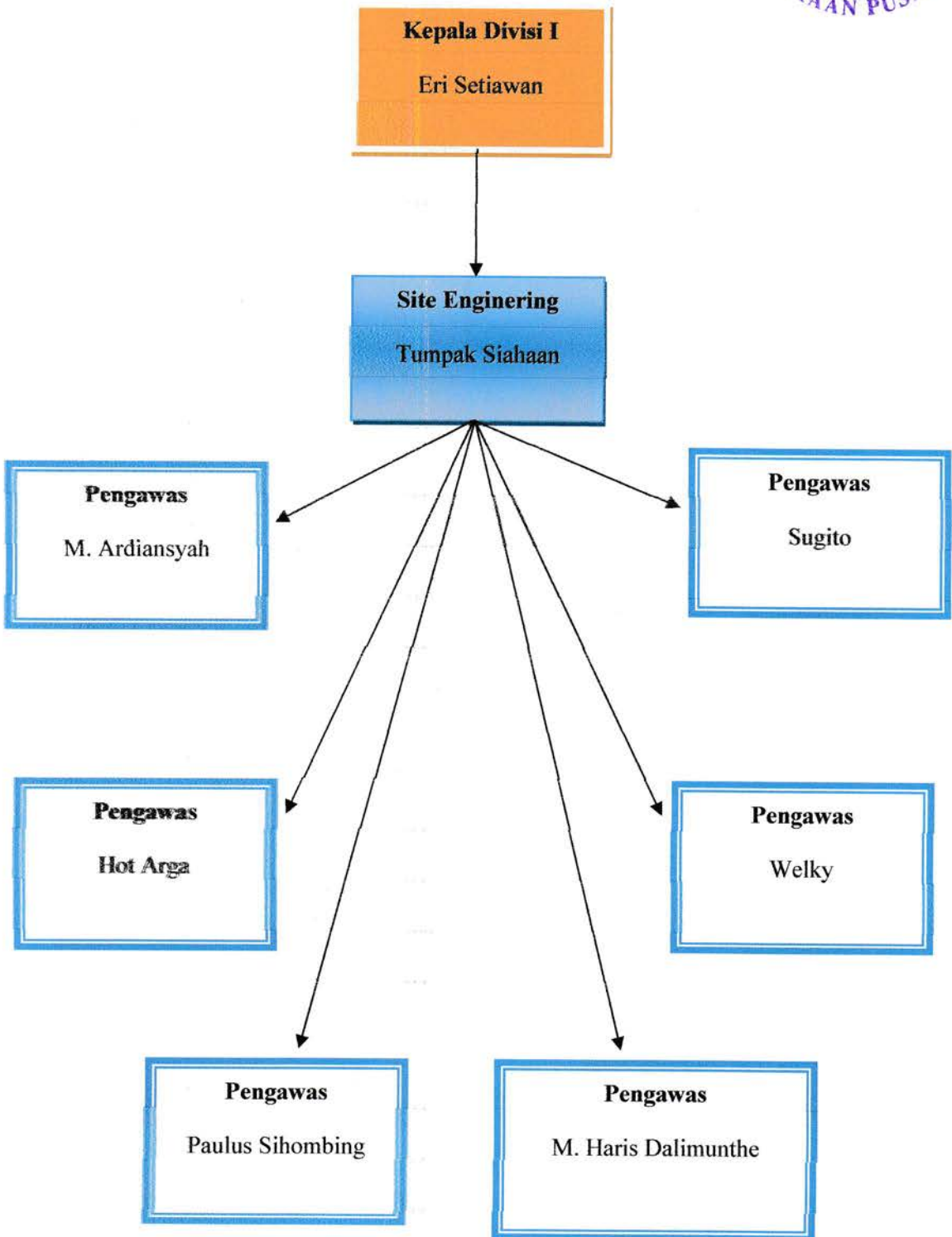
MANAJEMEN PROYEK

3.1 Struktur Organisasi Proyek

Proyek merupakan suatu rangkaian kegiatan yang berlangsung dalam jangka waktu yang telah ditetapkan. Pada pekerjaan di lokasi tertentu hanya satu kali pekerjaan baik proyek bangunan gedung maupun bangunan sipil.

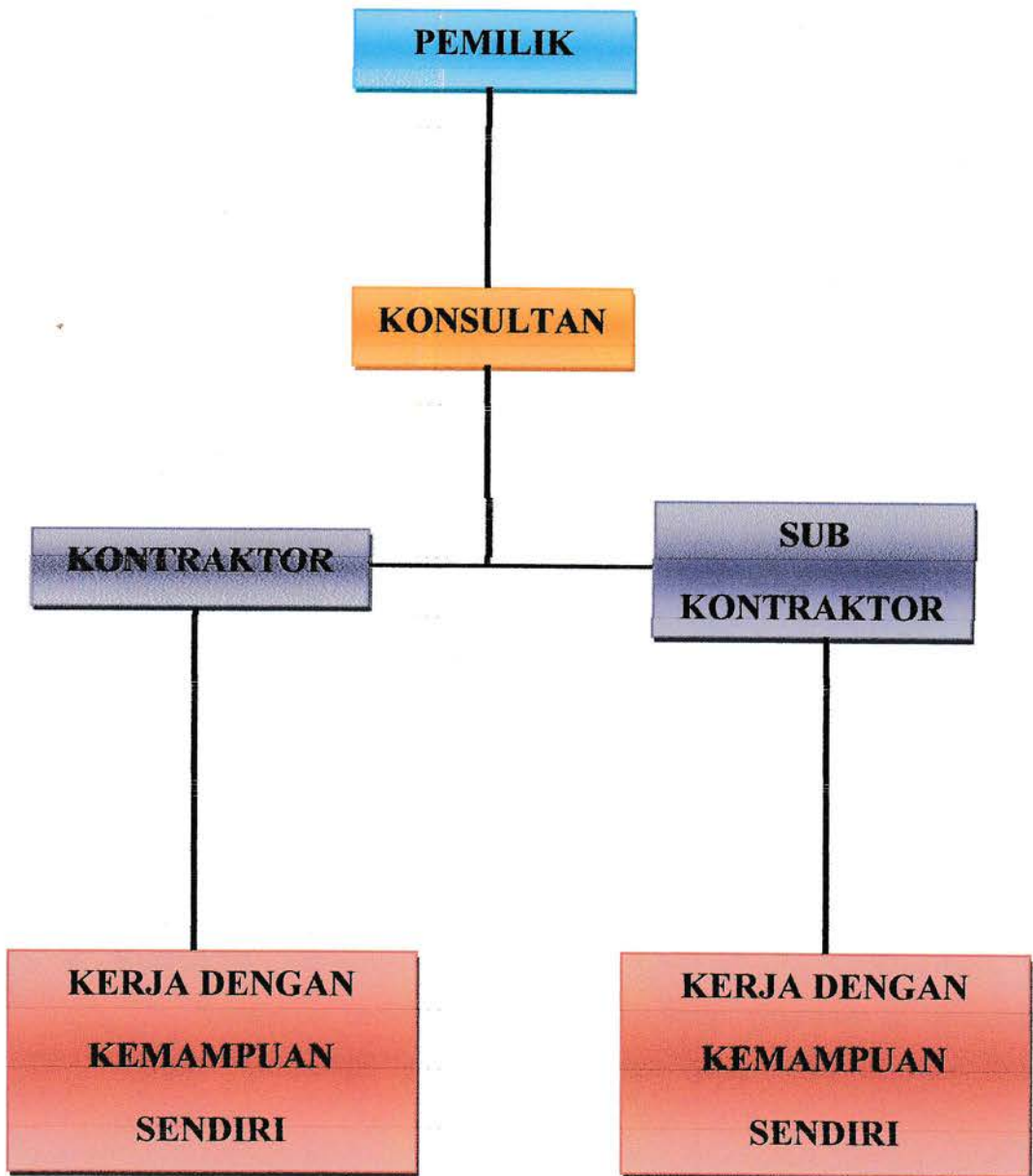
Pelaksanaan proyek di Citra Land Bagya City merupakan proyek bangunan gedung dengan luasan proyek berkisar ± 16 Ha dan dibutuhkan selama ± 15 tahun agar proyek ini dapat selesai. Dari segi pelaksanaan PT.CIPUTRA baik dalam menjalankan pekerjaannya dimana setiap anggotanya mempunyai bagian-bagian pekerjaan yang harus diselesaikan tanpa adanya campur tangan dari anggota lainnya. Hal ini merupakan pekerjaan terfokus bagi setiap anggota agar pekerjaan yang di berikan cepat selesai berdasarkan waktu yang sudah di tentukan.

Adapun struktur organisasi dalam bidang bulding Citra Land Bagya City ialah :



Skema 3.1.1 Struktur Organisasi Bulding Citra Land Bagya City PT. CIPUTRA

Dapat digambarkan struktur organisasi proyek yang dilakukan oleh proyek Citra Land Bagya City dalam skala besar ialah :



Skema 3.1.2. Struktur Organisasi Proyek Secara Umum di Citra Land Bagya City

3.2 Fungsi dan Keterlibatan Pihak - Pihak dalam Proyek

Manajemen proyek mempunyai kewajiban untuk mengkoordinir semua pihak yang terlibat dalam proyek konstruksi. Sehingga tujuan proyek dapat tercapai dengan baik dan semua pihak secara optimal mendapatkan hal-hal yang menjadi sasaran mereka untuk terlibat dalam proyek tersebut.

Adapun fungsi dari pihak-pihak yang terlibat dalam proyek ialah :

a. Pemilik

Pemilik berfungsi sebagai pemasok modal pendanaan selama proyek berlangsung. Pemilik juga sebagai pemberi keputusan dan ketentuan selama proyek berlangsung.

b. Konsultan

Konsultan berfungsi dalam merencanakan suatu hasil konkrit dari bangunan yang diinginkan pemilik. Konsultan dapat menggambarkan rancangan bangunan yang menentukan batasan-batasan baik ukuran, volume, mutu beton, serta waktu dan spesifikasi pekerjaan.

Kegiatan konsultan juga mampu memanejemenkan proyek dalam bentuk analisa praktis, dan memenuhi sasaran, ketepatan waktu, tepat volume, tepat mutu, dan sebagai keahlian tenaga kerja.

c. Kontraktor

Kontraktor berfungsi sebagai pelaksanaan pekerjaan di lapangan dengan berdasarkan gambar dan bestek yang telah disusun oleh perencana.

d. Pemasok (Supplier)

Pemasok berfungsi untuk memasukkan semua jenis bahan material yang dibutuhkan serta peralatan yang diperlukan.

e. Instansi Keuangan

Instansi keuangan berfungsi sebagai memberikan pinjaman modal serta kredit sesuai dengan jadwal pelaksanaan proyek.

f. Masyarakat

Masyarakat dapat bekerjasama dengan pemilik untuk menciptakan suasana yang aman. Masyarakat juga sebagai pengamat proyek dimana keadaan proyek dapat berdampak kepada masyarakat disekitarnya.

g. Lembaga Pelayanan (Ansurance dan Jasa)

Lembaga-lembaga yang berupa asuransi ataupun jasa memberikan jaminan keselamatan kerja dan memberikan kemudahan-kemudahan bagi pekerja proyek.

h. Tenaga Kerja

Melaksanakan pekerjaan dilapangan sesuai dengan aturan dan waktu yang telah ditetapkan. Tenaga kerja juga melakukan hasil kerja yang maksimal dan memuaskan serta menciptakan suasana pekerjaan yang aman dan nyaman.

i. Pemerintahan

Pemerintahan memberikan kebijakan-kebijakan dan peraturan dalam bentuk pinjaman bangunan serta memberikan pemanfaatan hasil pembangunan sesuai tujuan awal proyek tersebut didirikan.

j. Lembaga Internal

lembaga internal ini berfungsi sebagai memberikan data-data yang berkaitan dengan proyek serta pengalaman-pengalaman yang berkaitan dengan proyek dan keahlian-keahliannya.

3.3 Sudut Pandang Kerja Praktek

Mahasiswa harus mampu mendapatkan ilmu di lapangan/proyek dimana dibutuhkannya pengetahuan yang baik dan berkompeten dalam melakukan kerja praktek tersebut. Hal ini dilakukan untuk mengupayakan mahasiswa mampu bersaing di dunia pekerjaan nantinya. Dari hal tersebut dapat disimpulkan bahwa kerja praktek ini sangat penting meningkatkan suatu ilmu pengetahuan di lapangan dimana mahasiswa dapat mengerjakan proyek tersebut dan pengawasan yang baik.

Berdasarkan dari sudut pandang mahasiswa melakukan kerja praktek ini ialah sebagai berikut :

- a. Mahasiswa mampu menerapkan ilmu yang dimilikinya

Dari kegiatan kerja praktek ini mahasiswa mampu melakukan pekerjaan pengawasan yang diberikan oleh pengawas lapangan. Pada saat itu mahasiswa bisa menerapkan ilmu terhadap proyek seperti melakukan perhitungan RAB, menghitung balok precast, membantu pengawas dalam mengawasi pekerja dan lain-lainnya.

- b. Mahasiswa mampu mengamati dalam pekerjaan proyek

Adapun pengamatan yang dilakukan di proyek ini adalah mahasiswa mengamati bagaimana cara melakukan pekerjaan struktur. Adapun pekerjaannya ialah seperti pekerjaan merakit baja untuk konstruksi, pekerjaan alat-alat berat, mengangkut beton precast pada perletakkannya, pengecoran balok dan pelat precast serta mengamati produk-produk yang dikeluarkan oleh PT. CIPUTRA. Melakukan kerja praktek di lapangan pada proyek berlangsung mahasiswa dapat mengamati cara kerja Pengawas lapangan, mandor, pekerja, dan kernet.

Adapun kerja pengawas lapangan ini ialah mengawasi gambar-gambar rencana dan syarat-syarat pelaksanaan dipenuhi dan selama pelaksanaan berlangsung harus diketahui serta melakukan tindakan yang baik pada bangunan yang diawasinya.

3.4 Wawancara kepada pekerja proyek

Kerja praktek ini tidak hanya mengamati kegiatan proyek akan tetapi perlu juga diperhatikan para pekerja proyek yang melakukan pekerjaannya.

Dari hasil yang didapati wawancara serta pengamatan ialah:

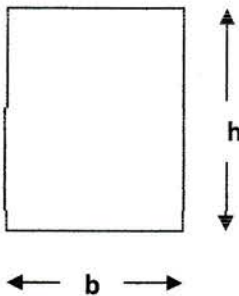
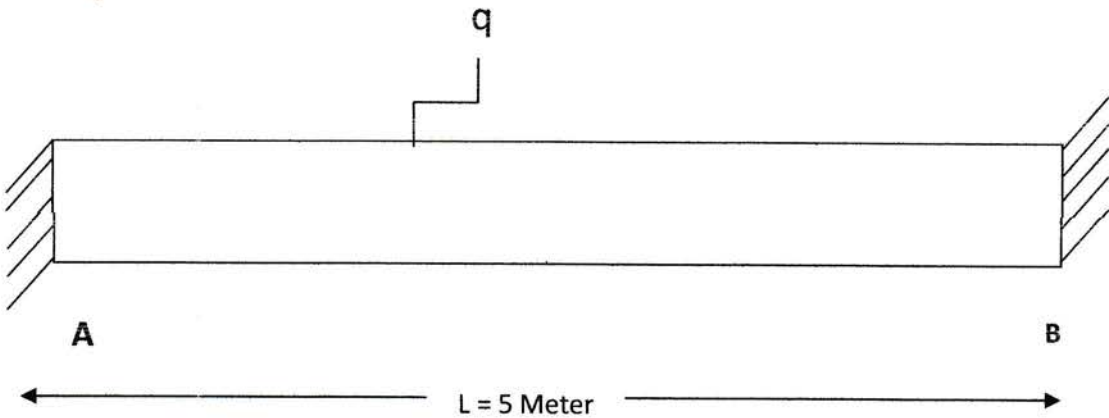
- a. Waktu kerja yang dimulai dari pukul 08.00 WIB dan di akhiri hingga pukul 17.00 WIB. Hari kerja dilakukan dari hari senin sampai hari sabtu. Adapun kerja dihari minggu merupakan kerja yang dilemburkan
- b. Para pekerja sering bekerja lembur (lembur dari sore hingga malam sampai pukul 22.00 WIB)
- c. Pekerja sering terhenti dikarenakan termin yang terhambat
- d. Menggunakan K3Konstruksi
- e. Pekerja selalu diawasi oleh pengawas kontraktor maupun pemilik
- f. Jaminan keselamatan bagi pakerja dilindungi oleh JAMSOSTEK
- g. Hasil gaji pekerja pada setiap harinya sebesar Rp 120.000 dan kernet Rp 90.000.

BAB IV

ANALISA PERHITUNGAN

4.1 Analisa Perhitungan Balok Lantai III

4.1.1 Perhitungan Balok Induk



Keterangan :

- h = tinggi dimensi balok
- b = lebar dimensi balok
- L = panjang balok
- f_c' = mutu beton
- f_y = mutu baja
- d = tinggit efektif
- d_s = tebal selimut beton

Diketahui didapat data-data dilapangan yaitu suatu bentang yang berbentuk jepit-jepit seperti gambar :

- $f_c' = 30 \text{ MPa}$
- $f_y = 240 \text{ MPa}$
- $K_{\text{maks}} = 4,838$
- D16 mm
- $\varnothing 10 \text{ mm}$
- $b = 350 \text{ mm}$
- $h = 550 \text{ mm}$
- $d_s = 65 \text{ mm}$
- $d = 485 \text{ mm}$
- $q = 2,5 \text{ T/m'}$
- $L = 5 \text{ m}$

tentukanlah bidang Momen (M) , Gaya Lintang (D) , dan Hitung tulangnya ?

Penyelesaian :

Dikarenakan kedua perletakan berupa jepit-jepit, maka dapat digunakan rumus Cross sehingga terdapatnya hasil Momen.

$$M_A = -\frac{1}{12} \cdot q \cdot L^2 = -\frac{1}{12} \cdot 2,5 \cdot 5^2 = -520 \text{ Tm}$$

$$M_B = \frac{1}{12} \cdot q \cdot L^2 = \frac{1}{12} \cdot 2,5 \cdot 5^2 = 520 \text{ Tm}$$

$$M_{\text{max}} = \frac{1}{24} \cdot q \cdot L^2 = \frac{1}{24} \cdot 2,5 \cdot 5^2 = 2,6 \text{ Tm}$$

Untuk mendapatkan reaksi di titik A :

$$\sum M_B = 0 \rightarrow R_A \cdot L - q \cdot L \cdot \frac{L}{2} - M_A + M_B = 0$$

$$\rightarrow R_A = \frac{1}{2} \cdot q \cdot L$$

$$\rightarrow R_A = \frac{1}{2} \cdot 2,5 \cdot 5$$

$$\rightarrow R_A = 6,25 \text{ T } (\uparrow)$$

Untuk mendapatkan reaksi di titik B :

$$\sum M_A = 0 \rightarrow -R_B \cdot L - q \cdot L \cdot \frac{L}{2} + M_A - M_B = 0$$

$$\rightarrow R_B = \frac{1}{2} \cdot q \cdot L$$

$$\rightarrow R_B = \frac{1}{2} \cdot 2,5 \cdot 5$$

$$\rightarrow R_B = 6,25 \text{ T } (\uparrow)$$

Dengan kontrol :

$$\sum V = 0 \rightarrow (R_A + R_B) - (q \cdot L) = 0$$

$$\rightarrow (6,25 + 6,25) - (2,5 \cdot 5) = 0$$

$$\rightarrow 12,5 - 12,5 = 0$$

Gaya Lintang di titik A dan di titik B :

$$DA = RA = 6,25 \text{ T}$$

$$DB = RB = 6,25 \text{ T}$$

Gaya Lintang Maksimum :

$$Dx = RA - q \cdot \frac{1}{2} \cdot L = 6,25 - \frac{1}{2} \cdot 2,5 \cdot 2,5 = 0$$

$$1. \ Mu^+ = \frac{1}{24} q L^2 = \frac{1}{24} \cdot 2,5 \cdot 5^2 = 26 \text{ KNm}$$

$$K = \frac{Mu^+ \cdot 10^6}{\phi b d^2} = \frac{26 \cdot 10^6}{0,85 \cdot 350 \cdot 485^2} = 0,3953$$

$K \leq K_{maks}$ maka dilakukan perencanaan tulangan tunggal.

$$a = \left[1 - \sqrt{1 - \frac{2K}{0,85 \cdot f_c'}} \right] d = \left[1 - \sqrt{1 - \frac{2 \cdot 0,39539}{0,85 \cdot 30}} \right] 485 = 9,7 \text{ mm}$$

Mencari luasan ultimate (A_s, u) :

$$A_s = \frac{0,85 \cdot f_c' \cdot a \cdot b}{f_y} = \frac{0,85 \cdot 30 \cdot 9,7 \cdot 350}{240} = 360,72 \text{ mm}^2$$

$$A_{s, \min} = \frac{\sqrt{f'c'}}{f_y} b d = \frac{\sqrt{30}}{240} 350 \cdot 485 = 968,49 \text{ mm}^2$$

$$A_{s, \min} = \frac{1,4}{f_y} b d = \frac{1,4}{240} 350 \cdot 485 = 990,2 \text{ mm}^2$$

$$A_{s, u} = 990,2 \text{ mm}^2$$

Jumlah tulangan yang digunakan :

$$n = \frac{A_{s, u}}{\frac{1}{4} \pi D^2} = \frac{990,2}{\frac{1}{4} \pi 16^2} = 5 \text{ batang } (A_s = 1004,8 \text{ mm}^2)$$

Jumlah tulangan pada satu baris :

$$m = \frac{b - 2 ds}{D + S_n} = \frac{350 - 2 \cdot 65}{16 + 40} = 4 \text{ batang/baris}$$

$$2. Mu^- = \frac{1}{12} q L^2 = \frac{1}{12} 2,5 \cdot 5^2 = 52,083 \text{ KN}$$

$$K = \frac{Mu^- \cdot 10^6}{\phi b d^2} = \frac{52,083 \cdot 10^6}{0,85 \cdot 350 \cdot 485^2} = 0,79$$

$K \leq K_{\text{maks}}$ maka dilakukan perencanaan tulangan tunggal.

$$a = \left[1 - \sqrt{1 - \frac{2K}{0,85 \cdot f'c'}} \right] d = \left[1 - \sqrt{1 - \frac{2 \cdot 0,79}{0,85 \cdot 30}} \right] 485 = 19,4 \text{ mm}$$

Mencari luasan ultimate ($A_{s,u}$) :

$$A_s = \frac{0,85 \cdot f'c' \cdot a \cdot b}{f_y} = \frac{0,85 \cdot 30 \cdot 19,4 \cdot 350}{240} = 721,43 \text{ mm}^2$$

$$A_{s, u} = 721,43 \text{ mm}^2$$



Jumlah tulangan yang digunakan :

$$n = \frac{A_{s,u}}{\frac{1}{4}\pi D^2} = \frac{721,43}{\frac{1}{4}\pi 16^2} = 3 \text{ batang } (A_s = 803,84 \text{ mm}^2)$$

Jumlah tulangan pada satu baris :

$$m = \frac{b - 2 ds}{D + S_n} = \frac{350 - 2 \cdot 65}{16 + 40} = 4 \text{ batang/baris}$$

Jarak sengkang didapat dengan diperoleh data :

$$V_u = DA \cdot L = 6,25 \cdot 5 = 31 = 310 \text{ KN} = 310000 \text{ N}$$

$$\phi \cdot V_c = \phi \cdot \frac{1}{6} \sqrt{f_c'} \cdot b \cdot d = \phi \cdot \frac{1}{6} \sqrt{30} \cdot 350 \cdot 485 = 131,71 \text{ KN}$$

$$\frac{\phi \cdot V_c}{2} = \frac{131,71}{2} = 65,85 \text{ KN}$$

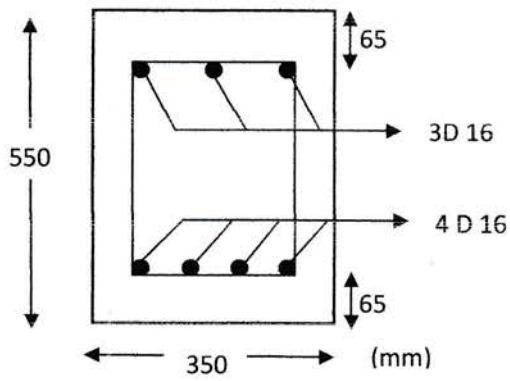
$$A_{v,u} = \frac{b \cdot S}{3 \cdot f_y} = \frac{350 \cdot 1000}{3 \cdot 240} = 486,1 \text{ mm}^2$$

$$s = \frac{n \cdot \frac{1}{4} d \cdot S}{A_{v,u}} = \frac{2 \cdot \frac{1}{4} \cdot 10 \cdot 1000}{486,1} = 10,29 \text{ mm}$$

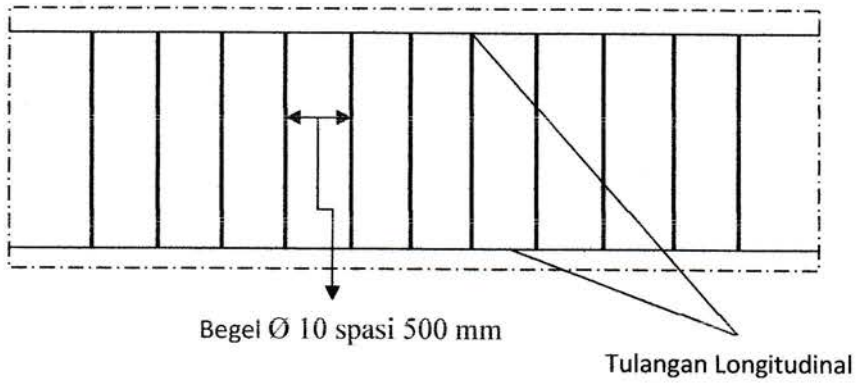
$$s = \frac{d}{2} = \frac{1000}{2} = 500 \text{ mm}$$

Begel yang digunakan menggunakan $\phi 10$ dengan spasi 500 mm

Jumlah tulangan memiliki 7 batang dengan D16.

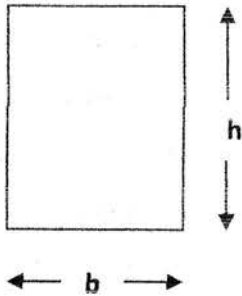
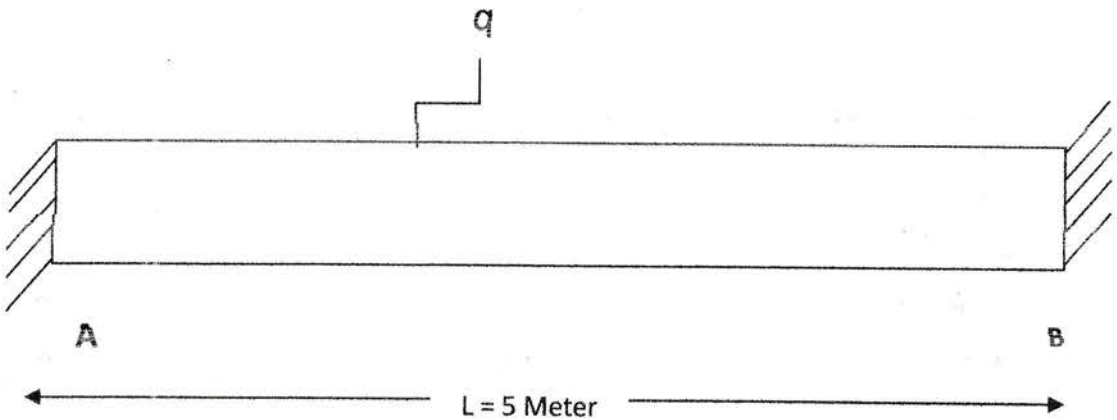


Gambar 4.1.1.1. Potongan melintang



Gambar 4.1.1.2. Potongan memanjang

4.1.2 Perhitungan Balok Anak



Keterangan :

- h = tinggi dimensi balok
- b = lebar dimensi balok
- L = panjang balok
- f_c' = mutu beton
- f_y = mutu baja
- d = tinggit efektif
- d_s = tebal selimut beton

Diketahui didapat data-data dilapangan yaitu suatu bentang yang berbentuk jepit-jepit seperti gambar :

- $f_c' = 30$ MPa
- $f_y = 240$ MPa
- $K_{maks} = 4,838$
- D16 mm
- $\emptyset 10$ mm
- $b = 200$ mm
- $h = 400$ mm
- $d_s = 65$ mm
- $d = 335$ mm
- $q = 1,5$ T/m'
- $L = 4,5$ m

tentukanlah bidang Momen (M) , Gaya Lintang (D) , dan Hitung tulangnya ?

Penyelesaian :

Dikarenakan kedua perletakan berupa jepit-jepit, maka dapat digunakan rumus Cross sehingga terdapatnya hasil Momen.

$$M_A = -\frac{1}{12} \cdot q \cdot L^2 = -\frac{1}{12} \cdot 1,5 \cdot 4,5^2 = -2,53125 \text{ Tm}$$

$$M_B = \frac{1}{12} \cdot q \cdot L^2 = \frac{1}{12} \cdot 1,5 \cdot 4,5^2 = 2,53125 \text{ Tm}$$

$$M_{max} = \frac{1}{24} \cdot q \cdot L^2 = \frac{1}{24} \cdot 1,5 \cdot 4,5^2 = 1,26 \text{ Tm}$$

Untuk mendapatkan reaksi di titik A :

$$\sum M_B = 0 \rightarrow R_A \cdot L - q \cdot L \cdot \frac{L}{2} - M_A + M_B = 0$$

$$\rightarrow R_A = \frac{1}{2} \cdot q \cdot L$$

$$\rightarrow R_A = \frac{1}{2} \cdot 1,5 \cdot 4,5$$

$$\rightarrow R_A = 3,375 \text{ T } (\uparrow)$$

Untuk mendapatkan reaksi di titik B :

$$\sum M_A = 0 \rightarrow -R_B \cdot L - q \cdot L \cdot \frac{L}{2} + M_A - M_B = 0$$

$$\rightarrow R_B = \frac{1}{2} \cdot q \cdot L$$

$$\rightarrow R_B = \frac{1}{2} \cdot 1,5 \cdot 4,5$$

$$\rightarrow R_B = 3,375 \text{ T } (\uparrow)$$

Dengan kontrol :

$$\sum V = 0 \rightarrow (R_A + R_B) - (q \cdot L) = 0$$

$$\rightarrow (3,375 + 3,375) - (1,5 \cdot 4,5) = 0$$

$$\rightarrow 6,75 - 6,75 = 0$$

Gaya Lintang di titik A dan di titik B :

$$DA = RA = 3,375 T \quad DB = RB = 3,375 T$$

Gaya Lintang Maksimum :

$$Dx = RA - q \cdot \frac{1}{2} \cdot L = 3,375 - \frac{1}{2} \cdot 1,5 \cdot 4,5 = 0$$

$$l. \ Mu^+ = \frac{1}{24} q L^2 = \frac{1}{24} \cdot 1,5 \cdot 4,5^2 = \mathbf{12,65625 \text{ KNm}}$$

$$K = \frac{Mu^+ \cdot 10^6}{\phi b d^2} = \frac{12,65625 \cdot 10^6}{0,85 \cdot 200 \cdot 335^2} = \mathbf{0,663}$$

$K \leq K_{maks}$ maka dilakukan perencanaan tulangan tunggal.

$$a = \left[1 - \sqrt{1 - \frac{2K}{0,85 \cdot f_c'}} \right] d = \left[1 - \sqrt{1 - \frac{2 \cdot 0,663}{0,85 \cdot 30}} \right] 335 = \mathbf{9,045 \text{ mm}}$$

Mencari luasan ultimate ($A_{s,u}$) :

$$A_s = \frac{0,85 \cdot f_c' \cdot a \cdot b}{f_y} = \frac{0,85 \cdot 30 \cdot 9,045 \cdot 200}{240} = \mathbf{192,21 \text{ mm}^2}$$

$$A_{s,min} = \frac{1,4}{f_y} b d = \frac{1,4}{240} 200 \cdot 335 = \mathbf{390,83 \text{ mm}^2}$$

$$A_{s,u} = \mathbf{390,83 \text{ mm}^2}$$

Jumlah tulangan yang digunakan :

$$n = \frac{A_{s,u}}{\frac{1}{4} \pi D^2} = \frac{390,83}{\frac{1}{4} \pi 16^2} = \mathbf{2 \text{ batang } (A_s = 780 \text{ mm}^2)}$$

Jumlah tulangan pada satu baris :

$$m = \frac{b - 2 ds}{D + Sn} = \frac{200 - 2 \cdot 65}{16 + 40} = 2 \text{ batang/baris}$$

$$2. \ Mu^- = \frac{1}{12} q L^2 = \frac{1}{12} \cdot 1,5 \cdot 4,5^2 = 25,3125 \text{ KN}$$

$$K = \frac{Mu^- \cdot 10^6}{\phi b d^2} = \frac{25,3125 \cdot 10^6}{0,85 \cdot 200 \cdot 335^2} = 1,327$$

$K \leq K_{maks}$ maka dilakukan perencanaan tulangan tunggal.

$$a = \left[1 - \sqrt{1 - \frac{2K}{0,85 \cdot f_c'}} \right] d = \left[1 - \sqrt{1 - \frac{2 \cdot 1,327}{0,85 \cdot 30}} \right] 485 = 25,22 \text{ mm}$$

Mencari luasan ultimate ($A_{s,u}$) :

$$A_s = \frac{0,85 \cdot f_c' \cdot a \cdot b}{f_y} = \frac{0,85 \cdot 30 \cdot 25,22 \cdot 200}{240} = 535,925 \text{ mm}^2$$

$$A_{s,u} = 535,925 \text{ mm}^2$$

Jumlah tulangan yang digunakan :

$$n = \frac{A_{s,u}}{\frac{1}{4} \pi D^2} = \frac{535,925}{\frac{1}{4} \pi 16^2} = 2 \text{ batang } (A_s = 1071,85 \text{ mm}^2)$$

Jumlah tulangan pada satu baris :

$$m = \frac{b - 2 ds}{D + Sn} = \frac{200 - 2 \cdot 65}{16 + 40} = 2 \text{ batang/baris}$$

Jarak sengkang didapat dengan diperoleh data :

$$Vu = DA \cdot L = 3,375 \cdot 4,5 = 15,2 = 152 \text{ KN}$$

$$\phi \cdot Vc = \phi \cdot \frac{1}{6} \sqrt{f_c'} \cdot b \cdot d = \phi \cdot \frac{1}{6} \sqrt{30} \cdot 220 \cdot 335 = 504,6 \text{ KN}$$

$$\frac{\phi \cdot Vc}{2} = \frac{504,6}{2} = 252,3 \text{ KN}$$

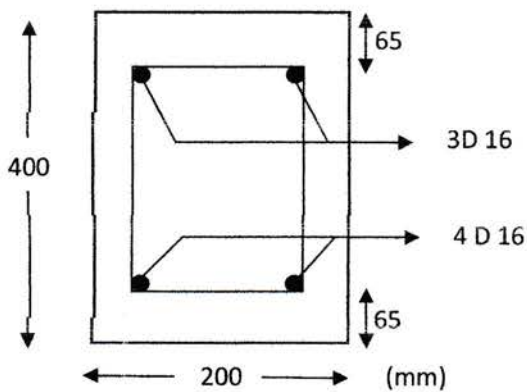
$$A_{v,u} = \frac{b \cdot s}{3 \cdot f_y} = \frac{200 \cdot 1000}{3 \cdot 240} = 277,8 \text{ mm}^2$$

$$s = \frac{n \cdot \frac{1}{4} d \cdot S}{A_{v,u}} = \frac{2 \cdot \frac{1}{4} \cdot 10 \cdot 1000}{277,8} = 18 \text{ mm}$$

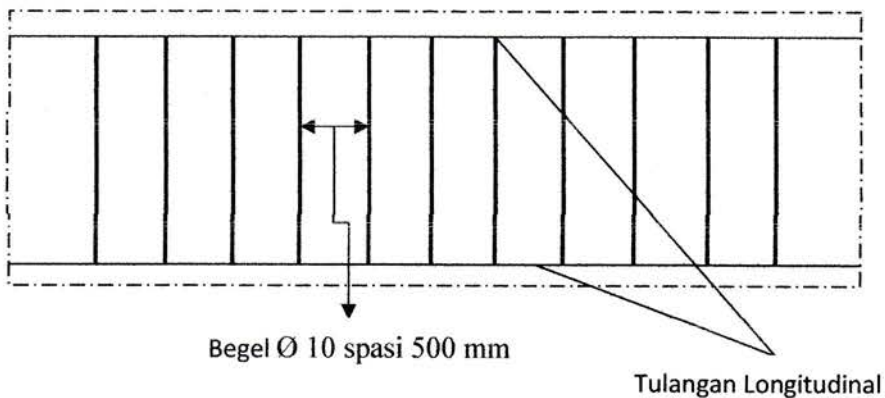
$$s = \frac{d}{2} = \frac{1000}{2} = 500 \text{ mm}$$

Begel yang digunakan menggunakan $\varnothing 10$ dengan spasi 500 mm

Jumlah tulangan memiliki 2 batang dengan D16



Gambar 4.1.2.1. Potongan melintang



Gambar 4.1.2.2. Potongan memanjang



BAB V

KESIMPULAN DAN SARAN

5.1 KESIMPULAN

Dari hasil kegiatan kerja praktek yang mahasiswa lakukan pada proyek Pembangunan Perumahan Citra Land Bagya City Medan oleh PT. CIPUTRA ,yaitu :

1. Pada komposisi dari balok precast beton dan tulangan yang digunakan sudah standar SNI, seperti pada beton menggunakan standar mutu Indonesia SNI 15-7064-2004 dan pada tulangannya standar mutu baja SNI 07-2052-2002.
2. Pada perencanaan pembalokan, balok precast tidak dipasang pada posisi kamar mandi tetapi digunakan balok konvensional.
3. Semua titik kumpul pembalokan precast disatukan atau diikat oleh beton konvensional disertai juga dengan pengecoran pelat lantai pada lapisan kedua
4. Pada proyek ini pekerja dilindungi oleh JAMSOSTEK dan menggunakan K3Konstruksi
5. Proyek ini dimiliki oleh PT.CIPUTRA dan bekerja sama dengan kontraktor PP serta bahan material seperti Baja DELI, Semen MERAH PUTIH, pipa PVC FINNILON, dan sebagainya
6. Perhitungan balok precast ini dihitung oleh mahasiswa berdasarkan data-data lapangan.

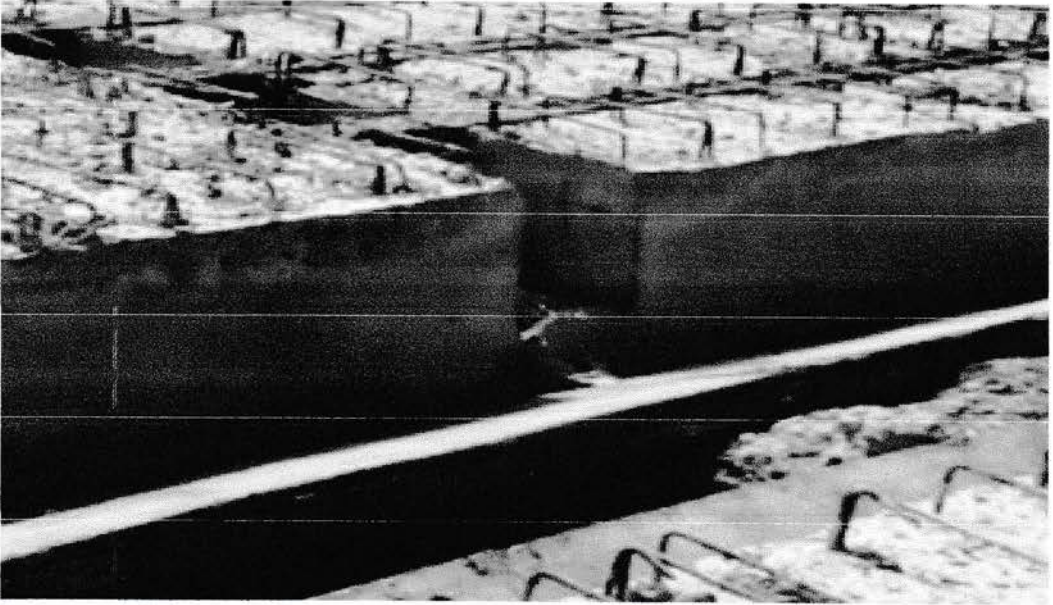
5.2 SARAN

Kerja praktek ini mahasiswa dapat mengamati dari hasil kegiatan kerja praktek ini. Adapaun saran yang disampaikan oleh mahasiswa dari kegiatan kerja raktek yang dilakukannya ialah :

1. Memperkuat pengawasan oleh pihak pengawas pada pelaksanaan pembangunan dikarenakan bila ada pekerjaan yang salah akan segera di tindak lanjuti.
2. System manajemen yang dilakukan oleh pihak PT.CIPUTRA sangat bagus oleh karena itu dibutuhkan peningkatan sehingga pada proyek yang dikerjakan berkualitas.
3. Berkoordinasi dengan baik kepada devplover, kontraktor maupun pemilik dan dapat menjadikan proyek yang dibangun memuaskan oleh pihak konsumen.

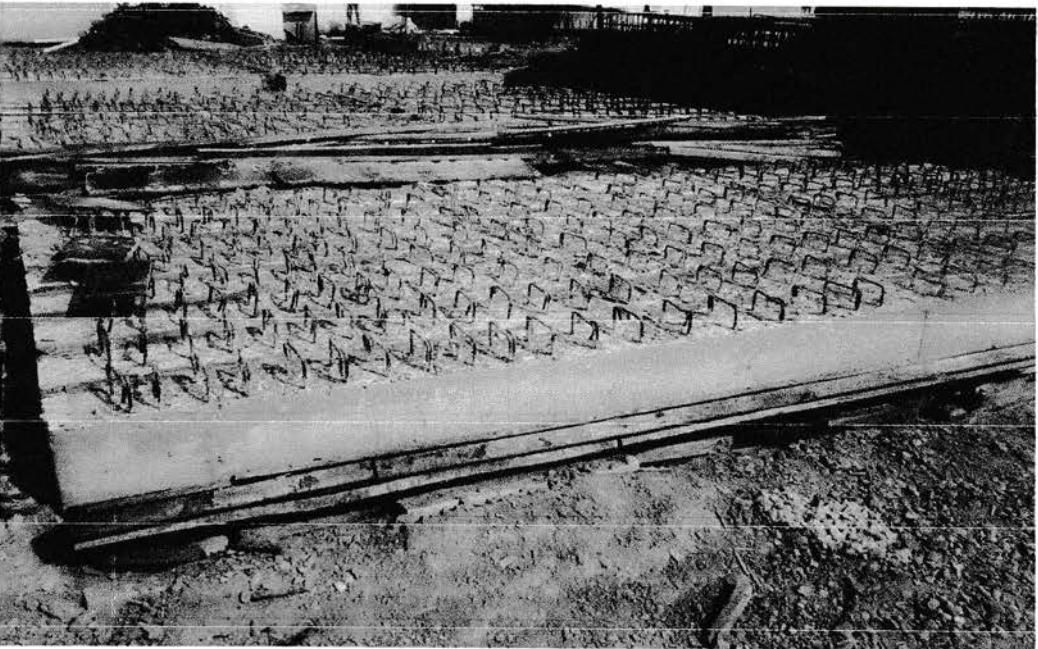
DAFTAR PUSTAKA

Direktorat Penyelidikan Masalah Bangunan. 1971. *PERATURAN BETON BERTULANG INDONESIA N.I -2*. Jakarta : Yayasan Dana Indonesia.



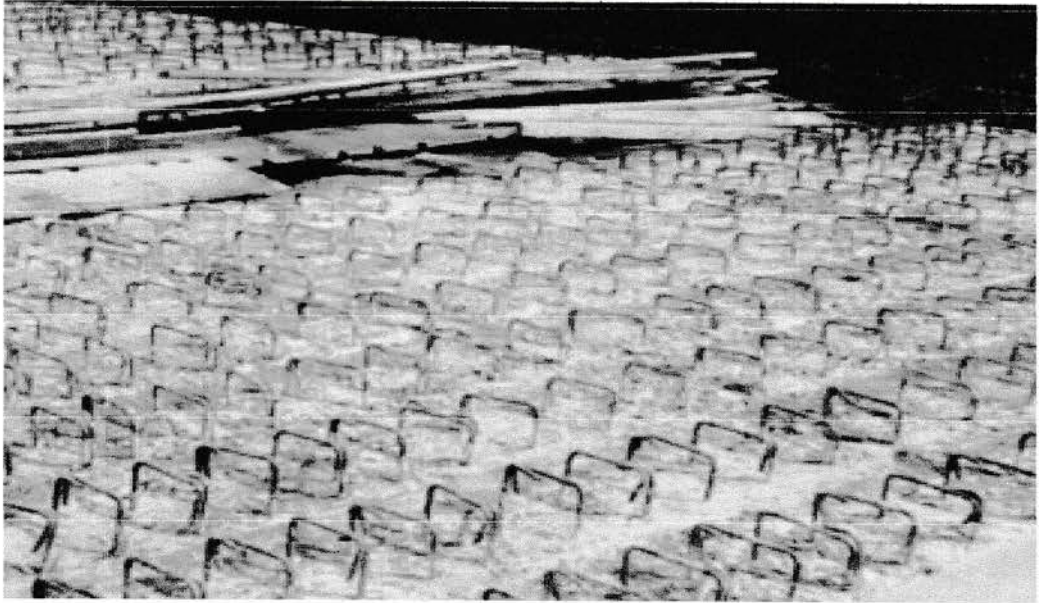
Gambar 1. Balok Induk Precast dimensi 350 x 550 mm.

Lokasi : Laboratorium Citra Land Bagya City



Gambar 2. Balok Anak Precast dimensi 300 x 400 mm.

Lokasi : Laboratorium Citra Land Bagya City



Gambar 3 . Balok pecast siap dalam pengangkutan.

Lokasi : Laboratorium Citra Land Bagya City



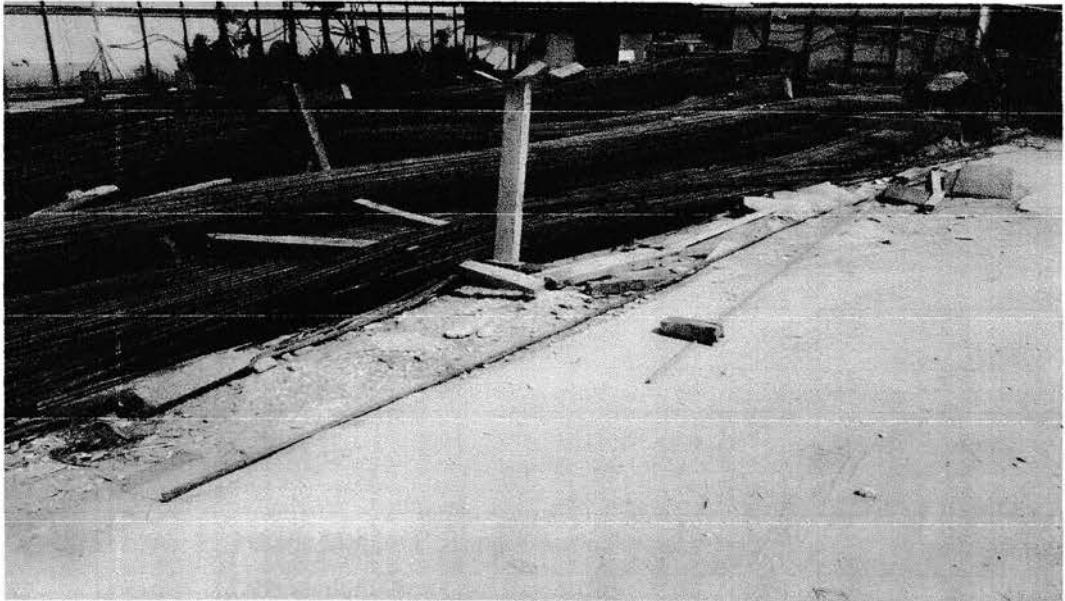
Gambar 4 . Balok Induk pecast siap dalam pengangkutan.

Lokasi : Laboratorium Citra Land Bagya City



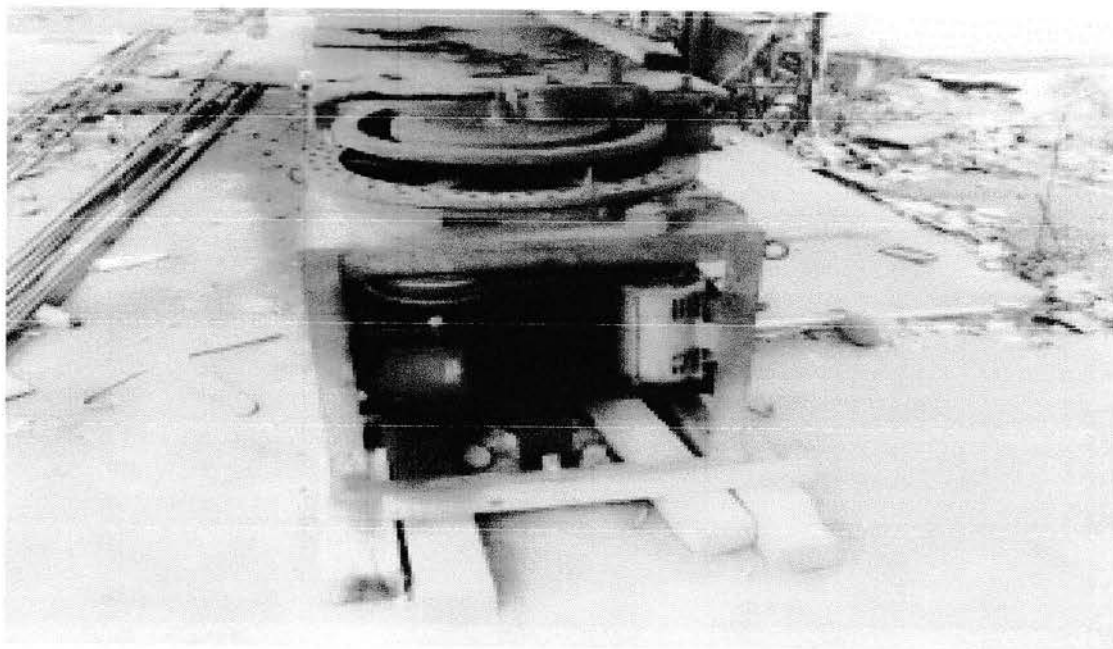
Gambar 5 . Laboratorium Precast.

Lokasi : Laboratorium Citra Land Bagya City



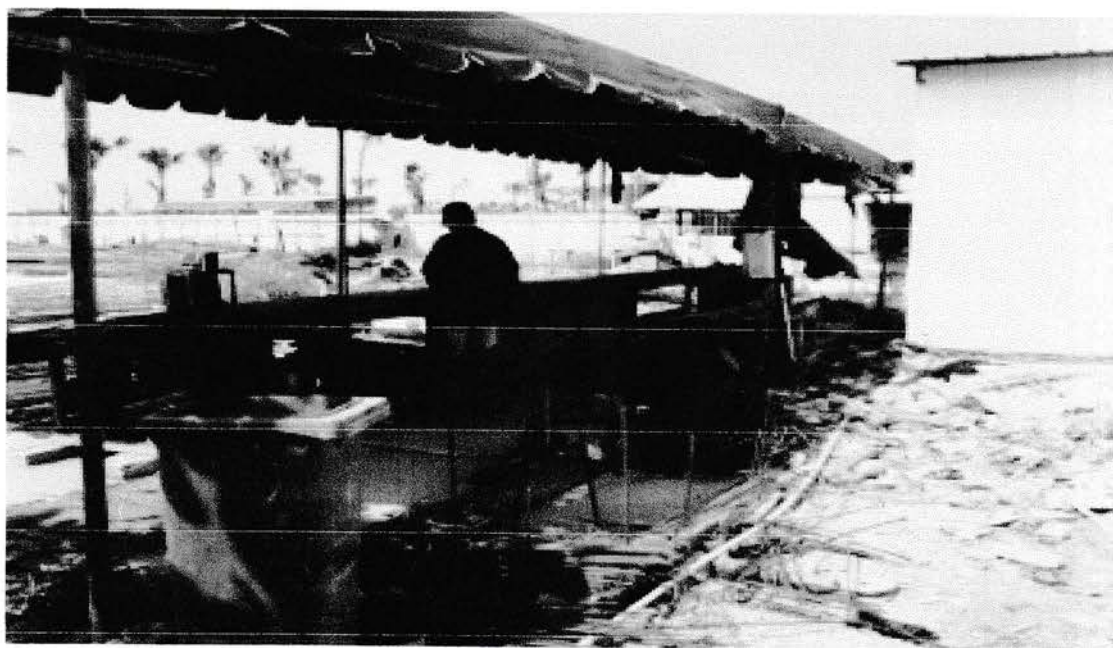
Gambar 6 . Baja dalam Membuat Tulangan Beton Precast.

Lokasi : Laboratorium Citra Land Bagya City



Gambar 7 . Barbending (Alat Pembentukan Tulangan).

Lokasi : Laboratorium Citra Land Bagya City



Gambar 8 . Pekerja Membuat Tulangan Beton Precast.

Lokasi : Laboratorium Citra Land Bagya City